

Мотоциклы
«УРАЛ»

ИМЗ-8.103-10

ИМЗ-8.103-40

ИМЗ-8.123-10

ИМЗ-8.107

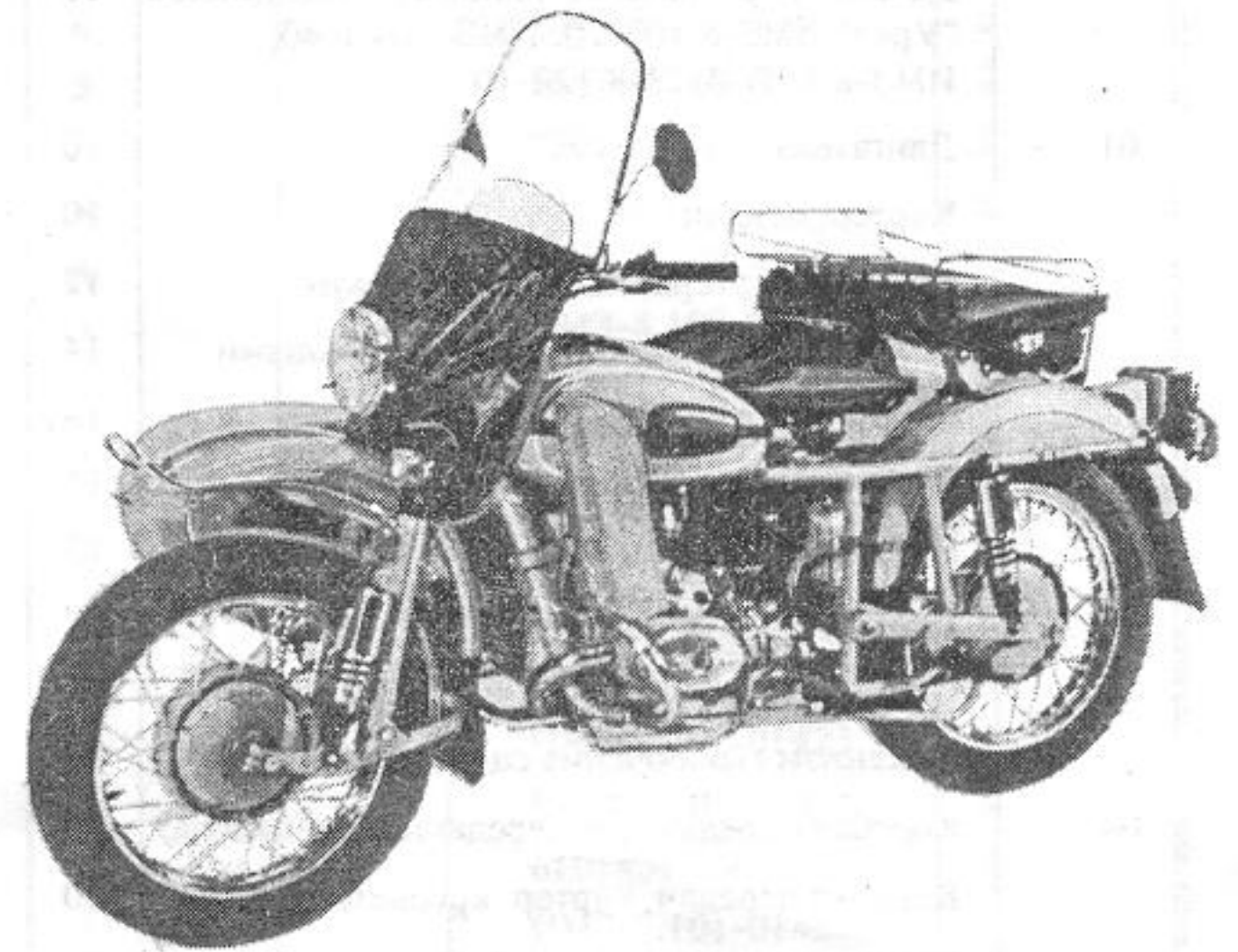
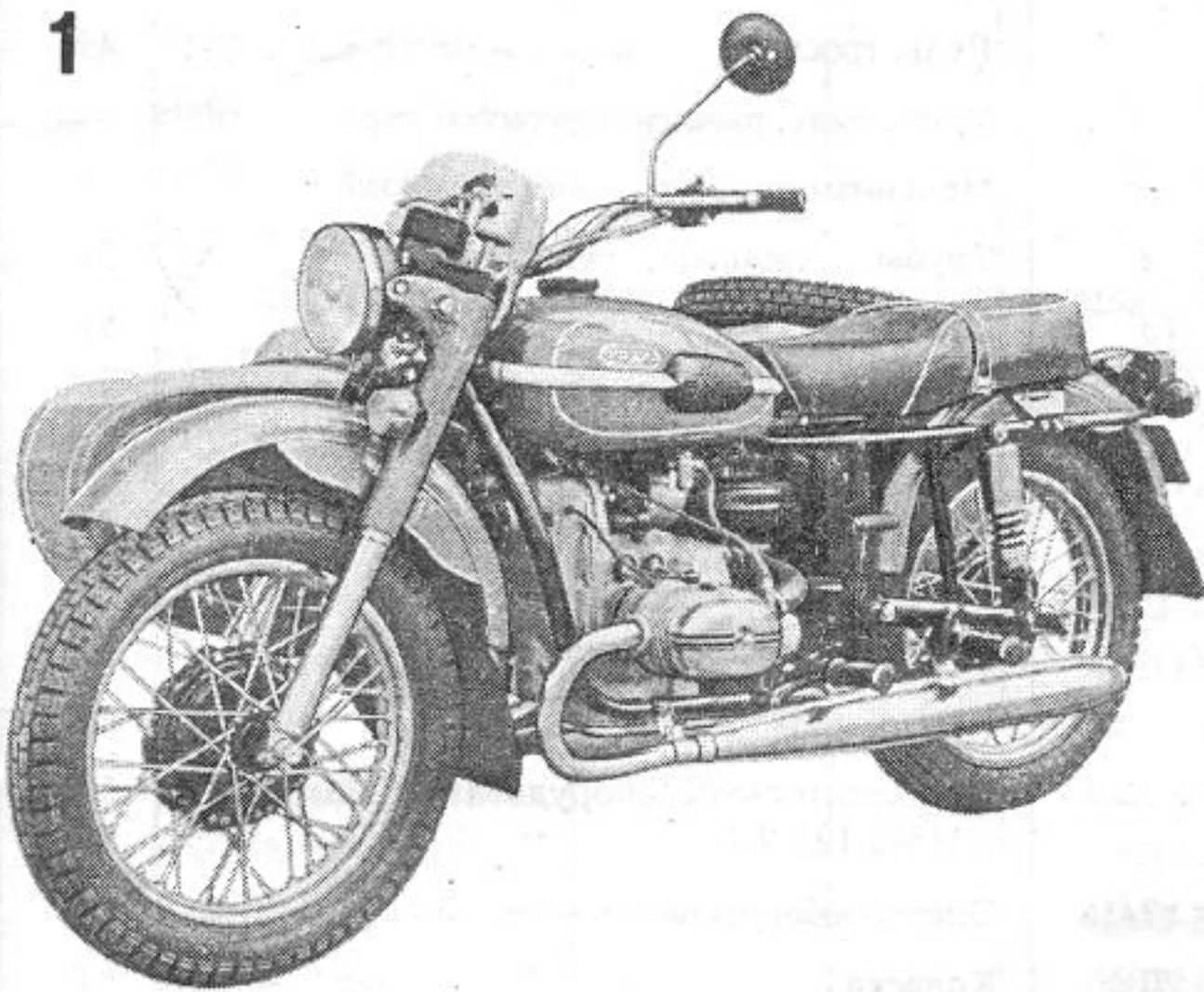
Каталог

МОТОЦИКЛЫ «Урал»

ИМЗ-8.103-10, ИМЗ-8.103-40,
ИМЗ-8.123-10, ИМЗ-8.107

КАТАЛОГ ДЕТАЛЕЙ И СБОРОЧНЫХ ЕДИНИЦ

1



Каталог деталей мотоциклов "Урал", моделей ИМЗ-8.103-10, ИМЗ-8.103-40, ИМЗ-8.123-10, ИМЗ-8.107, (рис. 1) является иллюстрированным справочным техническим пособием при составлении заявок на запасные части. На рисунках каталога детали расположены в порядке их сборки. По номерам на рисунке в таблице находят номер детали, код и наименование детали.

Согласно принятой нумерации деталям, сборочным единицам мотоцикла присвоены семизначные номера, где две первые цифры обозначают тип мотоцикла, две вторые - номер группы, три последующие цифры - номер детали в группе. Некоторые детали и сборочные единицы после обозначения типа мотоцикла - ИМЗ-8.101 (М67-36) и ИМЗ-8.103 - имеют пятизначные номера, у которых две цифры после второго дефиса обозначают номер группы, три последующие - номер детали в группе. Некоторые номера деталей и узлов имеют в конце буквенные или цифровые индексы, проставленные через дефис. Индексы А, 01, 02, 04 означают, что конст-

рукция детали изменена по сравнению с выпускавшейся ранее, но осталась взаимозаменяемой с ней.

Другие буквенные и цифровые индексы Б, В, 10, 20, 40 указывают на то, что конструкция этих деталей изменена, причем они не взаимозаменяемы с ранее выпускавшимися деталями.

Сопрягаемые детали кривошипно-шатунного механизма, например, поршень (отверстие в бобышке), поршневой палец и верхняя головка шатуна должны иметь одинаковый цветовой индекс. Цветовые индексы деталей соответствуют определенному размеру.

При заказе запасных частей указывайте полностью номер, код и наименование детали.

В связи с постоянной работой по совершенствованию изделия, повышающей его надежность и улучшающей условия эксплуатации, в конструкцию могут быть внесены незначительные изменения, не отраженные в настоящем издании.

УКАЗАТЕЛЬ ГРУПП

Группа	Наименование	Стр.	
1	2	3	
01	Детали и сборочные единицы мотоциклов "Урал" ИМЗ-8.103-10, ИМЗ-8.103-40, ИМЗ-8.107, ИМЗ-8.123-10	10	
	Двигатель	10	
	Картер, поддон	10	
	Крышки картера, масляный фильтр	12	
	Коленчатый вал с шатунами и поршнями	14	
	Цилиндры и головки цилиндров	14	
	Механизм газораспределения	16	
	Масляный насос	17	
	03	Сцепление	17
		Сцепление	17
04	Механизм выключения сцепления	17	
	Коробка передач (без передачи заднего хода)	20	
	Коробка передач, картер, крышки	20	
04	Валы и шестерни	21	
	Механизм переключения передач	24	
	Коробка передач (с передачей заднего хода)	24	
	Коробка передач, картер, крышки	24	
05	Валы и шестерни	26	
	Механизм переключения передач	28	
	Главная передача	31	
	Главная передача, карданный вал	31	
06	Картер, крышки, шестерни, задний тормоз	31	
	Колесо, передний тормоз	35	
	Колесо	35	
08	Передний тормоз	37	
	Вилка передняя	39	
	Вилка передняя, щиток	39	
	Перо вилки, труба, наконечник, кожух	39	
	Сальники пера вилки, амортизатор	39	
09	Рулевой демпфер	43	
	Рама мотоцикла	43	
	Рама, маятник	43	
	Подставка, подножки, замок	45	
	Щиток задний	47	

1	2	3
10	Бензобак	47
11	Органы управления	49
	Руль, тросы	49
	Труба руля, рычаги, рукоятки управления	49
	Механизм привода заднего тормоза	51
12	Трубы выхлопные, глушители	51
13	Седло	51
15	Фильтр воздушный, корректор, карбюратор	54
16	Дополнительное оборудование	54
	Щиток ветровой коляски, зеркало заднего вида	54
	Щиток ветровой мотоцикла	56
	Брызговики	60
	Дополнительное оборудование мотоцикла ИМЗ-8.123-10	60
17/18	Электрооборудование мотоцикла	60
20	Коляска	64
	Коляска мотоцикла, шасси коляски с электрооборудованием, электрооборудование коляски	64
	Шасси коляски	66
	Тормоз колеса коляски	70
21	Кузов коляски	70
	Кузов коляски, подвеска кузова коляски	70
24	Инструмент	72
	Инструмент и принадлежности	72
26	Пружинно-гидравлический амортизатор	75
	Подшипники и сальники	77
	Подшипники	77
	Шарики и ролики	78
	Резиновые сальники	79
	Сборочные единицы комплектующих изделий	80

НОМЕРНОЙ ЗНАК

Номер детали	Номер рисунка
1	2
ИМЗ-8.103-01011	2
ИМЗ-8.103-00014	2
ИМЗ-8.123-00011-11	2
ИМЗ-8.103-01001-01	3
ИМЗ-8.103-01003	3
ИМЗ-8.123-01001-01	3
ИМЗ-8.103-0001-03	2
ИМЗ-8.103-00002-20*	46
ИМЗ-8.103-00012-20	46
ИМЗ-8.103-01001-01	3
6201009-01	4
ИМЗ-8.101-01008	4
62-01102	4
72-01105	4
ИМЗ-8.101-01134	4
ИМЗ-8.101-01135	4
6201010	5
ИМЗ-8.101-01011	5
ИМЗ-8.103-01011	5
6201013	5
ИМЗ-8.101-01014	5
ИМЗ-8.101-01015	5
ИМЗ-8.101-01017	8
ИМЗ-8.101-01018	5
ИМЗ-8.103-01018-10	5
6201020	5
ИМЗ-8.101-01022	6
6601022	6
7201025-01	5
6601026	6
6601027	6
6101031	7
6201039-02	7
7201041	8
ИМЗ-8.123-01042	8
ИМЗ-8.101-01043	8
ИМЗ-8.123-01045	8
ИМЗ-8.101-01046	8
ИМЗ-8.101-01051-20	7
ИМЗ-8.101-01052-20	7
ИМЗ-8.103-01069	4
ИМЗ-8.101-01053-10	8
ИМЗ-8.101-01054-10	8
ИМЗ-8.101-01055-20	7
ИМЗ-8.101-01056-20	7

1	2
ИМЗ-8.101-01057	8
ИМЗ-8.101-01058	8
ИМЗ-8.101-01061	9
ИМЗ-8.101-01066	5
ИМЗ-8.101-01068	9
ИМЗ-8.101-01090-01	5
ИМЗ-8.103-01106	5
7201107	4
ИМЗ-8.103-01109	5
ИМЗ-8.103-01166-01	5
ИМЗ-8.103-01161	5
258653	4
ИМЗ-8.103-01116	5
6201117-01	5
6201124-01	5
6201125	5
ИМЗ-8.101-01131	4
7201134-А	12, 15, 19
6201136	5
6201141	5
6201162	4
ИМЗ-8.101-01163	4
6601164	5
ИМЗ-8.101-01171	4
ИМЗ-8.101-01201	6
6601202	6
6601203	6
ИМЗ-8.101-01211	6
ИМЗ-8.101-01213	6
6101216-01	6
6101217-01	6
7201218-01	6
7201222	6
7201223-Б	6
7201225	6
7201227	6
7201228	6
7201229	6
7201230	6
7201231	6
7201232	6
6601233	6
7201234-А	6
ИМЗ-8.123-01237	6
6601237	6
6601238-01	6
7201239-01	6

1	2
6201254	4, 19, 21
6101301-А	7
6201303-10	7
6201304	7
6201309-01	7
6101314	7
ИМЗ-8.101-01332	8
ИМЗ-8.123-01401	8
ИМЗ-8.101-01402	8
7201406-01	8
7201408-А	8
ИМЗ-8.101-01409	8
ИМЗ-8.103-01050	8
6601416	8
6201417	8
6201418	8
6201419-01	8
6201420-01	8
6201421	8
ИМЗ-8.101-01423	8
ИМЗ-8.101-01424	8
6101431	8
ИМЗ-8.101-01433	8
ИМЗ-8.101-01434	8
ИМЗ-8.101-01436	8
ИМЗ-8.101-01437	8
ИМЗ-8.101-01438	8
ИМЗ-8.101-01441-10	8
ИМЗ-8.101-01442-10	8
6101443	8
6201447	7
6201504-01	7
6201505	7
6201507	7
6201509-Б	7
6201515	7
6201517	7
6201520	7
6601524	7
6201525	7
6201601-10	9
6201602	9
ИМЗ-8.101-01603	9
6201604	9
6201606	9
7201607	9
6201608	9

1	2
6201609-03	9
7201611	9
ИМЗ-8.101-01638	5
ИМЗ-8.101-01640	5
ИМЗ-8.101-01671	5
ИМЗ-8.101-01692	5
ИМЗ-8.101-03013	10
7203115-01	10
6203117	10
7203121-A	10
7203122	10
7203123	10
ИМЗ-8.101-03203-10	11
ИМЗ-8.101-03205-11	11
7203206	11
7203207-A	11, 13, 16
7203209	11
7203211	11
7203212-30	11
7203213-20	11
7203214-03	11
ИМЗ-8.123-04001-01	12
ИМЗ-8.103-04001-01	15
ИМЗ-8.123-04004-01	12
ИМЗ-8.103-04004-01	15
6204010	12, 15
ИМЗ-8.103-04011	12, 15
ИМЗ-8.103-04015	12, 15
6204017	12, 15
ИМЗ-8.101-04020	13, 16
ИМЗ-8.103-04022	13, 16
ИМЗ-8.103-04025	16
ИМЗ-8.103-04028	15, 17
6204029-11	12, 14, 15
	17
6204032	14, 17
ИМЗ-8.123-04033	14, 17
ИМЗ-8.101-04034	14, 17
ИМЗ-8.103-04041	13, 16
ИМЗ-8.103-04042	13, 16
6304045	13, 16
6204047	13, 16
ИМЗ-8.101-04048-01	12, 15
ИМЗ-8.103-04055	12, 15
ИМЗ-8.103-04061	16
ИМЗ-8.103-04062	13, 16
ИМЗ-8.103-04101	12, 15
ИМЗ-8.103-04103	12, 15
ИМЗ-8.103-04109	12, 15
ИМЗ-8.103-04110-10	15
ИМЗ-8.123-04110-10	12
6204113	12, 15
ИМЗ-8.101-04115	12, 15
ИМЗ-8.101-04117	12, 15
7204119-Б	12, 15

1	2
ИМЗ-8.101.04127	12, 15
ИМЗ-8.101-04131	12, 15
6204201	13, 16
ИМЗ-8.101-04202	13, 16
6204207-11	13, 16
7204208-01	13, 16
ИМЗ-8.103-04209	13, 16
6204211	13, 16
6204212	13, 16
ИМЗ-8.101-04213	13, 16
ИМЗ-8.103-04214	16
ИМЗ-8.103-04219	13, 16
ИМЗ-8.103-04221	13, 16
ИМЗ-8.103-04222	13, 16
ИМЗ-8.101-04224-01	13, 16
7204232	13, 16
7204234	12, 15
ИМЗ-8.103-04236	13, 16
ИМЗ-8.101-04240-01	13, 16
6204245-60	13
7204245	16
ИМЗ-8.103-04247	16
ИМЗ-8.103-04248	16
ИМЗ-8.103-04249	16
ИМЗ-8.103-04304	14, 17
ИМЗ-8.103-04305-01	16
6204306	14, 17
ИМЗ-8.101-04307	14, 17
7204311	12, 15
7204312-01	14, 15, 17
ИМЗ-8.103-04315	16
ИМЗ-8.101-04316	14
ИМЗ-8.903-04316	15, 17
7204317	14
6204319	14, 17
6204320	17
6204322	14, 17
ИМЗ-8.103-04325	17
6204326-01	14, 17
ИМЗ-8.101-04329	14, 17
6204332	12, 15
ИМЗ-8.103-04337	15
6204342-10	12, 14, 15,
	17
ИМЗ-8.103-04343	16
ИМЗ-8.103-04362	12, 15
ИМЗ-8.103-04367	17
6204401	13, 16
6204402	13, 16
7204403	13, 16
6204404	13, 16
6204406	13, 16
ИМЗ-8.103-04408	13, 16
ИМЗ-8.103-04409	13, 16
ИМЗ-8.103-04412	13, 16
7204414	13, 16

1	2
7204417	13, 16
7204422	13, 16
ИМЗ-8.101-05001-10	18
ИМЗ-8.121.05001-11	18
7205013	18
ИМЗ-8.101-05020-10	19
ИМЗ-8.101-05023-12	19
ИМЗ-8.101-05031-02	18
ИМЗ-8.103-05033	19
ИМЗ-8.101-05310	18
ИМЗ-8.101-05049	18
ИМЗ-8.101-05062-10	19, 48
7205039	19
ИМЗ-8.101-05063	19, 48
ИМЗ-8.101-05067	19
ИМЗ-8.101-05101	19
ИМЗ-8.101-05104	19
7205107	19
7205113-Б	19
7205116-Б1	19
ИМЗ-8.101-05121-20	19
7205126	19
ИМЗ-8.101-05131	19
6205202-60	19
ИМЗ-8.101-05223-30	19
7205224-01	5, 19
6205227-60	19
7205229	19
6205232	19
7205241	19
7205242	19
6205243	19
ИМЗ-8.101-05246	19
ИМЗ-8.101-05301	18
ИМЗ-8.101-05304	18
ИМЗ-8.101-05307	18
7205309	18
7205311	18
7205312	18
7205313	18
6205318	19
6205319	19
7205320	19
7205323	18
7205324-Б	18
7205326-Б	18
7205328-А	18
7205329	18
ИМЗ-8.101-05610-10	19, 48
6601202	19
ИМЗ-8.107-05035	19
ИМЗ-8.107-05042	19
ИМЗ-8.107-05046	19
ИМЗ-8.107-05054	19
ИМЗ-8.107-05104	19

1	2
3x15,8 A5	
ГОСТ 6870-81	19
ИМЗ-8.107-05121	19
7203123	19
ИМЗ-8.107-05122	19
ИМЗ-8.107-05123	19
ИМЗ-8.107-05124	19
6601209	19
7205227	19
ИМЗ-8.107-05402	19
ИМЗ-8.107-05405	19
ИМЗ-8.107-05411	19
ИМЗ-8.107-05412	19
ИМЗ-8.107-05413	19
ИМЗ-8.107-05414	19
ИМЗ-8.107-05415	19
ИМЗ-8.107-05416	19
6206006-10	19
ИМЗ-8.107-05421	19
ИМЗ-8.107-05422	19
ИМЗ-8.107-05423	19
ИМЗ-8.107-05425	19
ИМЗ-8.107-05501	19
ИМЗ-8.107-05502	19
ИМЗ-8.107-05503	19
ИМЗ-8.107-05504	19
ИМЗ-8.107-05505	19
ИМЗ-8.107-05506	19
ИМЗ-8.107-05507	19
ИМЗ-8.107-05514	19
ИМЗ-8.107-05515	19
ИМЗ-8.107-20020	19
ИМЗ-8.107-05516	19
ИМЗ-8.107-05517	19
ИМЗ-8.107-05518	19
ИМЗ-8.107-20040	19
ИМЗ-8.107-05520	19
ИМЗ-8.107-05521	19
6206002-И	20
6206006-10	20
6206010-И	20
ИМЗ-8.101-06013	20
6206018-01	20
6206020-И	20
ИМЗ-8.103-06020-СБ	20
ИМЗ-8.101-06021	21
ИМЗ-8.103-06021-10СБ	25
ИМЗ-8.101-06024	19, 21, 48
ИМЗ-8.101-06027	21
ИМЗ-8.101-06028	21
ИМЗ-8.101-06031	21
ИМЗ-8.101-06033	21
ИМЗ-8.103-06002	20
6206109-01	20
ИМЗ-8.101-06113	20
6206115	20

1	2
6206117	20
ИМЗ-8.103-06117	20
ИМЗ-8.103-06120	20
6206120	20
7206123	20
7206124	20
7206125-Б	20
7206126	20
6206127	20
6206133	20
6206134	20
6206165	20
ИМЗ-8.101-06204	19, 21, 48
ИМЗ-8.101-06214	21
ИМЗ-8.101-06215	21
ИМЗ-8.101-06216	21, 34, 48
7206217-А	21
ИМЗ-8.101-06218-01	21
ИМЗ-8.101-06221	21
7206223	19, 21, 48
7206227	21
7206228-А	21
ИМЗ-8.101-06233	21
ИМЗ-8.101-06241	20
ИМЗ-8.101-06247	21
ИМЗ-8.101-06251	21
ИМЗ-8.101-06253-01	21
ИМЗ-8.101-06254	21
6307101-И	20
ИМЗ-8.103-08001-10	22
ИМЗ-8.103-08001-20СБ	25
6308004	23
ИМЗ-8.103-08004-СБ	26
6308005	23
ИМЗ-8.103-08005-СБ	26
6308007	23
6308009	24
6608011	23, 26
ИМЗ-8.103-08015	26
6608015-10	23
ИМЗ-8.103-08016	26
ИМЗ-8.101-08016-10	24
6108021	24
6208025	24
ИМЗ-8.101-08031	27
ИМЗ-8.103-08032	27
6208039	27
ИМЗ-8.101-08041	22
ИМЗ-8.101-08044	22
ИМЗ-8.103-08048-10СБ	25
ИМЗ-8.103-08061-СБ	26
ИМЗ-8.103-08064	26
ИМЗ-8.103-08065-СБ	25
6308101-10	23
6308112	23
6308113-01	23

1	2
6308120	23
6208122	24
7208150	23, 26
6608151	23, 26
6208153	23, 26
7208154	23, 26
6308155	23, 26
7208156	23, 26
7208157	23, 26
ИМЗ-8.101-08159	27
6108201	24
6208202-01	24
7208204	24
6208205	24
6208206	24
6208207	24
6208209	24
6208211	24
6208213	24
6208215	24
6208220	24
ИМЗ-8.101-08312	27
7208313	27
7208314	27
7208315	27
7208316-Б	27
ИМЗ-8.101-08317	27
ИМЗ-8.103-08412	43
ИМЗ-8.103-08454-10	25
ИМЗ-8.101-08478	22, 30, 46
6308479	22, 30, 46
ИМЗ-8.103-09001-20	29
ИМЗ-8.103-09007-20	28
ИМЗ-8.123-09007-10	28
6309031	29
6309032	29
6309035	29
ИМЗ-8.103-09043	30
ИМЗ-8.103-09046	30
ИМЗ-8.103-09055	30
ИМЗ-8.101-09056	28
ИМЗ-8.101-09057	28
ИМЗ-8.101-09060	29
ИМЗ-8.103-09080	28
ИМЗ-8.103-09081	28
ИМЗ-8.107-09080	28
6309156	29
7209157	29
6309158	28
ИМЗ-8.101-09167	29
ИМЗ-8.101-09169	29
6209186-01	28
7209188	28
7209195-01	29
6309262	26, 28, 47
6309276	28, 47

1	2
6309296	28, 47
6309301	29
6309302	29
6309315	29
ИМЗ-8.101-09318	29
6309324-04	29
ИМЗ-8.103-09446-01	30
ИМЗ-8.103-09537	30
ИМЗ-8.103-09539	30
6309759-Б	28, 47
ИМЗ-8.101-09760	28
7206223	28
6316071	28
6309762	26, 28, 36, 47
6309763	26, 28, 47
6309764	26, 28, 47
6310001-03	31
6310004-02	31
ИМЗ-8.103-10030	31
6210047	31
ИМЗ-8.101-10118	31
6310141-10	31
7210146	29, 31
7210147	29, 31, 37
6310149	31
ИМЗ-8.103-10155	31
6310157	31
6210321	31
6210324	31
6210412-01	31
ИМЗ-8.103-11001-01	32
ИМЗ-8.103-11012-01	33
ИМЗ-8.102-11013-10	33
ИМЗ-8.102-11014-10	33
ИМЗ-8.102-11015-10	33
ИМЗ-8.102-11018-10	33
ИМЗ-8.103-11030-10	32
ИМЗ-8.103-11032-10	32
ИМЗ-8.103-11035	32
ИМЗ-8.103-11041	34
6311042	34
ИМЗ-8.103-11042	48
ИМЗ-8.103-11049	34
ИМЗ-8.103-11065-10	48
ИМЗ-8.102-11101	33
7211102	33
6211107	33
7211112-А	32
ИМЗ-8.102-11115	33
ИМЗ-8.102-11122-10	33
ИМЗ-8.103-11129	33
ИМЗ-8.103-11130	33
6211143	33
ИМЗ-8.102-11145	33

1	2
ИМЗ-8.103-11148-10	33
6211151	33
7211320-Б	32
7211404	34, 48
ИМЗ-8.101-11411	34
ИМЗ-8.103-11413	34, 48
ИМЗ-8.101-11414	34
6311416	34
6311421	34
ИМЗ-8.101-11422	34
ИМЗ-8.103-11441-10	48
ИМЗ-8.101.12004	35
ИМЗ-8.101-12007	35
ИМЗ-8.101-12016	35
ИМЗ-8.101-12016-10	35
ИМЗ-8.101-12019	35
ИМЗ-8.103-12004-СБ	35
ИМЗ-8.103-12007-СБ	35
ИМЗ-8.103-12102	35
ИМЗ-8.123-12019-СБ	35
ИМЗ-8.123-12016-СБ	35
ИМЗ-8.103-12036-СБ	35
6612103	35
6612106	35
6312108	35
ИМЗ-8.101-12112	35
6612113	35
6612270	35
ИМЗ-8.123-12281	35
ИМЗ-8.123-12282	35
ИМЗ-8.101-12112	35
6213001-СБ	36
6214001-СБ	36
ИМЗ-8.101-13001-02	36
ИМЗ-8.101-13007	36
ИМЗ-8.101-13014-11	36
ИМЗ-8.101-13019-10	36
6213147	36
6213022-СБ	36
6213135	36
6213027-СБ	36
6213041	36
6213147	36
6213146	36
ИМЗ-8.101-13151	36
ИМЗ-8.101-13173	36
6214007-СБ	36
7214328-АСБ	36
7213130	36
7213132	36
ИМЗ-8.101-14337	36
ИМЗ-8.101-15001-10	37
6215005-10	37
ИМЗ-8.103-15006	37
ИМЗ-8.101-15015-10	37

1	2
ИМЗ-8.101-15019-10	37
ИМЗ-8.101-15033-10	37
ИМЗ-8.101-15039	37
ИМЗ-8.101-15041	37
ИМЗ-8.101-15105	37
ИМЗ-8.101-15106	37
6215203	37
6215215-10	37
6215216	37
ИМЗ-8.101-15235-10	37
ИМЗ-8.101-15239	37
ИМЗ-8.101-15240	37
ИМЗ-8.101-15269	37
ИМЗ-8.101-15283	37
6215284-11	37
ИМЗ-8.102-16010	38
ИМЗ-8.903-16013	38
ИМЗ-8.103-16032	38
7216035-01	38
6216038	38
ИМЗ-8.103-16042	39
7216044	39
6216047	39
ИМЗ-8.103-16049	39
ИМЗ-8.103-16050	38
ИМЗ-8.103-16065	41
6316079-01	42
6316080-01	42
6616086	29
ИМЗ-8.101-16114	39
ИМЗ-8.101-16119	39
ИМЗ-8.103-16121	39
7216202	38
6616203	38
6216209	38
6216210	38
6116219	38
6616254	29
6616260	29
6616263	29
10.0660.1000.000	40
10.0660.1021.900	40
10.0660.1022.900	40
10.0660.1026.900	40
10.0660.1030.900	40
10.0660.1042.900	40
10.0660.1042.900	40
10.0660.1050.900	40
10.0660.1062.900	40
10.0660.1070.900	40
10.0660.1071.900	40
6Ц-ОСТ-1-31537-80-10	40
6Ц-ОСТ-1-33025-80-15	40
10Ц-ОСТ-1-33026-80-8	40
2-10-18Ц-ОСТ-1-34505	40
6-65Г-029	40

1	2
ИМЗ-8.103-16305	28
6316382-01	42
6316383	42
6316384	42
6316386-01	42
6316387-01	42
ИМЗ-8.121-16073	42
63П-16304-60	42
ИМЗ-8.103-16121	42
ИМЗ-8.123-09517	42
ИМЗ-8.123-09518	42
7216401	39
ИМЗ-8.921-16405	39
ИМЗ-8.921-16408	39
ИМЗ-8.103-17002	45
ИМЗ-8.101-17003-01	43
ИМЗ-8.102-17004	43
ИМЗ-8.101-17005-01	43
ИМЗ-8.101-17010	43
6317013-01	43
6217014	44
ИМЗ-8.101-17021-01	43
ИМЗ-8.101-17040-10	43
ИМЗ-8.103-17041	43
ИМЗ-8.102-17048	43
ИМЗ-8.101-17127-01	43
ИМЗ-8.103-17146-10	43
ИМЗ-8.103-17151	43
ИМЗ-8.103-17160	43
ИМЗ-8.101-17201	44
ИМЗ-8.101-18000	43
ИМЗ-8.103-18003-01	43
ИМЗ-8.101-18006-20	43
ИМЗ-8.102-18007	43
ИМЗ-8.103-18013	43
ИМЗ-8.103-18016-10-01	44
ИМЗ-8.101-18019	43
ИМЗ-8.103-18021	43
ИМЗ-8.101-18031	44
ИМЗ-8.102-18033	44
63П-18038-60	44
ИМЗ-8.103-18041-10	44
ИМЗ-8.103-18042	43
ИМЗ-8.102-18045-01	43
63П-18046	43
ИМЗ-8.103-18050	43
ИМЗ-8.102-18056	43
6618060-20	44
ИМЗ-8.103-18071	43
ИМЗ-8.101-18082-10	46
ИМЗ-8.103-18087-10	45
ИМЗ-8.101-18088-10	46
ИМЗ-8.103-18089-10	46
ИМЗ-8.101-18090-10	46
ИМЗ-8.101-18106-01	43

1	2
ИМЗ-8.101-18107	43
ИМЗ-8.101-18320	46
7218469	44
ИМЗ-8.101-18804	44
6218806	44
6318810	44
ИМЗ-8.103-18819	46
ИМЗ-8.103-18834	43
17.3847.001	45
17.3847.002	45
17.3847.003	45
17.3847.004	45
17.3847.006	45
17.3847.100	45
17.3847.113	45
17.3847.200	45
17.3847.300-СБ	45
46.3734.000-СБ	45
46.3734.400-СБ	45
46.3734.410	45
ИМЗ-8.103-00002-10	46
ИМЗ-8.103-00002-20	46
ИМЗ-8.503-00002	46
ИМЗ-8.107-00002-СБ	46
ИМЗ-8.107-00012	46
ИМЗ-8.103-00012-10	46
ИМЗ-8.103-00012-20	46
ИМЗ-8.103-20001-10*	46
ИМЗ-8.103-20012-20	47
ИМЗ-8.107-20001-СБ	47
ИМЗ-8.107-20012-СБ	47
ИМЗ-8.107-20019-СБ	47
ИМЗ-8.107-20020-СБ	47
ИМЗ-8.101-20021-10	47
ИМЗ-8.107-20040-СБ	47
6220017-01	20, 47
ИМЗ-8.103-20019-20	47
ИМЗ-8.103-20020-20	47
ИМЗ-8.103-20021*	46
ИМЗ-8.103-20040-20	47, 48
ИМЗ-8.103-20044-10*	46
ИМЗ-8.101-20050	47
ИМЗ-8.101-20051	47
ИМЗ-8.101-20056	47
ИМЗ-8.101-20057	47
ИМЗ-8.103-20069	48
ИМЗ-8.101-20075-01	47
ИМЗ-8.103-20090-10*	46
ИМЗ-8.103-20090	46
ИМЗ-8.103-20090	46
ИМЗ-8.103-20224-20	48
ИМЗ-8.103-20226-01	47
ИМЗ-8.107-20224	47
6620240	47
7220304	47

1	2
7220320	47
7220325	47
ИМЗ-8.103-18819	46
ИМЗ-8.101-20640	46
6121001-20	49
ИМЗ-8.101-21002	49
ИМЗ-8.501-21010	49
ИМЗ-8.101-21042-02	49
ИМЗ-8.101-21048-10	49
7221050-01	49
ИМЗ-8.101-21052	49
ИМЗ-8.101-21065-03	49
ИМЗ-8.101-21078-10	49
ИМЗ-8.501-21078-СБ	49
ИМЗ-8.101-21087	49
6221103	49
ИМЗ-8.101-21104	49
ИМЗ-8.101-21111	49
ИМЗ-8.101-21116	49
6121341	49
7221510	49
6221562	49
ИМЗ-8.501-21858	49
ИМЗ-8.501-21859	49
ИМЗ-8.501-21860	49
ИМЗ-8.501-21861	49
ИМЗ-8.501-21865	49
6324001	50
ИМЗ-8.101-24004	50
7224-7	50
6224008-01	50
6224010	50
6124016-01	50
6224018	50
6324019	50
7224103-А	50
7224105	50
7224106-10	50
7224114	50
7224115	50
6224120	50
ИМЗ-8.101-24121	50
7224122	50
7224125	50
7224143	50
7224170-10	50
7224171-10	50
7224172-10	50
7224173-01	50
7224174-01	50
ИМЗ-8.101-26001	26, 28, 47,
	51
КМЗ-8.152-26004	51
6326143-02	51

ДЕТАЛИ И СБОРОЧНЫЕ ЕДИНИЦЫ МОТОЦИКЛОВ "УРАЛ"
ИМЗ-8.103-10, ИМЗ-8.103-40, ИМЗ-8.123-10, ИМЗ-8.107

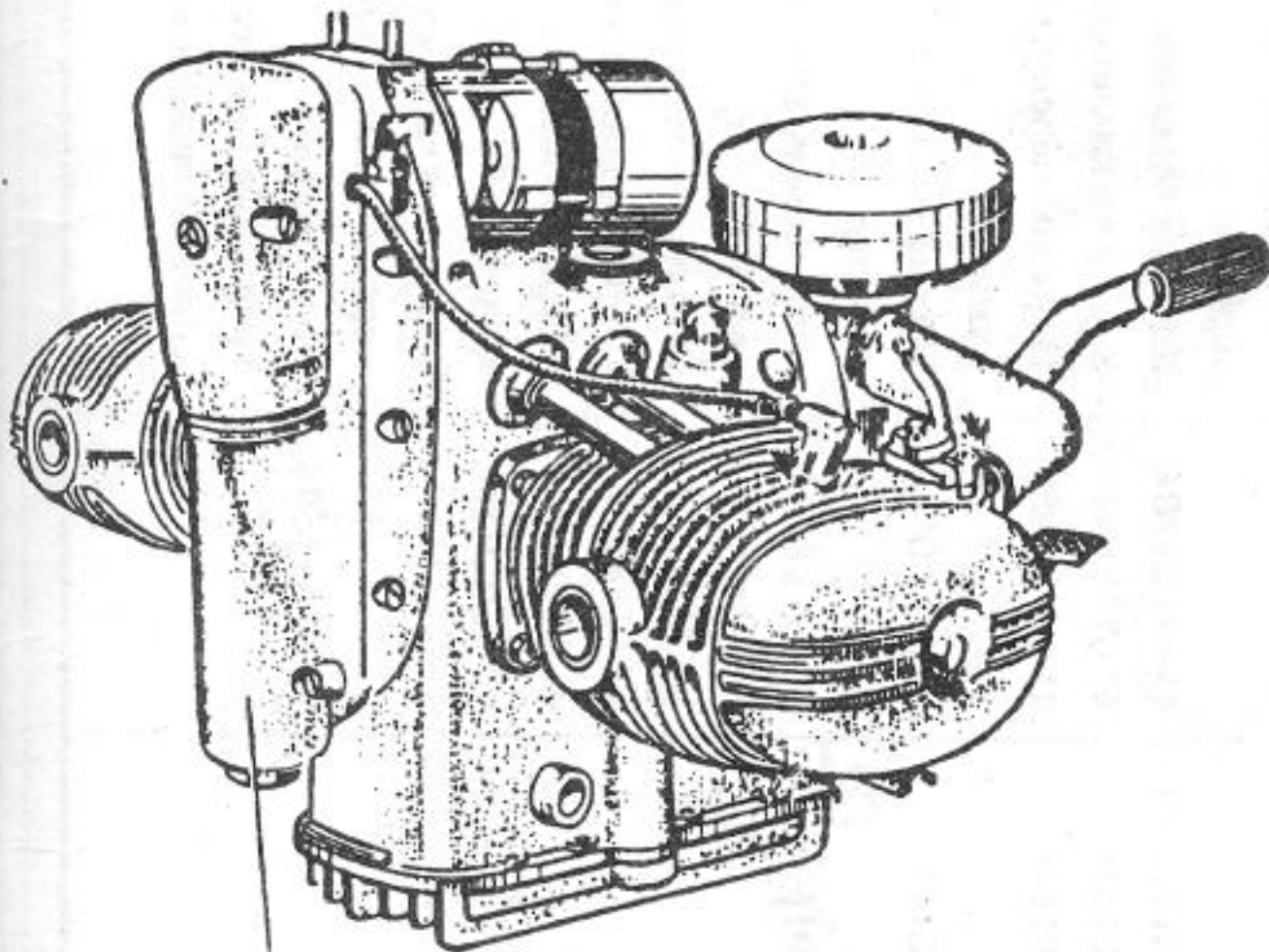
Группа **01** ДВИГАТЕЛЬ

Рисунок	Номер детали	Код	Наименование	Количество на группу (сборочную единицу)
1	2	3	4	5
2	ИМЗ-8.103-00011-03	46 6161 6056	Двигатель с коробкой передач в сборе	1
3	ИМЗ-8.103-01001-01	45 6161 6043	Двигатель в сборе	1
2	ИМЗ-8.103-01011		Двигатель с коробкой передач с карбюраторами в сборе	1
	ИМЗ-8.103-00014		Двигатель с коробкой передач без карбюраторов	1
	ИМЗ-8.123-00011-11		Двигатель с коробкой передач под высокооктановое топливо	1
3	ИМЗ-8.103-01001-01		Двигатель без коробки передач с карбюраторами	1
	ИМЗ-8.103-01003		Двигатель без коробки передач и без карбюраторов	1
	ИМЗ-8.123-01001-01		Двигатель без коробки передач под высокооктановое топливо	1

1	2	3	4	5
Картер, поддон				
4	ИМЗ-8.101-01008	45 6712 0531	Картер двигателя в сборе	1
	6201009-01	45 6712 0252	Пробка наливного отверстия	1
	7201107	45 6712 0024	Втулка распределительного вала	1
	ИМЗ-8.101-01131	45 6712 1059	Поддон	1
	ИМЗ-8.103-01069		Поддон	1
	6201102	45 6712 0282	Трубка алюминиевая шпильки передней	1
	7201105	45 6712 0022	Уплотнительные кольца	2
	ИМЗ-8.101-01134	45 6712 1302	Пробка сливная	1
	ИМЗ-8.101-01135	45 6712 1303	Кольцо уплотнительное	1
	6201162	45 6712 0568	Прокладка поддона	1
	ИМЗ-8.101-01163	45 6712 0543	Прокладка генератора уплотнительная	1
	ИМЗ-8.101-01171	45 6712 1224	Пробка шестерни привода масляного насоса	1
	258653	45 9842 0395	Штифт	2
	6201254	45 6712 0307	Заглушка	1
	009410-П29	45 6712 0709	Шпилька М8х1х35 крепления коробки передач	3
	009507-П29	45 9976 3038	Шпилька М10х1х22: крепления генератора	2
			крепления цилиндров	8
	011407	45 9976 6017	Шайба 14 специальная	1
	011412	45 9976 6021	Шайба 24 специальная	1
	200274-П29	45 9326 1031	Болт М8х75 крепления коробки передач	1
	201420-П29	45 9346 1506	Болт М6х16 крепления поддона	12
	221608-П29	45 9412 1112	Винт М6х22 крепления крышки распределительной коробки	8
	221623-П29	45 9412 1127	Винт М6х70 крепления крышки распределительной коробки	2

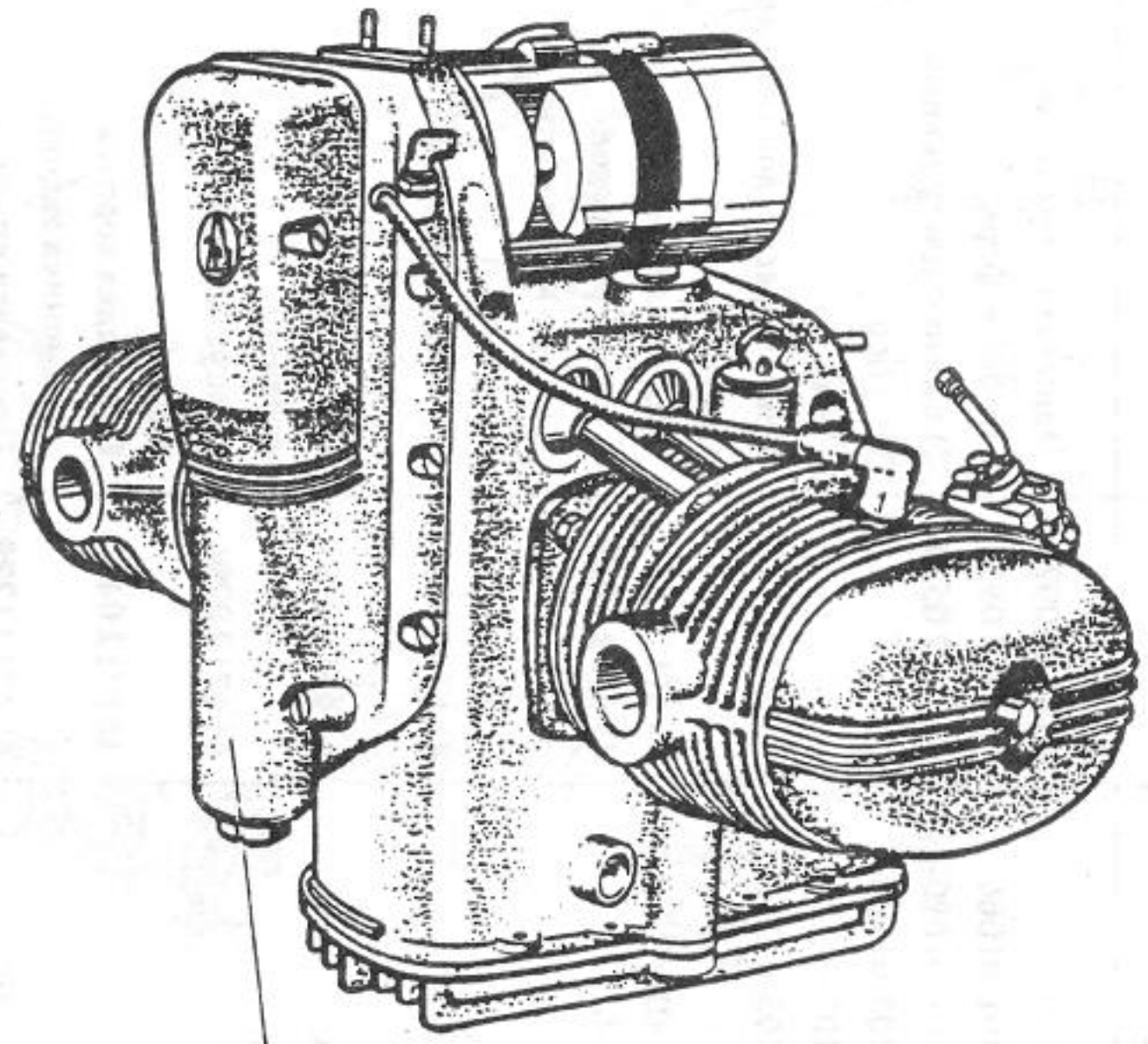


2



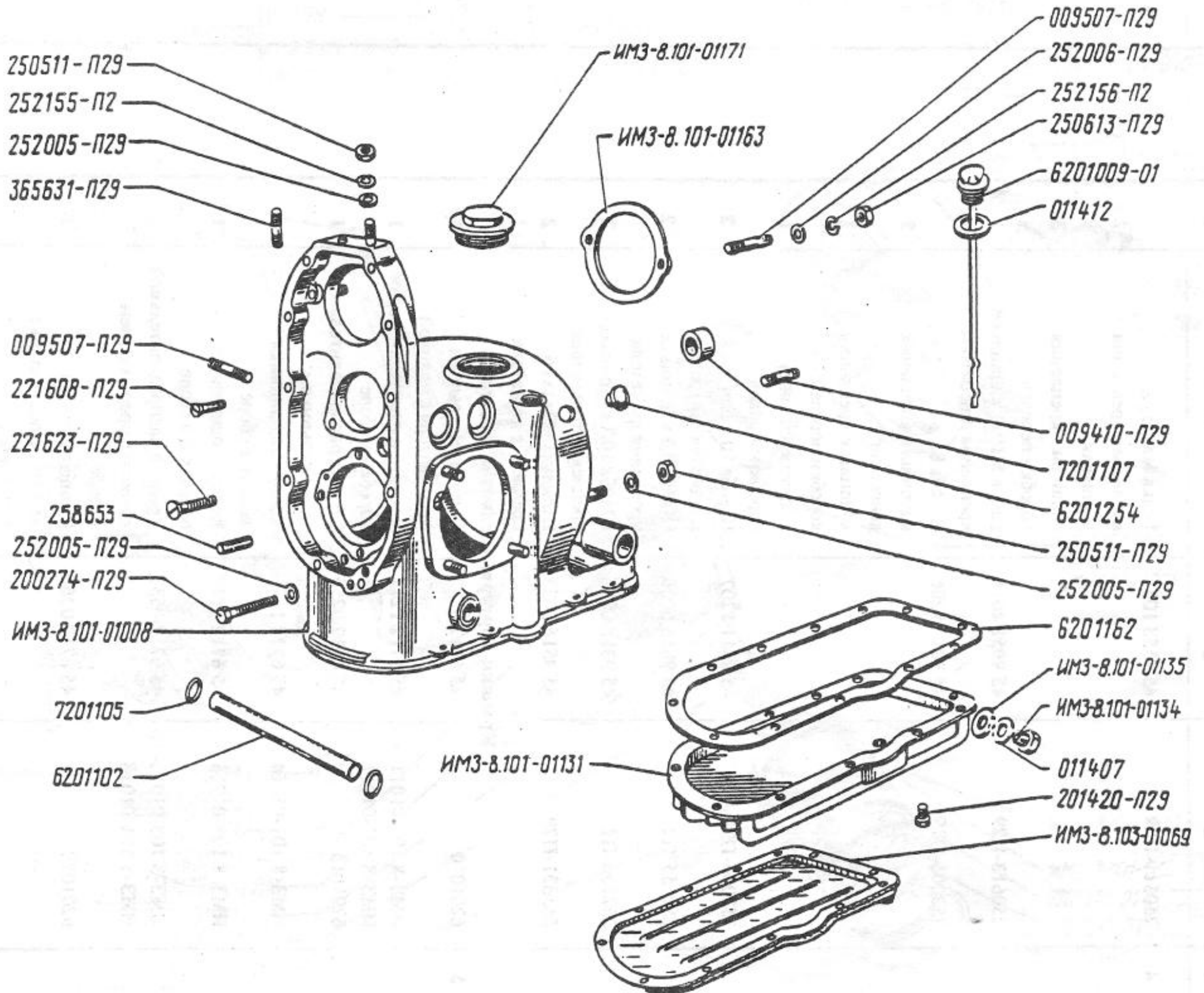
ИМЗ-8.103-01011-03

3



ИМЗ-8.103-01001-01

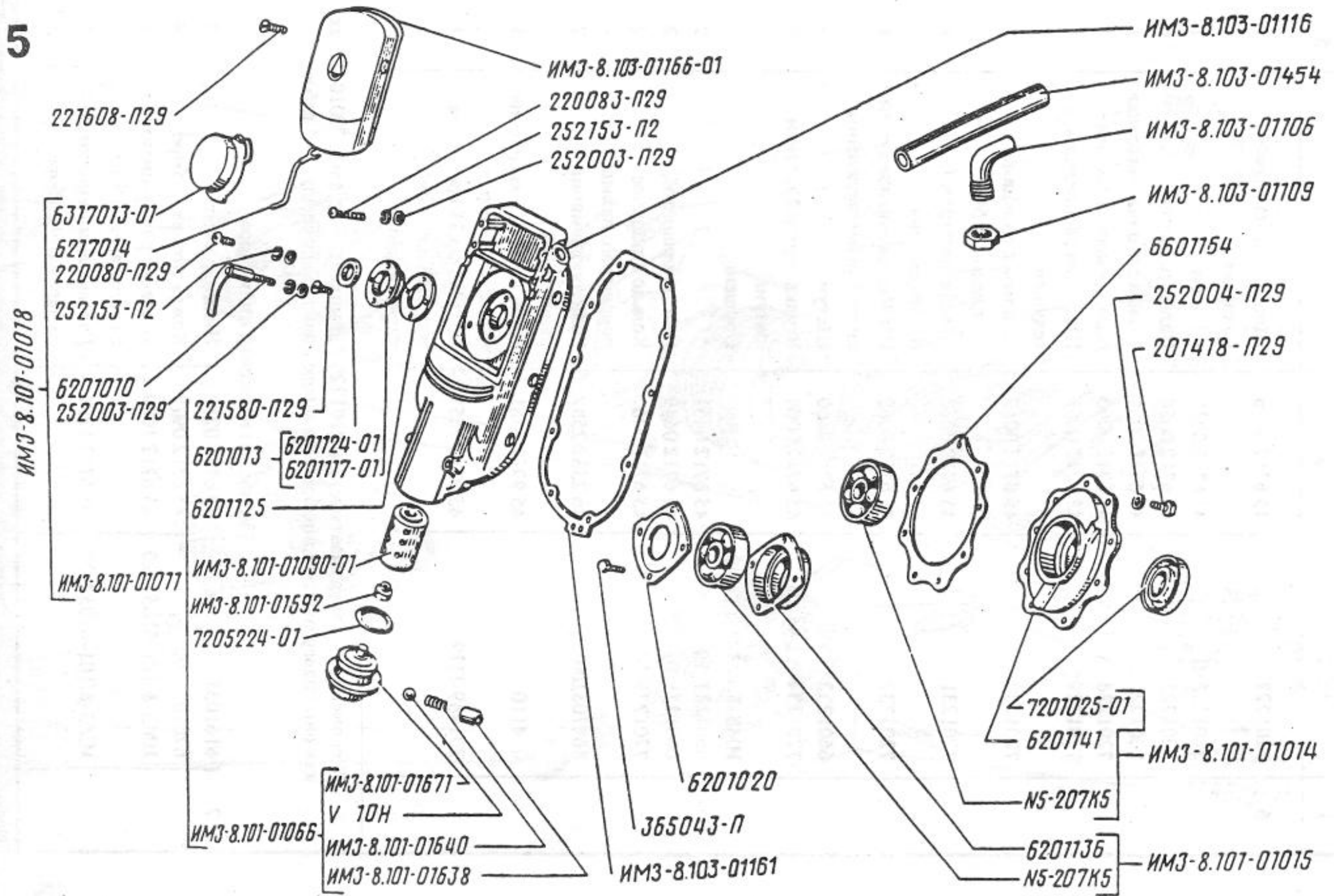
4



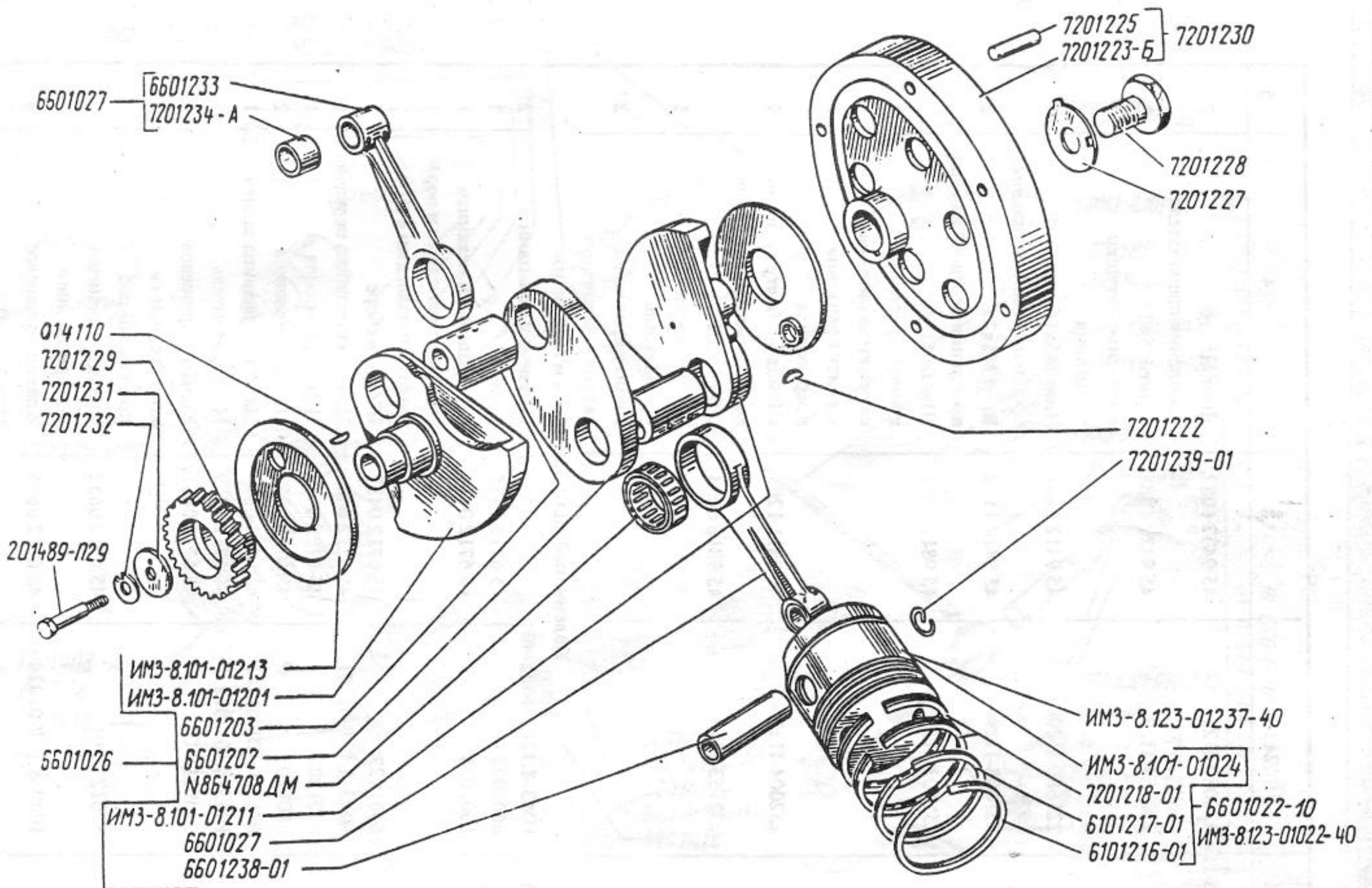
1	2	3	4	5
4	250511-П29	45 9553 1056	Гайка М8х1: к шпильке крепления двигателя	2
	250613-П29	45 9951 4014	Гайка М10х1 к шпильке крепления генератора	2
	252005-П29	45 9811 1206	Шайба 8: к шпильке крепления двигателя	2
	252006-П29	45 9811 1207	Шайба 10 к шпильке крепления генератора	2
	252155-П2	45 9816 6006	Шайба 8Л к шпильке крепления двигателя	2
	252156-П2	45 9816 6007	Шайба 10Л к шпильке крепления генератора	2
	365631-П29	45 9516 0023	Шпилька М8х1х16 крепления двигателя	2
Крышки картера, масляный фильтр				
5	6201010	45 6712 0253	Держатель крышки прерывателя с планкой	1
	ИМЗ-8.103-01011	45 6712 1272	Крышка распределительной коробки в сборе	1
	ИМЗ-8.101-01011	45 6712 0255	Обойма распределительного вала с сальником	1
	6201013	45 6712 0255	Обойма распределительного вала с сальником	1
	ИМЗ-8.101-01014	45 6712 1141	Корпус подшипника заднего в сборе	1
	ИМЗ-8.101-01015	45 6712 1142	Корпус подшипника переднего в сборе	1
	ИМЗ-8.103-01018-10	45 6712 0633	Крышка распределительной коробки с прерывателем	1
	ИМЗ-8.101-01018	45 6712 0633	Крышка распределительной коробки с прерывателем	1
	6201020	45 6712 0260	Крышка корпуса переднего подшипника с трубкой	1

1	2	3	4	5
5	7201025-01	45 6712 0926	Манжета с пружиной	1
	ИМЗ-8.101-01066	45 6712 0538	Пробка в сборе	1
	ИМЗ-8.101-01090-01	45 6712 0539	Элемент фильтрующий	1
	ИМЗ-8.103-01106	45 6712 0539	Штуцер	1
	ИМЗ-8.103-01109	45 6712 0539	Гайка	2
	ИМЗ-8.103-01116	45 6712 1278	Крышка распределительной коробки	1
	6201117-01	45 6712 0287	Обойма сальника	1
	6201124-01	45 6712 0932	Сальник распределительного вала в сборе с пружиной	1
	6201125	45 6712 0291	Прокладка обоймы сальника	1
	6201136	45 6712 0292	Корпус подшипника передний	1
	6201141	45 6712 0294	Корпус подшипника задний	1
	6601164	45 6712 0452	Прокладка корпуса подшипника заднего	1
	ИМЗ-8.103-01161	45 6712 1279	Прокладка крышки распределительной коробки	1
	ИМЗ-8.103-01166-01	45 6712 1304	Крышка передняя	1
	ИМЗ-8.101-01638	45 6712 0545	Винт установочный	1
	ИМЗ-8.101-01640	45 6712 0967	Пружина перепускного клапана	1
	ИМЗ-8.101-01671	45 6712 0546	Пробка масляного фильтра	1
	ИМЗ-8.101-01692	45 6712 0547	Втулка фильтрующего элемента	1
	7205224-01	45 4812 0019	Кольцо уплотнительное	1
	5-207K5	46 1213 2172	Шарикоподшипник	2
	V 10H	46 9118 6861	Шарик 10 mm	1
	365043-П	45 6712 0761	Болт М6х16 крепления корпуса переднего подшипника	4
	201418-П29	45 9326 1504	Болт М6х16 крепления корпуса заднего подшипника	9

5



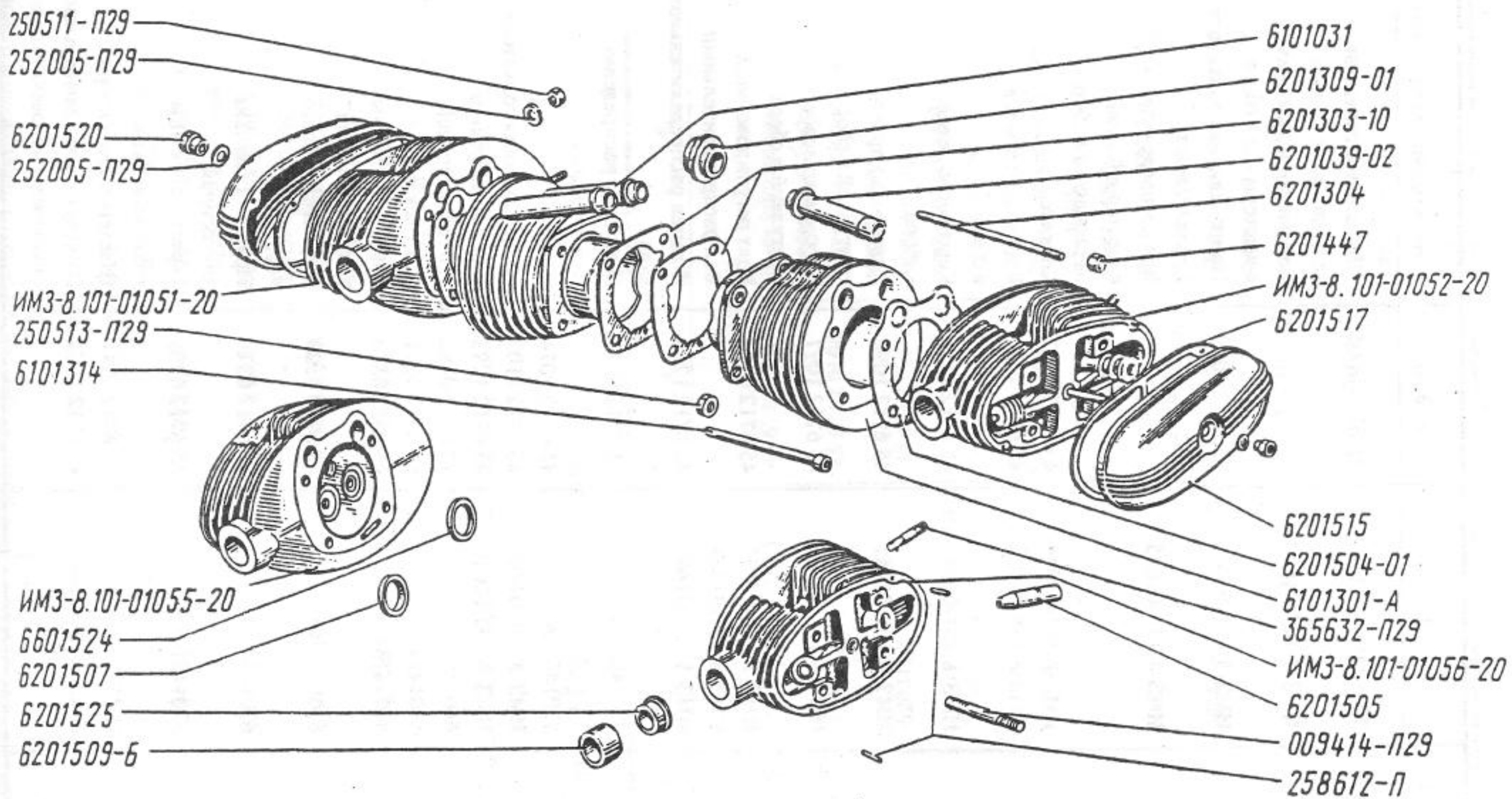
6



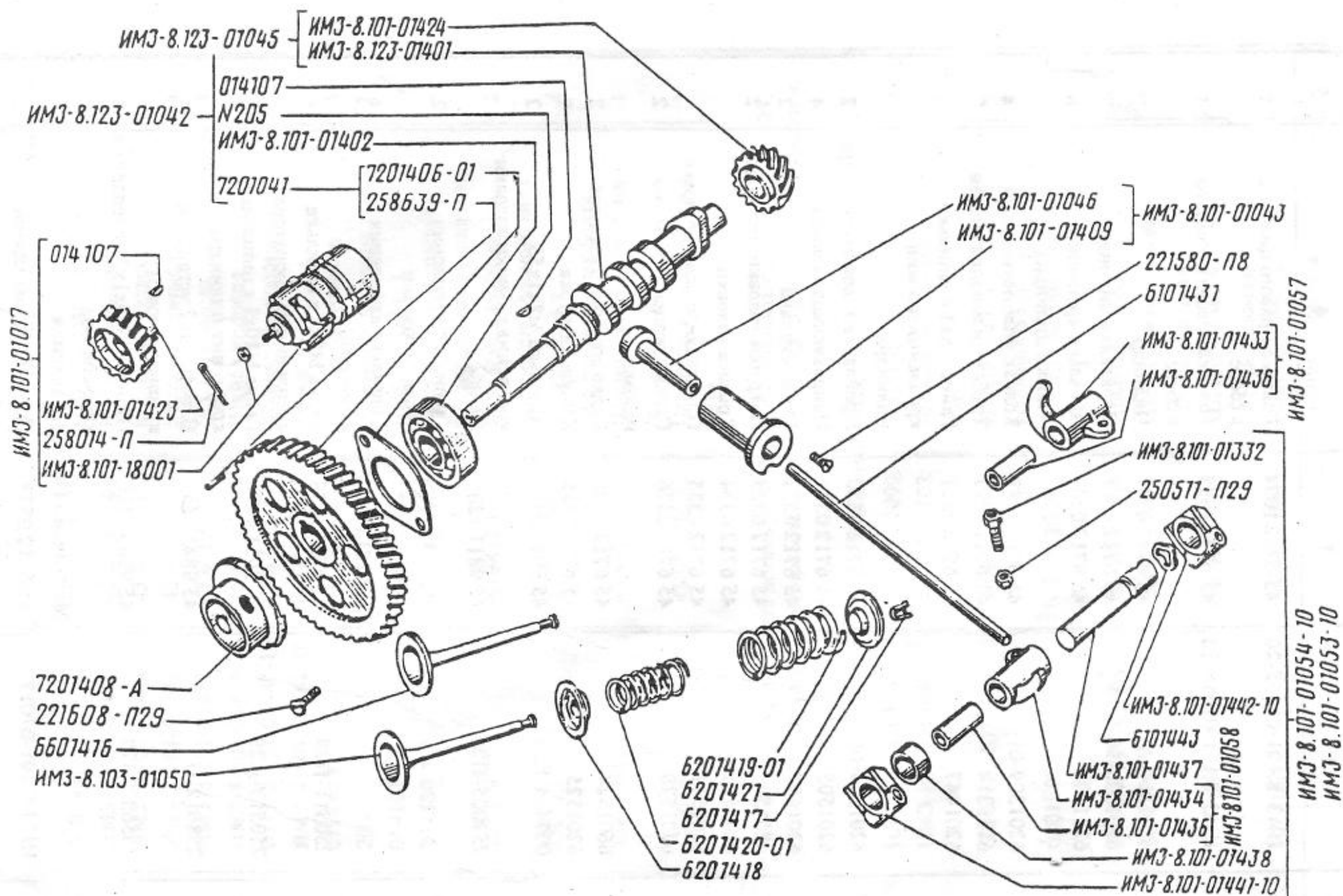
1	2	3	4	5
5	220080-П29	45 9432 1082	Винт М5х16 крепления прерывателя	2
	220083-П29	45 9432 1085	Винт М5х22 крепления катушки зажигания	2
	221580-П29	45 9412 1082	Винт М5х16 крепления обоймы сальника	4
	221608-П29	45 9412 1112	Винт М6х22 крепления передней крышки	2
	252003-П29	45 9811 1204	Шайба 5: к винту крепления катушки зажигания	2
	252004-П29	45 9811 1205	Шайба 6 к болту крепления прерывателя	2
	252153-П2	45 9816 6004	Шайба 5Л: к винту крепления прерывателя	9
			*корпуса заднего подшипника	2
			Шайба 5Л: к винту крепления катушки зажигания	3
			к винту крепления катушки зажигания	2
Коленчатый вал с шатунами и поршнями				
6	ИМЗ-8.123-01022-40		Поршень с кольцами	2
	6601022 -10	45 6712 0435	То же	2
	6601026	45 6712 0436	Кривошипный механизм с маслоуловителями и поршневыми пальцами в сборе	1
	6601027	45 6712 0437	Шатун в сборе	2
	ИМЗ-8.101-01201	45 6712 6644	Цапфа кривошипа передняя	1
	6601202	45 6712 0456	Щека кривошипа	1
	6601203	45 6712 0457	Палец кривошипа	2
	ИМЗ-8.101-01211	45 6712 0645	Цапфа кривошипа задняя	1
	ИМЗ-8.101-01213	45 6712 1259	Маслоуловитель	2
	6101216-01	45 6712 0651	Кольцо поршневое компрессионное хромированное	2
	6101217-01	45 6712 0652	Кольцо поршневое компрессионное	2
	ИМЗ-8.101-01024	45 6712 0656	Кольцо поршневое маслосъемное	4

1	2	3	4	5
6	7201222	45 6712 0056	Шпонка сегментная маховика	1
	7201223-Б	45 6712 0057	Маховик	1
	7201225	45 6712 0058	Палец сцепления	6
	7201227	45 6712 0059	Шайба замочная маховика	1
	7201228	45 6712 0060	Болт крепления маховика	1
	7201229*	45 6712 0061	Шестерня распределения ведущая	1
	7201230	45 6712 0013	Маховик с пальцами сцепления в сборе	1
	7201231	45 6712 0062	Шайба шестерни распределения	1
	7201232	45 6712 0063	Шайба замочная ведущей шестерни распределения	1
	6601233	45 6712 0460	Шатун	2
	7201234-А	45 6712 0064	Втулка верхней головки шатуна	2
	ИМЗ-8.123-01237-40		Поршень	
	6601237-10	45 6712 0461	"	2
	6601238-01	45 6712 0649	Палец поршневой	2
	7201239-01	45 6712 0067	Кольцо стопорное поршневого пальца	2
	864708ДМ	46 2532 2582	Роликподшипник радиальный	2
	014110	45 9951 7481	Шпонка П4х13 крепления ведущей шестерни	1
	201489-П29	45 9346 1551	Болт М8х1х55 крепления ведущей шестерни распределения	1
*Рекомендуется заказывать деталь 7201229 в комплекте с деталью 7201041, так как они подвергаются приработке на заводе попарно для бесшумной работы.				
Цилиндры и головки цилиндров				
7	6101031	45 6712 0218	Цилиндр в сборе	2
	6201039-02	45 6712 0977	Кожух штанги в сборе	4
	ИМЗ-8.101-01051-20	45 6712 1089	Головка правого цилиндра с клапанами в сборе	1
	ИМЗ-8.101-01052-20	45 6712 1091	Головка левого цилиндра с клапанами в сборе	1

7



8



1	2	3	4	5		
7	ИМЗ-8.101-01055-20	45 6712 1094	Головка правого цилиндра в сборе	1		
	ИМЗ-8.101-01056-20	45 6712 1095	Головка левого цилиндра в сборе	1		
	6101301-А	45 6712 0571	Цилиндр	2		
	6201303-10	45 6712 0308	Прокладка цилиндра	2		
	6201304	45 6712 0309	Шпилька крепления головки цилиндра	8		
	6201309-01	45 6712 0688	Колпак уплотнительный	4		
	6101314	45 6712 0227	Трубка цилиндра сливная	2		
	6201447	45 6712 0327	Гайка М8х1 к шпильке крепления головки цилиндра	8		
	6201504-01	45 6712 0330	Прокладка головки цилиндра	2		
	6201505	45 6712 0331	Направляющая клапана	4		
	6201507	45 6712 0332	Седло клапана	2		
	6201509-Б	45 6712 0333	Патрубок головки цилиндра	2		
	6201515	45 6712 0334	Крышка головки	2		
	6201517	45 6712 0335	Прокладка крышки головки	2		
	6201520	45 6712 0336	Гайка крепления крышки головки	2		
	6601524	45 6712 0465	Седло впускного клапана	2		
	6201525	45 6712 0338	Шайба патрубка	2		
	009414-П29	45 9976 3035	Шпилька М8х1х55 крепления крышки головки	2		
	252005-П29	45 9811 1206	Шайба 8: к шпильке крепления крышки головки	2		
	8	ИМЗ-8.101-01017	45 6712 0532	к шпильке крепления крышки головки	4	
карбюратора				4		
Гайка М8х1 к шпильке крепления карбюратора				4		
Гайка М10х1 к шпильке крепления цилиндра				8		
Штифт 4х12 установки крышки головки				4		
Шпилька М8х1х21 крепления карбюратора				4		
Механизм газораспределения						
Генератор с шестерней в сборе				1		

1	2	3	4	5
8	7201041*	45 6712 0008	Шестерня распределительного вала в сборе	1
	ИМЗ-8.123-01042		Вал распределительный с шестернями в сборе	1
	ИМЗ-8.101-01043	45 6712 1009	Направляющая толкателя с толкателем в сборе	4
	ИМЗ-8.123-01045		Вал распределительный с шестерней привода маслососа в сборе	1
	ИМЗ-8.101-01046	45 6712 1132	Толкатель	4
	ИМЗ-8.101-01053-10	45 6712 1177	Коромысло правое в сборе	2
	ИМЗ-8.101-01054-10	45 6712 1178	Коромысло левое в сборе	2
	ИМЗ-8.101-01057	45 6712 1096	Коромысло правое со втулкой в сборе	2
	ИМЗ-8.101-01058	45 6712 1097	Коромысло левое со втулкой в сборе	2
	ИМЗ-8.101-01332	45 6712 0958	Болт регулировочный	4
	ИМЗ-8.123-01401		Вал распределительный	1
	ИМЗ-8.101-01402	45 6712 1266	Фланец распределительного вала	1
	7201406-01	45 6712 0073	Шестерня распределительного вала	1
	7201408-А	45 6712 0074	Сапун	1
	ИМЗ-8.101-01409	45 6712 1103	Направляющая толкателя	4
	ИМЗ-8.103-01050	45 6712 1293	Клапан выпускной	2
	6601416	45 6712 0462	Клапан впускной	2
	6201417	45 6712 0321	Сухарь клапана	8
	6201418	45 6712 0322	Тарелка пружины клапана нижняя	4
	6201419-01	45 6712 0323	Пружина клапана наружная	4
6201420-01	45 6712 0324	Пружина клапана внутренняя	4	
6201421	45 6712 0325	Тарелка пружины клапана верхняя	4	
ИМЗ-8.101-01423	45 6712 0544	Шестерня генератора	1	
ИМЗ-8.101-01424	45 6712 1105	Шестерня распределительного вала привода масляного насоса	1	

в сборе

вала привода масляного насоса

1	2	3	4	5
8	6101431	45 6712 0228	Штанга толкателя	4
	ИМЗ-8.101-01433	45 6712 1106	Коромысло правое	2
	ИМЗ-8.101-01434	45 6712 1107	Коромысло левое	2
	ИМЗ-8.101-01436	45 6712 1108	Втулка коромысла	4
	ИМЗ-8.101-01437	45 6712 1109	Ось коромысла	4
	ИМЗ-8.101-01438	45 6712 1111	Шайба упорная	4
	ИМЗ-8.101-01441-10	45 6712 1025	Кронштейн коромысла	4
	ИМЗ-8.101-01442-10	45 6712 1026	То же	4
	6101443	45 6712 0234	Шайба пружинная	4
	205	46 1212 1618	Шарикоподшипник	1
	014107	45 9951 7411	Шпонка ПЗх13	2
	221580-П8	45 9412 9082	Винт М5х16 крепления направляющей толкателя	4
	221608-П29	45 9412 1112	Винт М6х22 крепления распределительного вала	2
	250511-П29	45 9553 1056	Гайка М8х1 к регулировочному болту	4
	258014-П	45 9871 0018	Шплинт 2х20 крепления гайки генератора	1
	258639-П	45 9842 0383	Штифт цилиндрический 6х16	1

*Рекомендуется заказывать деталь № 7201041 в комплекте с деталью 7201229, так как они подвергаются приработке на заводе попарно для бесшумной работы.

Масляный насос

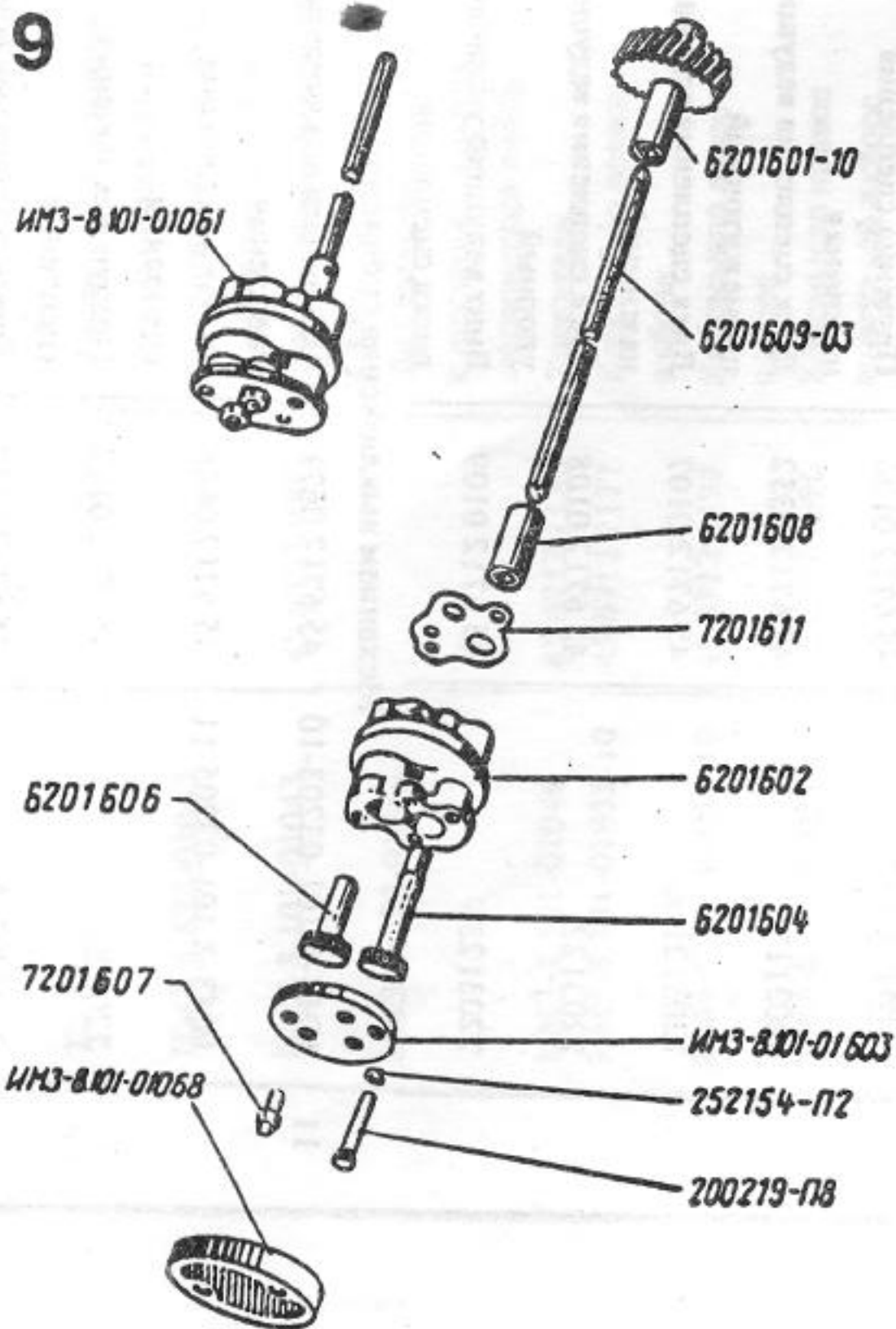
9	ИМЗ-8.101-01061	45 6712 1099	Масляный насос	1
	ИМЗ-8.101-01068	45 6712 1102	Фильтр масляного насоса	1
	6201601-10	45 6712 0339	Шестерня привода масляного насоса	1
	6201602	45 6712 0340	Корпус масляного насоса	1
	ИМЗ-8.101-01603	45 6712 1115	Крышка насоса	1
	6201604	45 6712 0341	Шестерня масляного насоса ведущая	1
	6201606	45 6712 0342	Шестерня масляного насоса ведомая	1
	7201607	45 6712 0093	Болт крепления крышки корпуса	2

1	2	3	4	5
9	6201608	45 6712 0343	Муфта соединительная шестерни ведущей	1
	6201609-03	45 6712 0344	Штанга соединительная шестерни ведущей	1
	7201611	45 6712 0095	Прокладка корпуса масляного насоса	1
	200219-П8	45 9326 9008	Болт М6х50 крепления масляного насоса	2
	252154-П2	45 9816 6005	Шайба 6Л к болту крепления масляного насоса	2

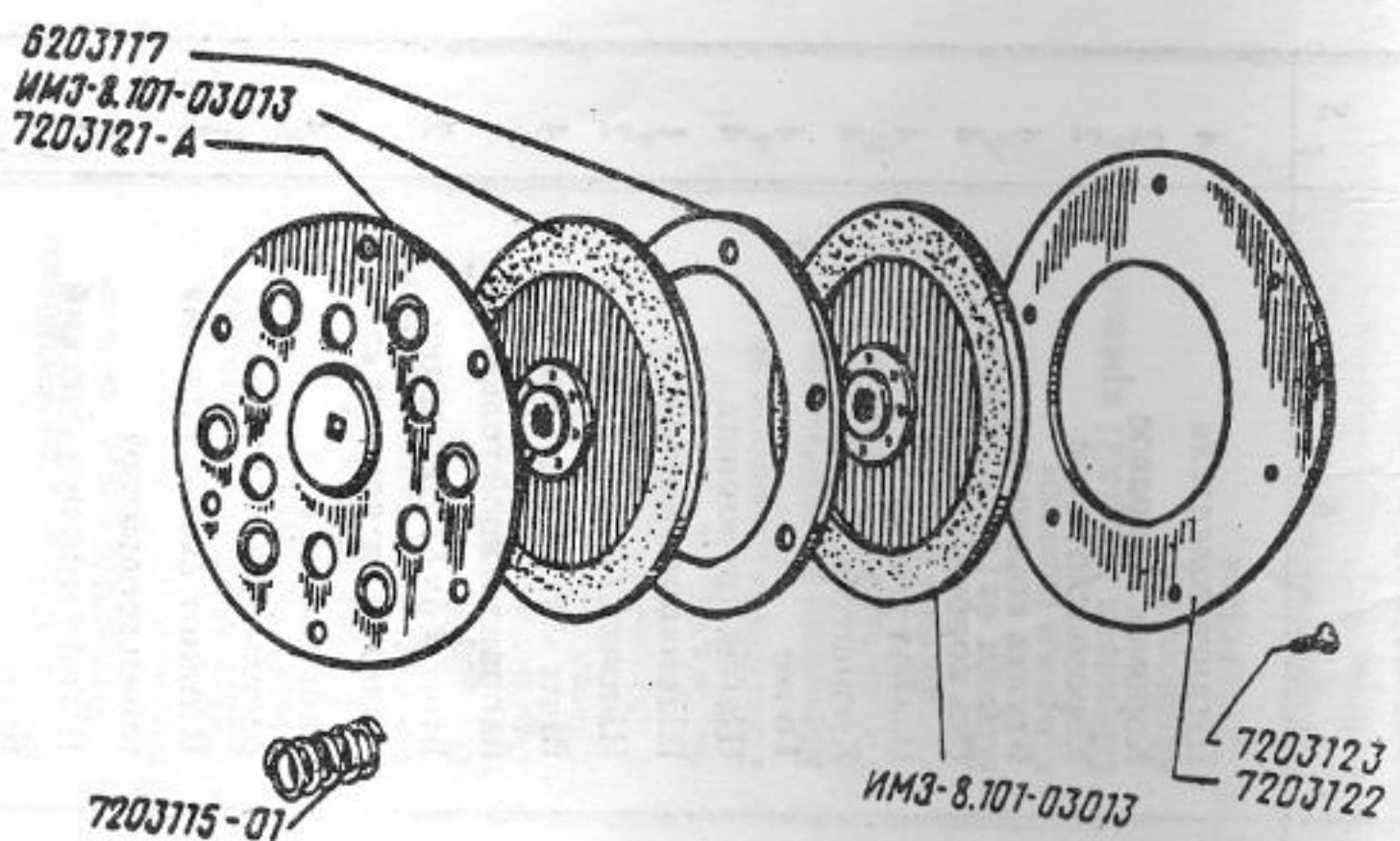
Группа 03 СЦЕПЛЕНИЕ

1	2	3	4	5
Сцепление				
10	ИМЗ-8.101-03013	45 6712 1267	Диск сцепления ведомый в сборе	2
	7203115-01	45 6712 0106	Пружина сцепления нажимная	6
	6203117	45 6712 0352	Диск сцепления ведущий промежуточный	1
	7203121-А	45 6712 0107	Диск сцепления ведущий нажимной	1
	7203122	45 6712 0108	Диск сцепления ведущий упорный	1
	7203123	45 6712 0109	Винт ведущего упорного диска сцепления	6
Механизм выключения сцепления				
11	ИМЗ-8.101-03203-10	45 6712 0671	Ось рычага выключения сцепления	1
	ИМЗ-8.101-03205-11	45 6712 0806	Рычаг выключения сцепления	1
	7203206	45 6712 0112	Ползун выключения сцепления	1
	7203207-А	45 6712 0113	Кольцо ползуна выключения сцепления	1

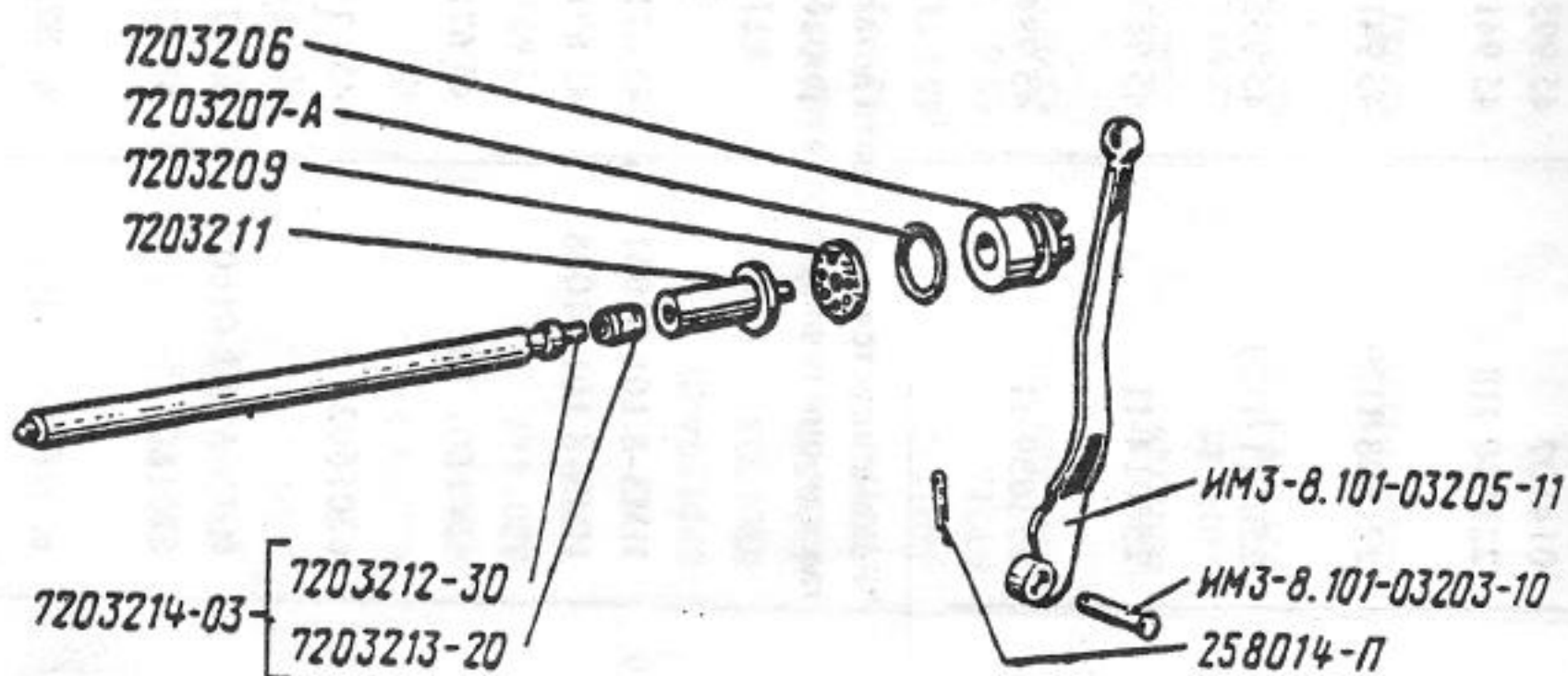
9

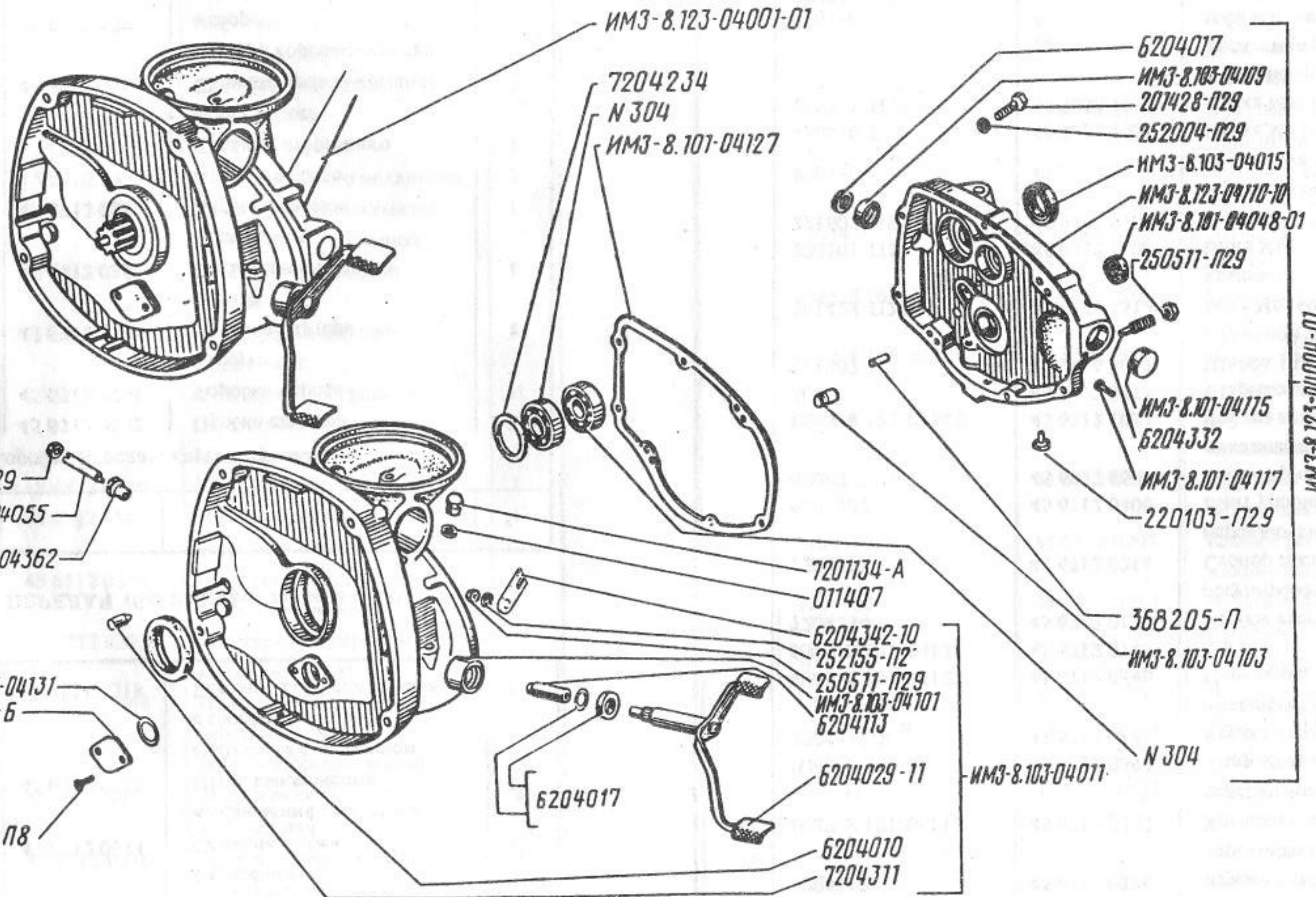


10



11





1	2	3	4	5
11	7203209	46 1611 6962	Шарикоподшипник упорный без колец	1
	7203211	45 6712 0114	Наконечник штока выключения сцепления	1
	7203212-30	45 6712 0673	Шток выключения сцепления	1
	7203213-20	45 6712 0674	Сальник штока выключения сцепления	1
	7203214-03	45 6712 0675	Шток выключения сцепления с сальником в сборе	1
	258014-П	45 9871 0018	Шплинт 2x20 оси рычага	1

Группа **04** КОРОБКА ПЕРЕДАЧ (без передачи заднего хода)

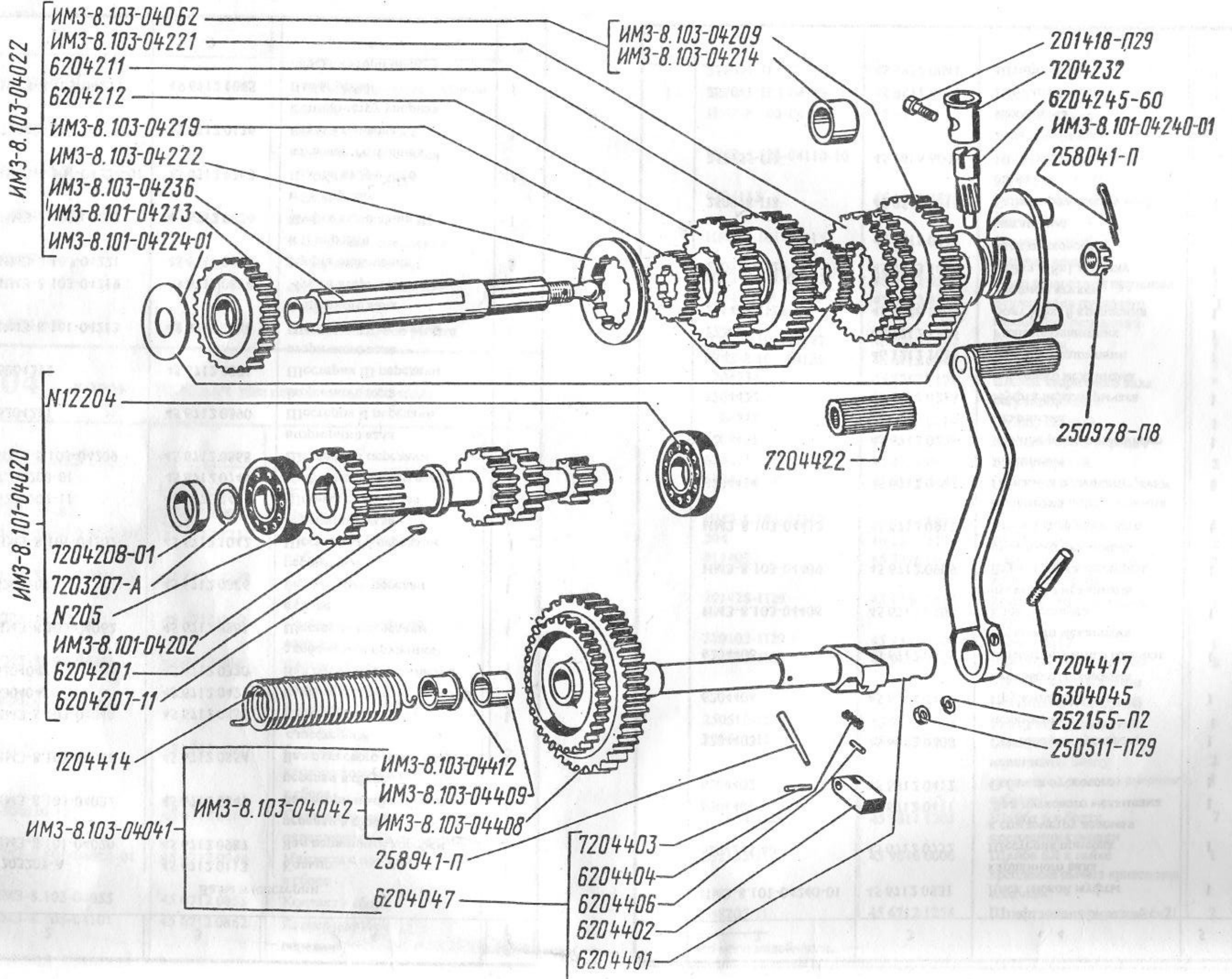
1	2	3	4	5
Коробка передач, картер, крышки				
12	7201134-А	45 6712 0032	Пробка сливная	2
	ИМЗ-8.123-04001-01	45 6712 1231	Коробка передач в сборе	1
	ИМЗ-8.123-04004-01	45 6712 1238	Крышка картера в сборе	1
	6204010	45 6712 0356	Сальник первичного вала в сборе	1
	ИМЗ-8.103-04011	45 6712 0845	Картер коробки передач в сборе	1
	ИМЗ-8.103-04015		Сальник вторичного вала в сборе	1
	6204017	45 6712 0360	Сальник правой крышки картера коробки передач в сборе	2
	6204029-11	45 6712 0364	Педаль ножного переключения в сборе	1
	ИМЗ-8.101-04048-01	45 6712 0944	Манжета с пружиной в сборе	1
	ИМЗ-8.103-04055	45 6712 0858	Контакт в сборе	1
	ИМЗ-8.103-04101	45 6712 0862	Картер коробки передач	1

1	2	3	4	5
12	ИМЗ-8.103-04103	45 6712 0863	Упор	1
	ИМЗ-8.103-04109	45 6712 1083	Крышка коробки передач правая	1
	ИМЗ-8.123-04110-10		Крышка картера коробки передач	1
	6204113	45 6712 0376	Втулка педали ножного переключения	1
	ИМЗ-8.101-04115	45 6712 0593	Крышка коробки передач левая	1
	ИМЗ-8.101-04117	45 6712 0594	Упор возвратной пружины	1
	7204119-Б	45 6712 0141	Втулка вала пускового механизма передняя 1	1
	ИМЗ-8.101-04127	45 6712 0596	Прокладка	1
	ИМЗ-8.101-04131	45 6712 0748	Кольцо	1
	7204234	45 6712 0178	Шайба вторичного вала регулировочная	*
	7204311	45 6712 0214	Стопор сектора переключения передач	1
	6204332	45 6712 0406	Винт упорный	2
	6204342-10	45 6712 0605	Рычаг кривошипа собачки механизма переключения	1
	ИМЗ-8.103-04362	45 6712 1054	Втулка контакта	1
	304	46 1212 3774	Шарикоподшипник	2
	011407	45 9976 6017	Шайба 14 специальная к сливной пробке	2
	201428-П29	45 9346 1514	Болт М6x40 крепления крышки	7
	220103-П29	45 9332 1107	Винт М6x12	1
	221605-П8	45 9412 9109	Винт М6x16 крепления втулки вала пускового механизма (передней)	2
	250510-П29	45 9553 1055	Гайка М8 к контакту	1
	250511-П29	45 9553 1056	Гайка М8x1: к упорному винту крепления рычага кривошипа собачки	2
	252004-П29	45 9811 1205	Шайба 6 к болту крепления крышки	7
	252155-П2	45 9816 6006	Шайба 8Л к гайке крепления рычага кривошипа собачки	1
	368205-П	45 6712 1254	Штифт цилиндрический 6x21	2

* По мере надобности.

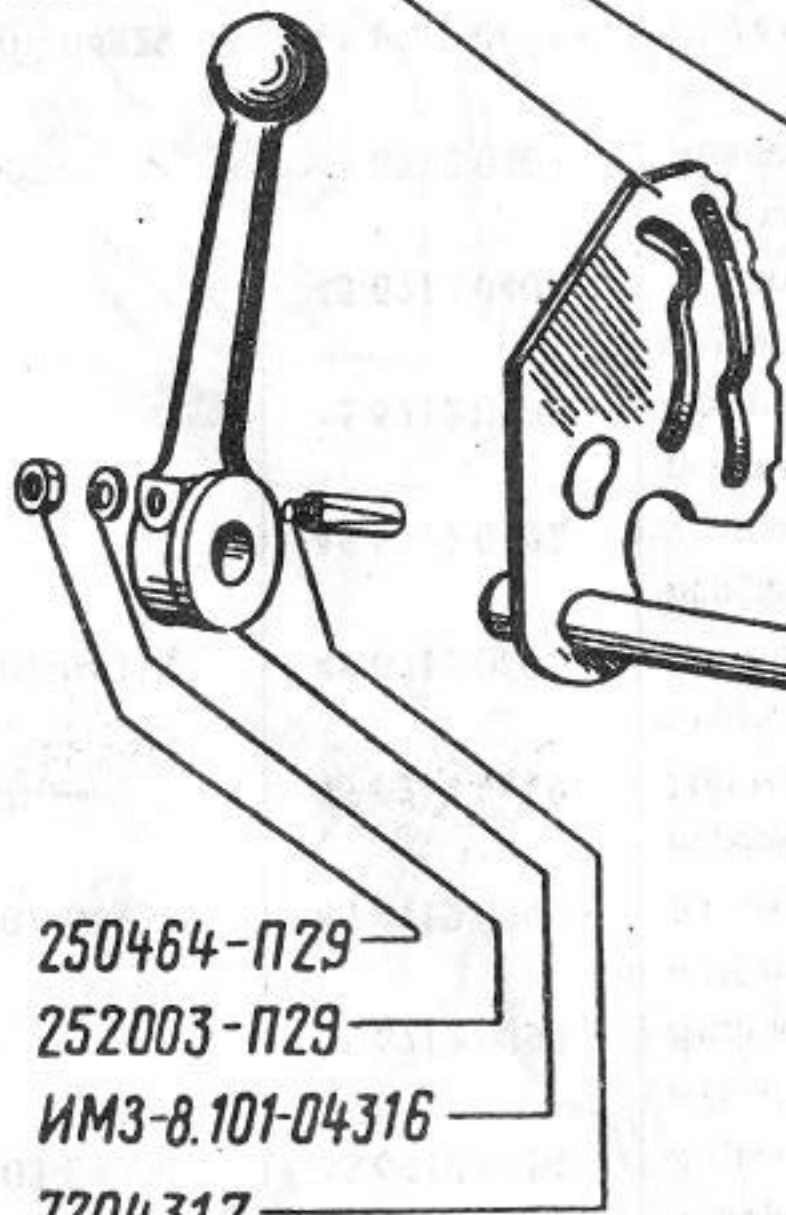
1	2	3	4	5
Валы и шестерни				
13	7203207-A	45 6712 0113	Кольцо	1
	ИМЗ-8.101-04020	45 6712 0987	Вал первичный коробки передач в сборе	1
	ИМЗ-8.103-04022	45 6712 0847	Вал вторичный коробки передач в сборе	1
	ИМЗ-8.103-04041	45 6712 0854	Вал пускового механизма с шестерней	1
	ИМЗ-8.103-04042	45 6712 0855	Блок шестерен	1
	6304045	45 6712 0421	Рычаг пускового механизма	1
	6204047	45 6712 0370	Вал пускового механизма с собачкой и пружиной	1
	ИМЗ-8.103-04062	45 6712 0861	Шестерня I передачи в сборе	1
	6204201	45 6712 0386	Вал коробки передач первичный	1
	ИМЗ-8.101-04202	45 6712 1042	Шестерня IV передачи первичного вала	1
	6204207-11	45 9976 7401	Шпонка сегментная	1
	7204208-01	45 6712 0749	Муфта первичного вала	1
	ИМЗ-8.103-04209	45 6712 0868	Шестерня I передачи вторичного вала	1
	6204211	45 6712 0390	Шестерня II передачи вторичного вала	1
	6204212	45 6712 0391	Шестерня III передачи вторичного вала	1
	ИМЗ-8.101-04213	45 6712 1044	Шестерня IV передачи вторичного вала	1
	ИМЗ-8.103-04219	45 6712 0874	Муфта вторичного вала	2
	ИМЗ-8.103-04221	45 6712 0875	Муфта включения I и II передач	2
	ИМЗ-8.103-04222	45 6712 0876	Муфта включения III и IV передач	1
	ИМЗ-8.101-04224-01	45 6712 1263	Шайба вторичного вала маслоотбойная	2
	7204232	45 6712 0176	Втулка привода к спидометру упорная	1
	ИМЗ-8.103-04236	45 6712 1045	Вал коробки передач вторичный	1

1	2	3	4	5
13	ИМЗ-8.101-04240-01	45 6712 0831	Диск гибкой муфты карданного вала	1
	6204245-60	45 6712 0752	Шестерня привода к спидометру ведомая	1
	6204401	45 6712 0411	Вал пускового механизма	1
	6204402	45 6712 0412	Собачка пускового механизма	1
	7204403	45 6712 0203	Ось собачки пускового механизма	1
	6204404	45 6712 0413	Пружина собачки пускового механизма	1
	6204406	45 6712 0414	Штифт пружины собачки пускового механизма	1
	ИМЗ-8.103-04408	45 6712 0908	Блок шестерен пускового механизма	1
	ИМЗ-8.103-04409	45 6712 0909	Втулка блока шестерен пускового механизма	1
	ИМЗ-8.103-04412	45 6712 0911	Втулка вала пускового механизма	1
	7204414	45 6712 0207	Пружина пускового механизма	1
	7204417	45 6712 0208	Клинок рычага пускового механизма	1
	7204422	45 6712 0213	Муфта педали рычага пускового механизма	1
	205	46 1212 1618	Шарикоподшипник	1
	12204	46 2212 1395	Роликподшипник	1
	201418-П129	45 9326 1504	Болт М6х16 крепления упорной втулки	1
	250511-П129	45 9553 1056	Гайка М8х1 к клину вала пускового механизма	1
	250978-П18	45 9553 9512	Гайка прорезная М14х1,5	1
	252155-П12	45 9816 6006	Шайба 8Л к клину вала пускового механизма	1
	258041-П	45 9871 0052	Шплинт 3,2х32	1
	258941-П	45 9852 0041	Штифт 4х36	1



14

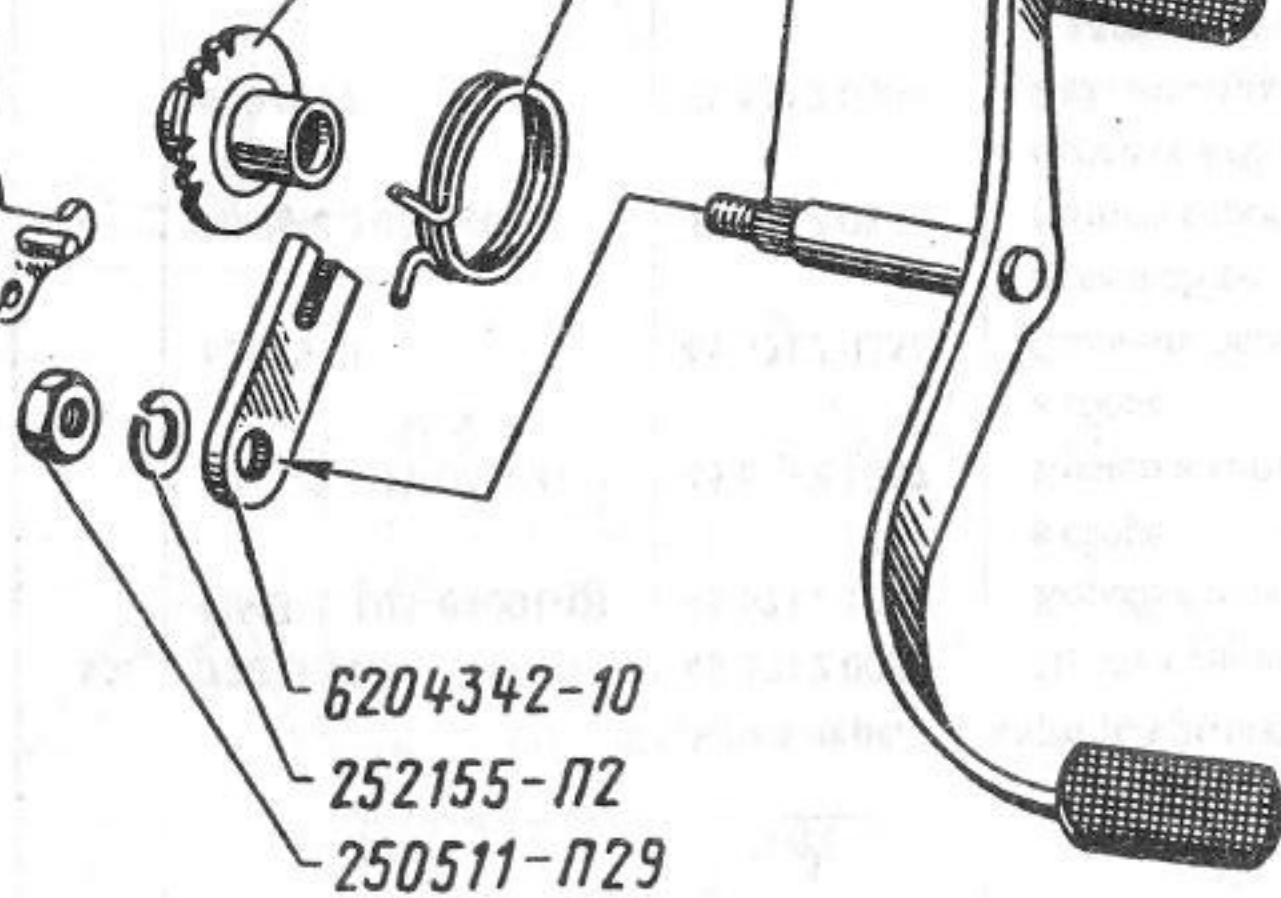
ИМЗ-8.103-04304
ИМЗ-8.123-04033



258041-П
7204312-01
367303

6204322
ИМЗ-8.101-04034
6204319

6204306
ИМЗ-8.101-04307
6204326-01
ИМЗ-8.101-04329
6204029-11

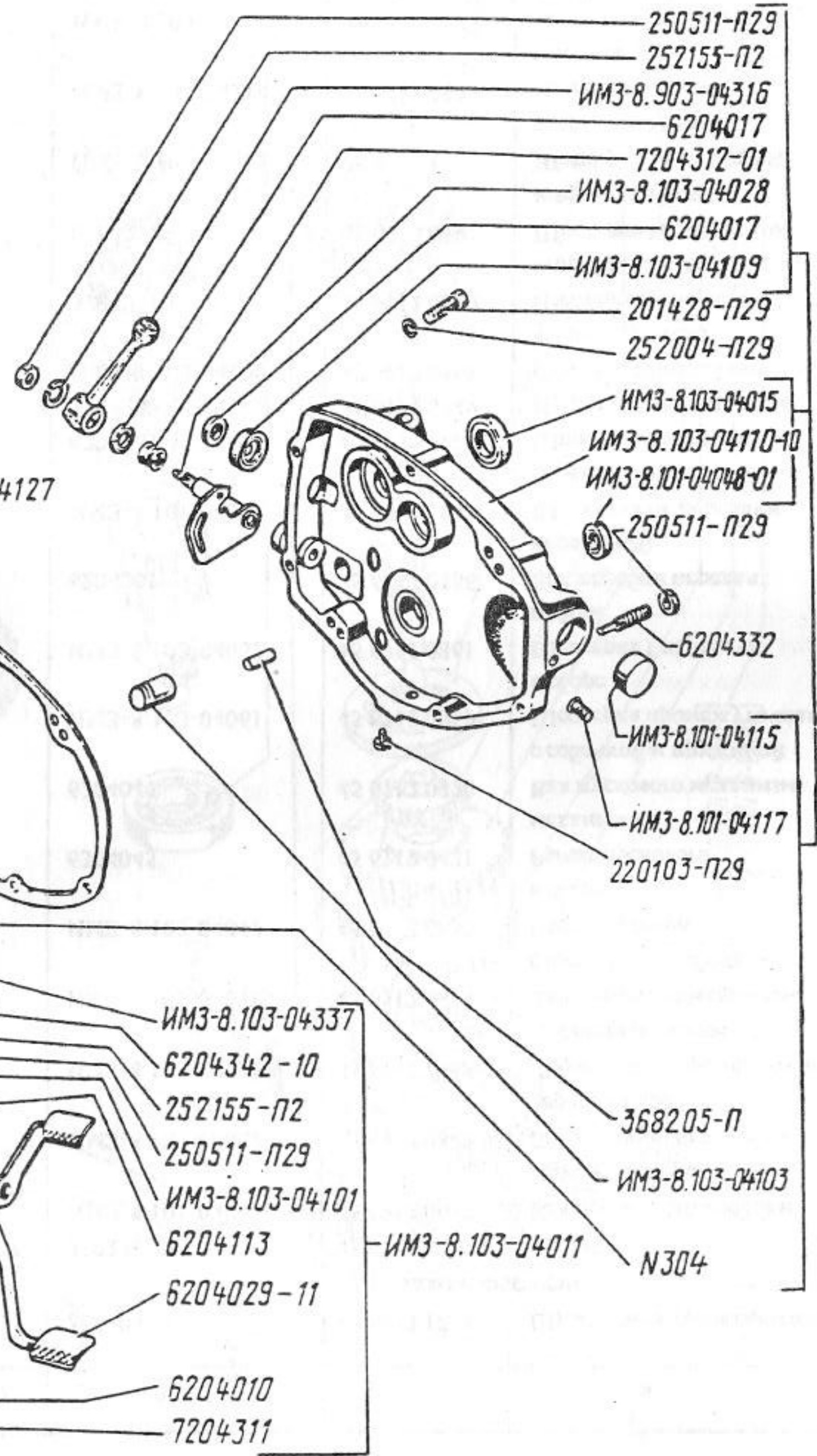
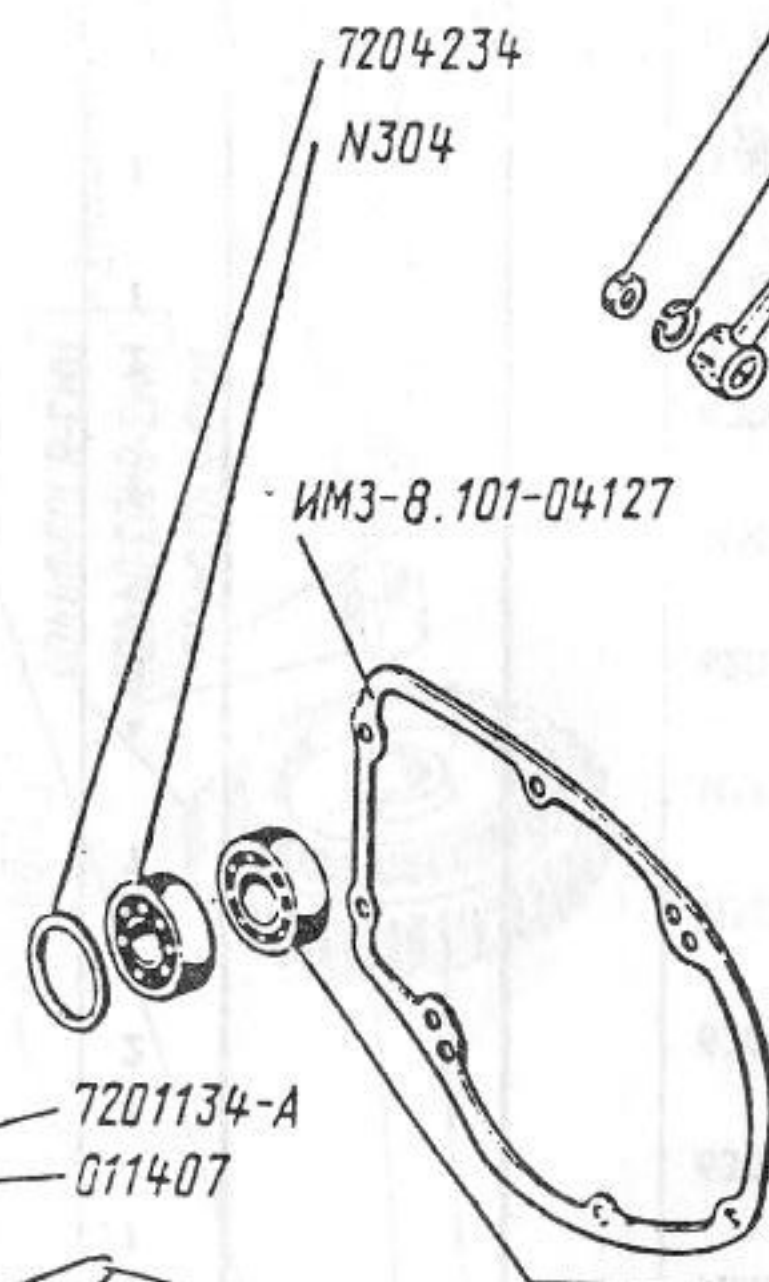
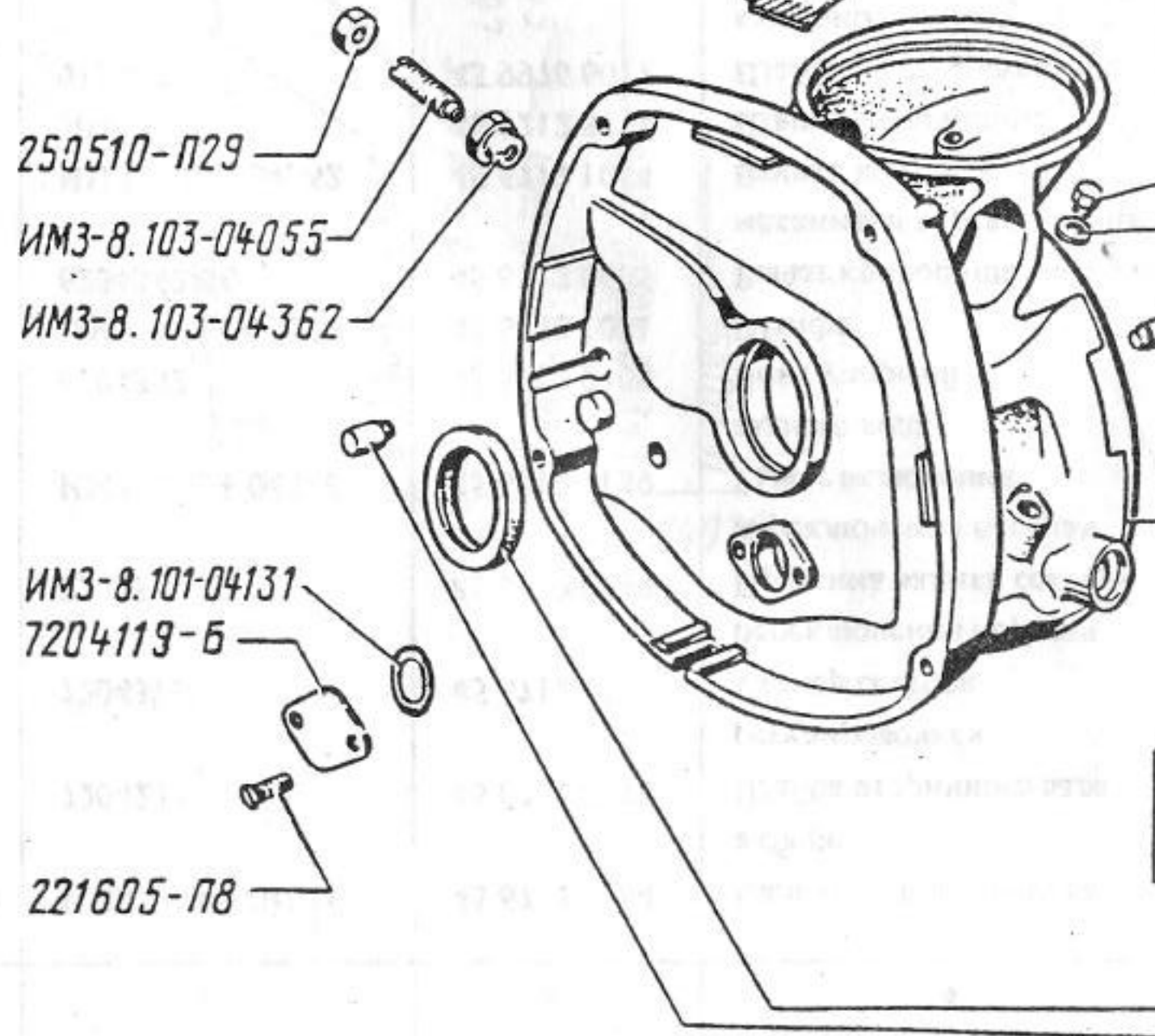
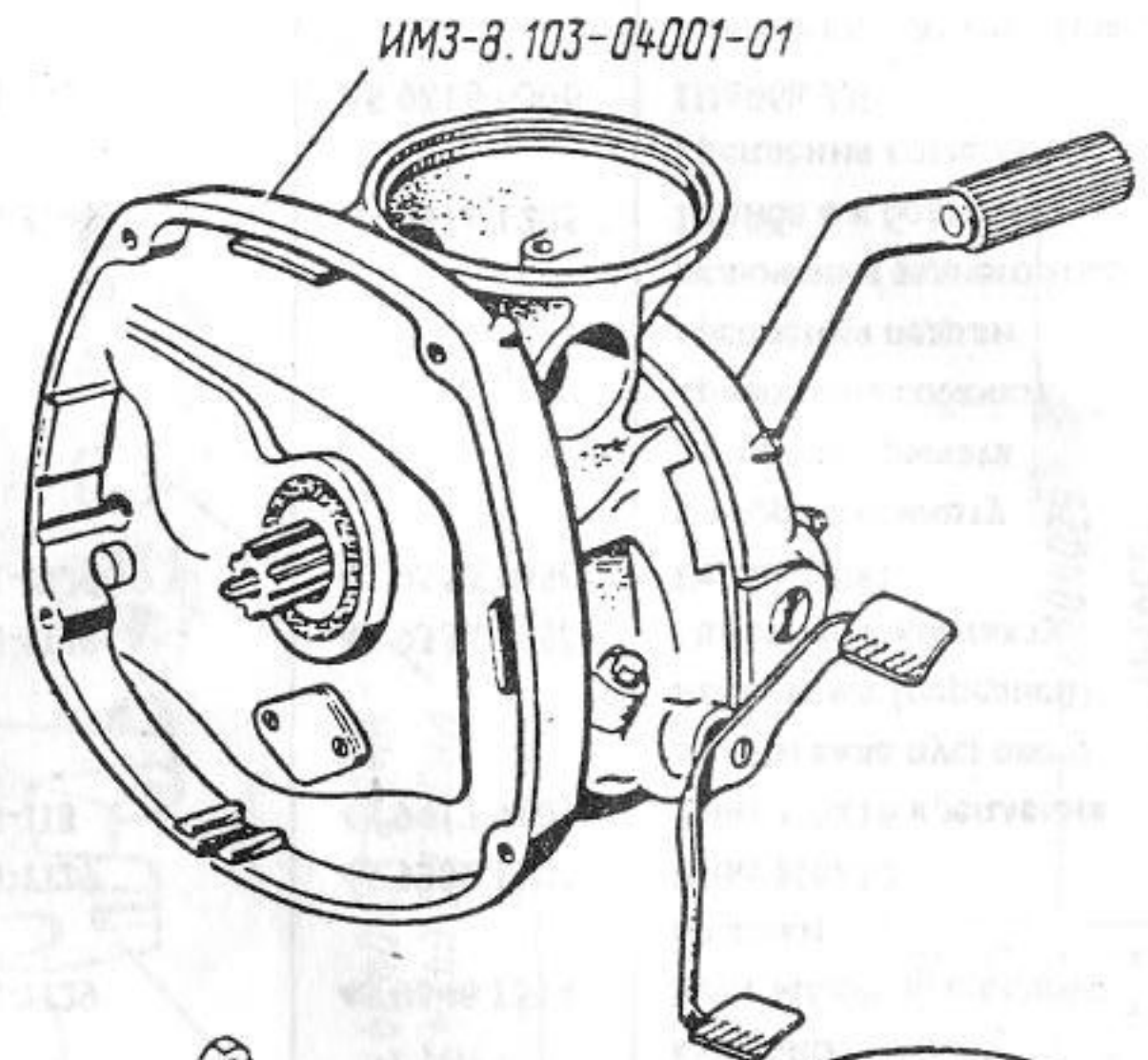


Группа **04** КОРОБКА ПЕРЕДАЧ (с передачей заднего хода)

1	2	3	4	5
Механизм переключения передач				
14	6204029-11	45 6712 0364	Педаль ножного переключения в сборе	1
	6204032	45 6712 0367	Кривошип собачки механизма переключения в сборе	1
	ИМЗ-8.123-04033	45 6712 1152	Сектор переключения передач с валиком	1
	ИМЗ-8.101-04034	45 6712 1241	Кривошип с пальцем в сборе	1
	ИМЗ-8.103-04304	45 6712 0884	Вилка переключения I и II передач	1
	6204306	45 6712 0399	Вилка переключения III и IV передач	1
	ИМЗ-8.101-04307	45 6712 0599	Валик вилок переключения передач	1
	7204312-01	45 6712 0189	Пружина валика сектора переключения передач	1
	ИМЗ-8.101-04316	45 6712 0601	Рычаг ручного переключения передач	1
	7204317	45 6712 0192	Клинок рычага ручного переключения передач	1
	6204319	45 6712 0401	Собачка механизма переключения	1
	6204322	45 6712 0403	Ось собачки механизма переключения	1
	6204326-01	45 6712 0808	Храповик механизма переключения	1
	ИМЗ-8.101-04329	45 6712 0631	Пружина механизма переключения возвратная	1
	6204342-10	45 6712 0605	Рычаг кривошипа собачки механизма переключения	1
	250464-П29	45 9553 1053	Гайка М5 к клинку рычага	1
	250511-П29	45 9553 1056	Гайка М8х1 крепления рычага кривошипа собачки	1
	252003-П29	45 9811 1204	Шайба 5 к клинку рычага	1
	252155-П2	45 9816 6006	Шайба 8Л крепления рычага кривошипа собачки	1
	258041-П	45 9871 0052	Шплинт 3,2х32	1
	367303	45 9836 0014	Кольцо НК-18	1

1	2	3	4	5
Коробка передач, картер, крышки				
15	7201134-А	45 6712 0032	Пробка сливная	2
	ИМЗ-8.103-04001-01	45 6712 1229	Коробка передач в сборе	1
	ИМЗ-8.103-04004-01	45 6712 1237	Крышка картера в сборе	1
	6204010	45 6712 0356	Сальник первичного вала в сборе	1
	ИМЗ-8.103-04011	45 6712 0845	Картер коробки передач в сборе	1
	6204017	45 6712 0360	Сальник правой крышки и картера коробки передач в сборе	3
	ИМЗ-8.103-04028	45 6712 1037	Сектор заднего хода в сборе	1
	6204029-11	45 6712 0364	Педаль ножного переключения в сборе	1
	ИМЗ-8.101-04048-01	45 6712 0944	Манжета с пружиной в сборе	1
	ИМЗ-8.103-04055	45 6712 0858	Контакт в сборе	1
	ИМЗ-8.103-04101	45 6712 0862	Картер коробки передач	1
	ИМЗ-8.103-04103	45 6712 0863	Упор	1
	ИМЗ-8.103-04109	45 6712 1083	Крышка коробки передач правая	1
	ИМЗ-8.103-04110-10	45 6712 0864	Крышка картера коробки передач	1
	6204113	45 6712 0376	Втулка педали ножного переключения	1
	ИМЗ-8.101-04115	45 6712 0593	Крышка коробки передач левая	1
	ИМЗ-8.101-04117	45 6712 0594	Упор возвратной пружины	1
	7204119-Б	45 6712 0141	Втулка вала пускового механизма передняя 1	1
	ИМЗ-8.101-04127	45 6712 0596	Прокладка	1
	ИМЗ-8.101-04131	45 6712 0748	Кольцо	1

15



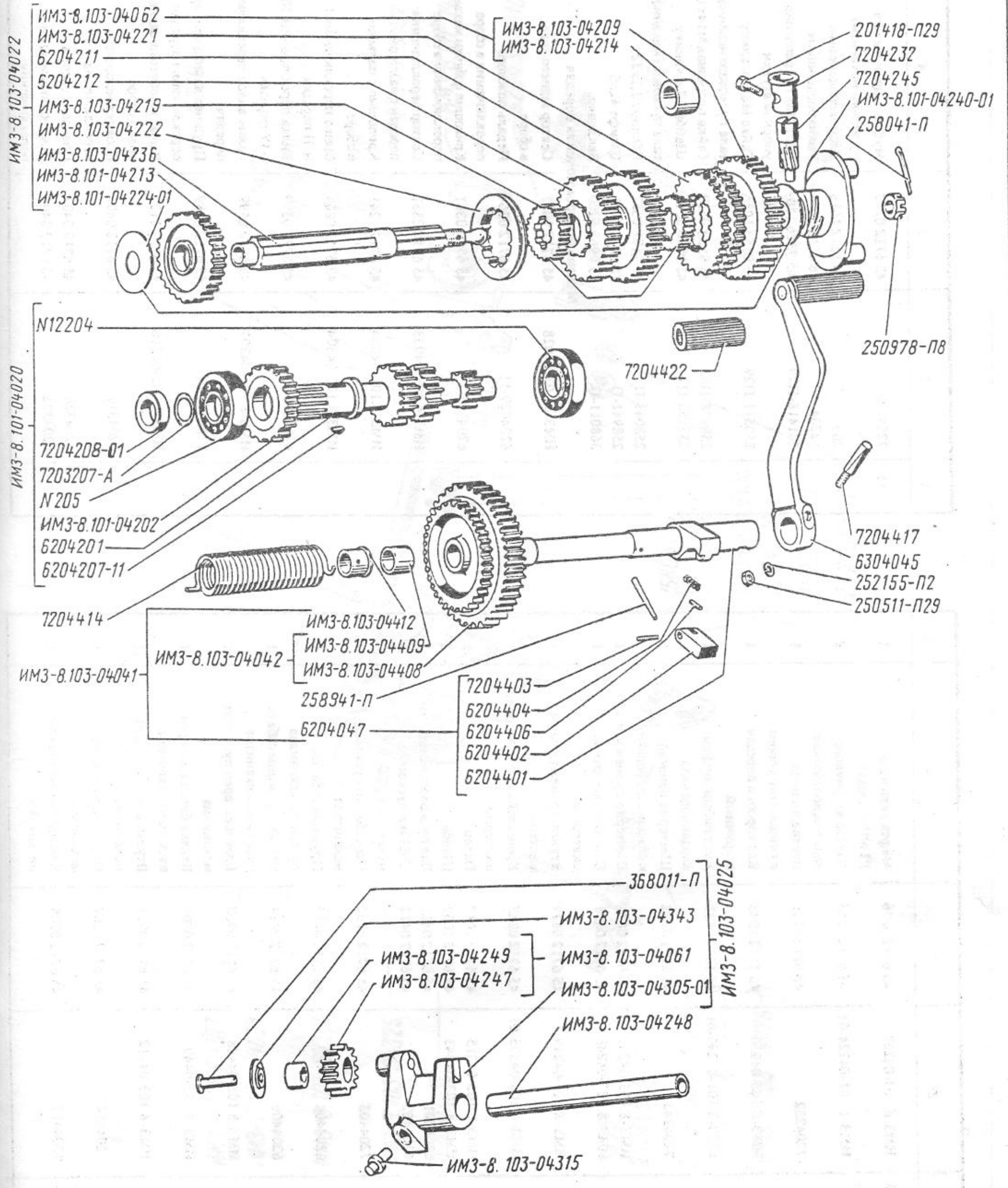
ИМЗ-8.103-04004-01

1	2	3	4	5
15	ИМЗ-8.103-04015	45 6712 0384	Сальник вторичного вала в сборе	1
	7204234	45 6712 0178	Шайба вторичного вала регулировочная	*
	7204311	45 6712 0214	Стопор сектора переключения передач	1
	7204312-01	45 6712 0189	Пружина валика сектора переключения передач	1
	ИМЗ-8.903-04316	45 6712 1139	Рычаг включения заднего хода	1
	6204332	45 6712 0406	Винт упорный	2
	ИМЗ-8.103-04337	45 6712 1051	Штифт	1
	6204342-10	45 6712 0605	Рычаг кривошипа собачки механизма переключения	1
	ИМЗ-8.103-04362	45 6712 1054	Втулка контакта	1
	304	46 1212 3774	Шарикоподшипник	2
	011407	45 9976 6017	Шайба 14 специальная: к сливной пробке	2
	201428-П29	45 9346 1514	Болт М6х40 крепления крышки	7
	220103-П29	45 9332 1107	Винт М6х12	1
	221605-П8	45 9412 9109	Винт М6х16 крепления втулки вала пускового механизма (передней)	2
	250510-П29	45 9553 1055	Гайка М8 к контакту	1
	250511-П29	45 9553 1056	Гайка М8х1: к упорному винту крепления рычага кривошипа собачки крепления педали включения заднего хода	2 1 1
	252004-П29	45 9811 1205	Шайба 6 к болту крепления крышки	7
	252155-П2	45 9816 6006	Шайба 8Л: к гайке крепления рычага кривошипа собачки к гайке крепления педали включения заднего хода	1 1

* По мере надобности.

1	2	3	4	5
15	368205-П	45 6712 1254	Штифт цилиндрический 6х21	2
Валы и шестерни				
16	7203207-А	45 6712 0113	Кольцо	1
	ИМЗ-8.101-04020	45 6712 0987	Вал первичный коробки передач в сборе	1
	ИМЗ-8.103-04022	45 6712 0847	Вал вторичный коробки передач в сборе	1
	ИМЗ-8.103-04025	45 6712 1035	Кронштейн с промежуточной шестерней в сборе	1
	ИМЗ-8.103-04041	45 6712 0854	Вал пускового механизма с шестерней в сборе	1
	ИМЗ-8.103-04042	45 6712 0855	Блок шестерен в сборе	1
	6304045	45 6712 0421	Рычаг пускового механизма	1
	6204047	45 6712 0370	Вал пускового механизма с собачкой и пружиной	1
	ИМЗ-8.103-04061	45 6712 0859	Шестерня промежуточная в сборе	1
	ИМЗ-8.103-04062	45 6712 0861	Шестерня I передачи в сборе	1
	6204201	45 6712 0386	Вал коробки передач первичный	1
	ИМЗ-8.101-04202	45 6712 1042	Шестерня IV передачи первичного вала	1
	6204207-11	45 9976 7401	Шпонка сегментная	1
	7204208-01	45 6712 0749	Муфта первичного вала	1
	ИМЗ-8.103-04209	45 6712 0868	Шестерня I передачи вторичного вала	1
	6204211	45 6712 0390	Шестерня II передачи вторичного вала	1
	6204212	45 6712 0391	Шестерня III передачи вторичного вала	1
	ИМЗ-8.101-04213	45 6712 1044	Шестерня IV передачи вторичного вала	1
	ИМЗ-8.103-04214	45 6712 0873	Втулка шестерни I передачи	1
	ИМЗ-8.103-04219	45 6712 0874	Муфта вторичного вала	2
	ИМЗ-8.103-04221	45 6712 0875	Муфта включения I и II передач	1

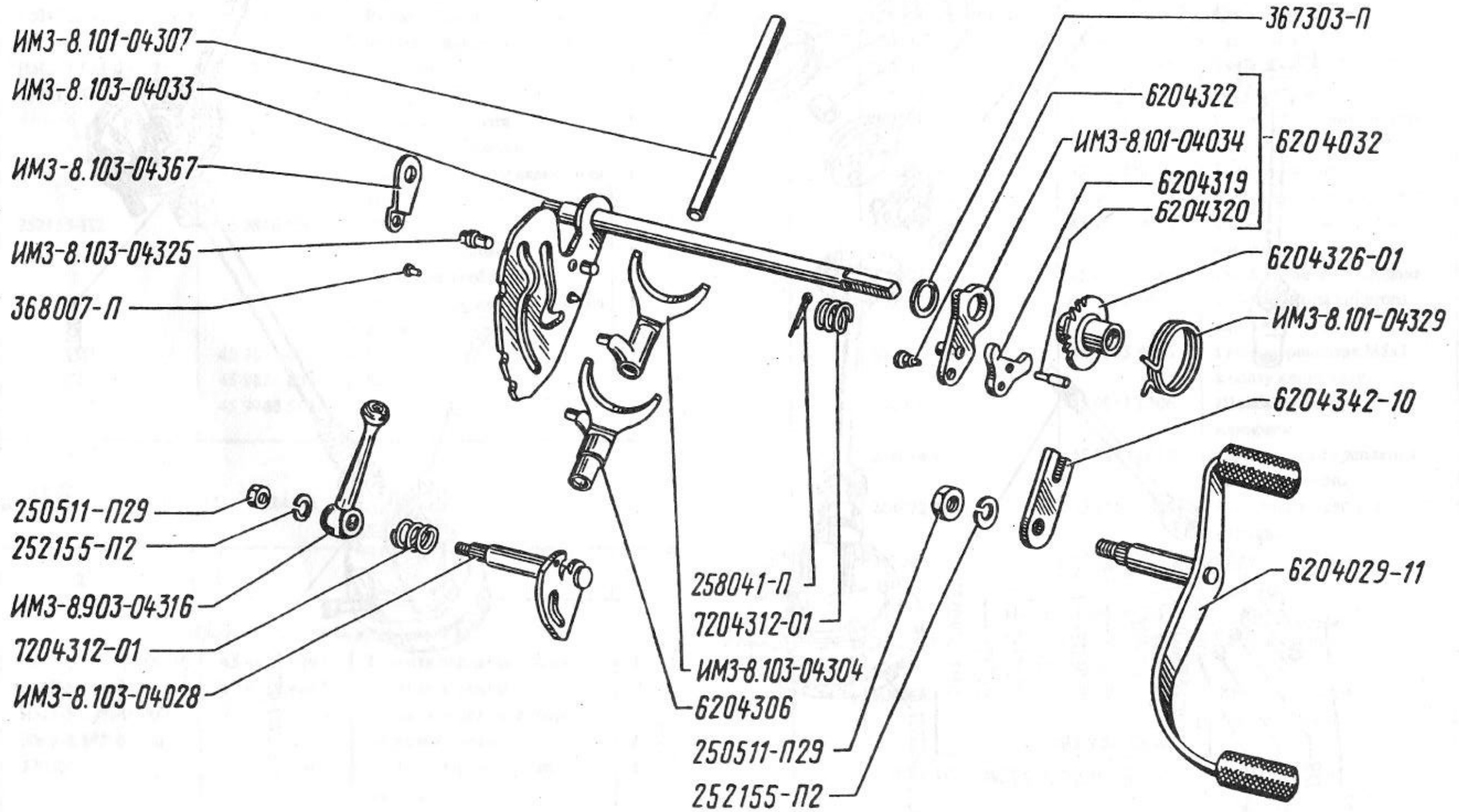
ИМЗ-8.103-04022

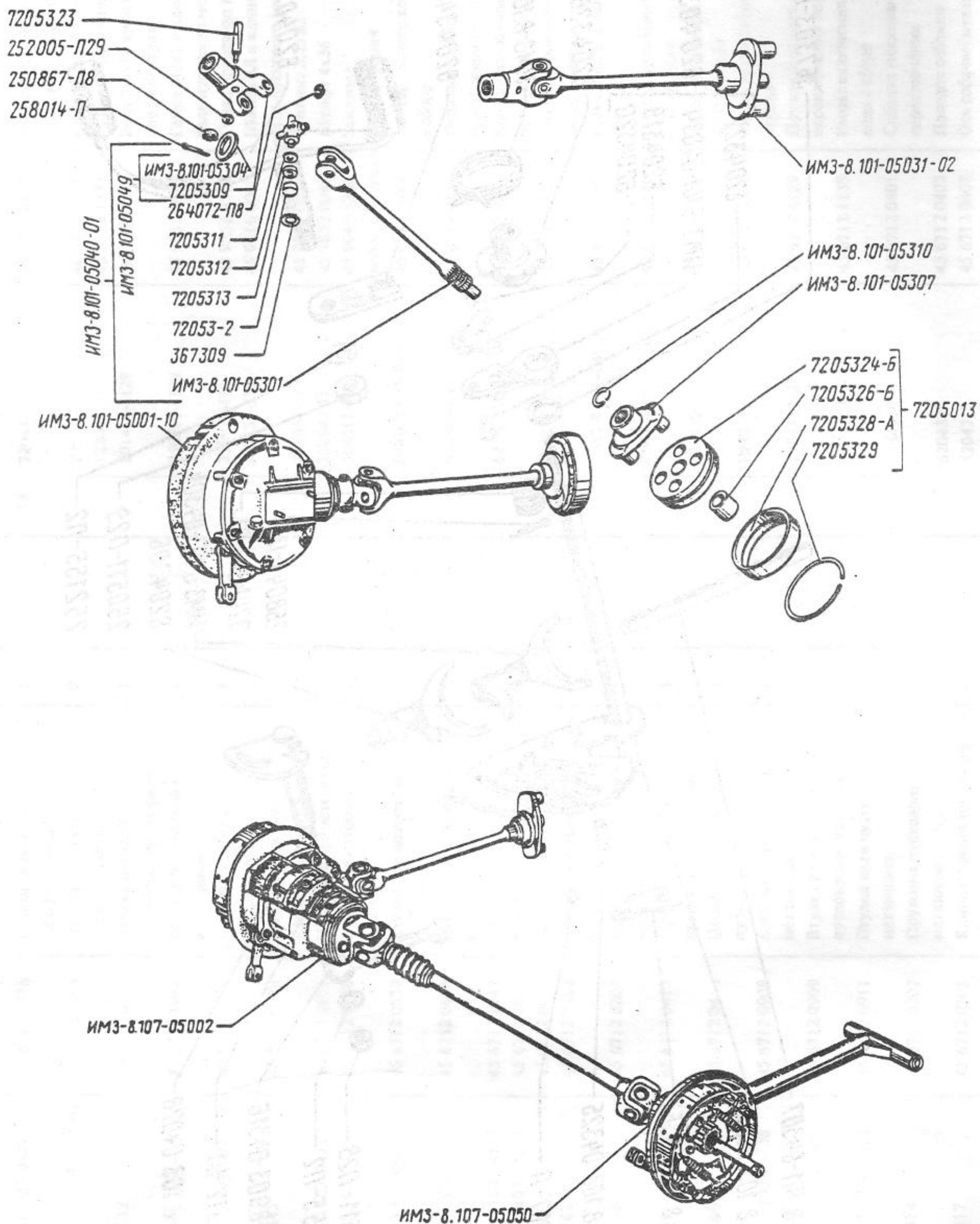


1	2	3	4	5
16	ИМЗ-8.103-04222	45 6712 0876	Муфта включения III и IV передач	1
	ИМЗ-8.101-04224-01	45 6712 1263	Шайба вторичного вала маслоотбойная	2
	7204232	45 6712 0176	Втулка привода к спидометру упорная	1
	ИМЗ-8.103-04236	45 6712 1045	Вал коробки передач вторичный	1
	ИМЗ-8.101-04240-01	45 6712 0831	Диск гибкой муфты карданного вала	1
	7204245	45 6712 0182	Шестерня привода к спидометру ведомая	1
	ИМЗ-8.103-04247	45 6712 0877	Шестерня промежуточная	1
	ИМЗ-8.103-04248	45 6712 0878	Ось промежуточной шестерни	1
	ИМЗ-8.103-04249	45 6712 0879	Втулка промежуточной шестерни	1
	ИМЗ-8.103-04305-01	45 6712 0885	Кронштейн промежуточной шестерни	1
	ИМЗ-8.103-04315	45 6712 1047	Палец	1
	ИМЗ-8.103-04343	45 6712 1053	Шайба	1
	6204401	45 6712 0411	Вал пускового механизма	1
	6204402	45 6712 0412	Собачка пускового механизма	1
	7204403	45 6712 0203	Ось собачки пускового механизма	1
	6204404	45 6712 0413	Пружина собачки пускового механизма	1
	6204406	45 6712 0414	Штифт пружины собачки пускового механизма	1
	ИМЗ-8.103-04408	45 6712 0908	Блок шестерен пускового механизма	1
	ИМЗ-8.103-04409	45 6712 0909	Втулка блока шестерен пускового механизма	1
	ИМЗ-8.103-04412	45 6712 0911	Втулка вала пускового механизма	1
	7204414	45 6712 0207	Пружина пускового механизма	1
	7204417	45 6712 0208	Клинок рычага пускового механизма	1

1	2	3	4	5
16	7204422	45 6712 0213	Муфта педали рычага пускового механизма	1
	205	46 1212 1618	Шарикоподшипник	1
	12204	46 2212 1395	Роликподшипник	1
	201418-П29	45 9326 1504	Болт М6х16 крепления упорной втулки	1
	250511-П29	45 9553 1056	Гайка М8х1 к клину вала пускового механизма	1
	250978-П8	45 9553 9512	Гайка прорезная М14х1,5	1
	252155-П2	45 9816 6006	Шайба 8Л к клинку вала пускового механизма	1
	258041-П	45 9871 0052	Шплинт 3,2х32	1
	258941-П	45 9852 0041	Штифт 4х36	1
	368011-П	45 9963 5200	Заклепка	1
Механизм переключения передач				
17	ИМЗ-8.103-04028	45 6712 1037	Сектор заднего хода в сборе	1
	6204029-11	45 6712 0364	Педаля ножного переключения в сборе	1
	6204032	45 6712 0367	Кривошип собачки механизма переключения в сборе	1
	ИМЗ-8.103-04033	45 6712 0857	Сектор переключения передач с валиком	1
	ИМЗ-8.101-04034	45 6712 1241	Кривошип с пальцем в сборе	1
	ИМЗ-8.103-04304	45 6712 0884	Вилка переключения I и II передач	1
	6204306	45 6712 0399	Вилка переключения III и IV передач	1
	ИМЗ-8.101-04307	45 6712 0599	Валик вилок переключения передач	1
	7204312-01	45 6712 0189	Пружина валика сектора переключения передач	1
	ИМЗ-8.903-04316	45 6712 1139	Рычаг включения заднего хода в сборе	1
	6204319	45 6712 0401	Собачка механизма переключения	1
	6204320	45 6712 0402	Поводок собачки	1
	6204322	45 6712 0403	Ось собачки механизма переключения	1

17





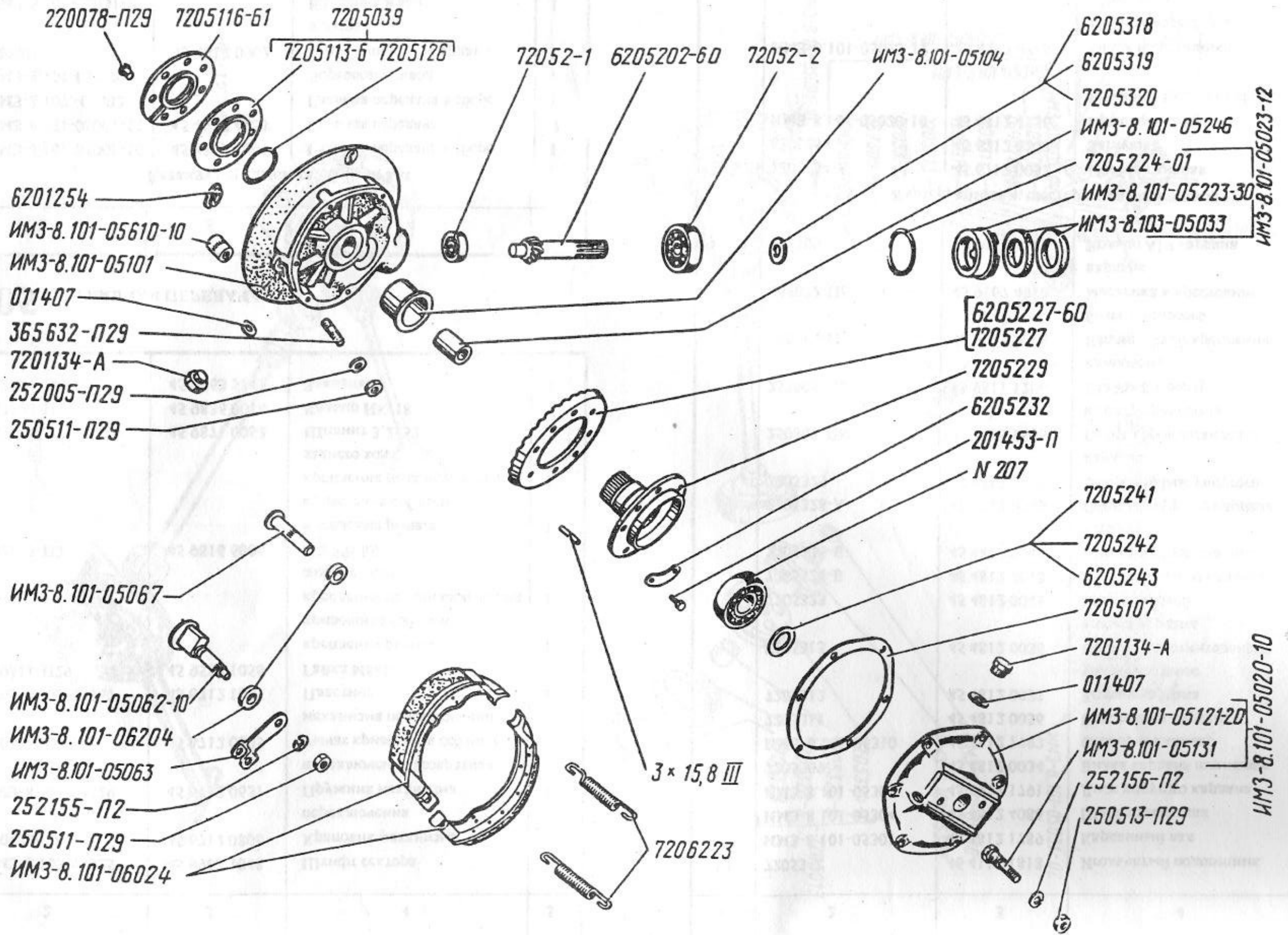
1	2	3	4	5
17	ИМЗ-8.103-04325	45 9963 1048	Штифт сектора	1
	6204326-01	45 6712 0808	Храповик механизма переключения	1
	ИМЗ-8.101-04329	45 6712 0631	Пружина механизма переключения возвратная	1
	6204342-10	45 6712 0605	Рычаг кривошипа собачки механизма переключения	1
	ИМЗ-8.103-04367	45 6712 1085	Пластина	1
	250511-П29	45 9553 1056	Гайка М8х1: крепления рычага кривошипа собачки	1
	252155-П2	45 9816 6006	крепления педали включения заднего хода	1
			Шайба 8Л: крепления рычага кривошипа собачки	1
			крепления педали включения заднего хода	1
	258041-П	45 9871 0052	Шплинт 3,2х32	1
	367303-П	45 9836 0014	Кольцо НК-18	1
	368007-П	45 9963 5141	Заклепка	1

Группа **05** ГЛАВНАЯ ПЕРЕДАЧА

1	2	3	4	5
Главная передача, карданный вал				
18	ИМЗ-8.101-05001-10	45 4812 4007	Главная передача в сборе	1
	ИМЗ-8.121-05001-11	45 4812 4255	Главная передача	1
	ИМЗ-8.107.-05002		Главная передача в сборе	1
	ИМЗ-8.107-05050		Бортовой привод	1
	7205013	45 4812 0002	Муфта упругого кардана в сборе	1
	ИМЗ-8.101-05031-02		Карданный вал с шарниром в сборе	1
	ИМЗ-8.101-05040-01	45 4812 4083	Вал карданный в сборе	1
	ИМЗ-8.101-05049	45 4812 4084	Вилка кардана в сборе	1

1	2	3	4	5
18	72053-2	46 4111 1818	Игольчатый подшипник	4
	ИМЗ-8.101-05301	45 4812 1789	Карданный вал	4
	ИМЗ-8.101-05304	45 4812 4086	Шайба защитная	1
	ИМЗ-8.101-05307	45 4812 1791	Диск упругого кардана	1
	7205309	45 4812 0034	Вилка кардана шлицевая	1
	ИМЗ-8.101-05310	45 4812 1792	Стопорное кольцо	1
	7205311	45 4812 0036	Крестовина кардана	1
	7205312	45 4812 0037	Кольцо кардана уплотнительное	4
	7205313	45 4812 0038	Обойма уплотнительного кольца кардана	4
	7205323	45 4812 0045	Болт клиновой	1
	7205324-Б	45 4812 2613	Муфта упругого кардана	1
	7205326-Б	45 4812 0048	Втулка муфты упругого кардана	1
	7205328-А	45 4812 0049	Обойма упругого кардана	1
	7205329	45 4812 0050	Замок обоймы упругого кардана	1
	250867-П8	45 9553 9606	Гайка корончатая М8х1 к болту клиновому	1
	252005-П29	45 9811 1206	Шайба 8 к болту клиновому	1
	258014-П	45 9871 0018	Шплинт 2х20 крепления болта клинового	1
	264072-П8	45 9167 4010	Масленка к крестовине кардана	1
367309	45 9836 6612	Кольцо А19 кардана замковое	4	
Картер, крышки, шестерни, задний тормоз				
19(1)	7201134-А	45 6712 0032	Пробка сливная	2
	6201254	45 6712 0307	Заглушка	1
	ИМЗ-8.101-05020-10	45 4812 4256	Крышка картера главной передачи в сборе	1
	ИМЗ-8.101-05023-12	45 4812 4365	Гайка подшипника главной передачи в сборе	1
	ИМЗ-8.103-05033	45 4812 4367	Сальник вилки кардана в сборе	2

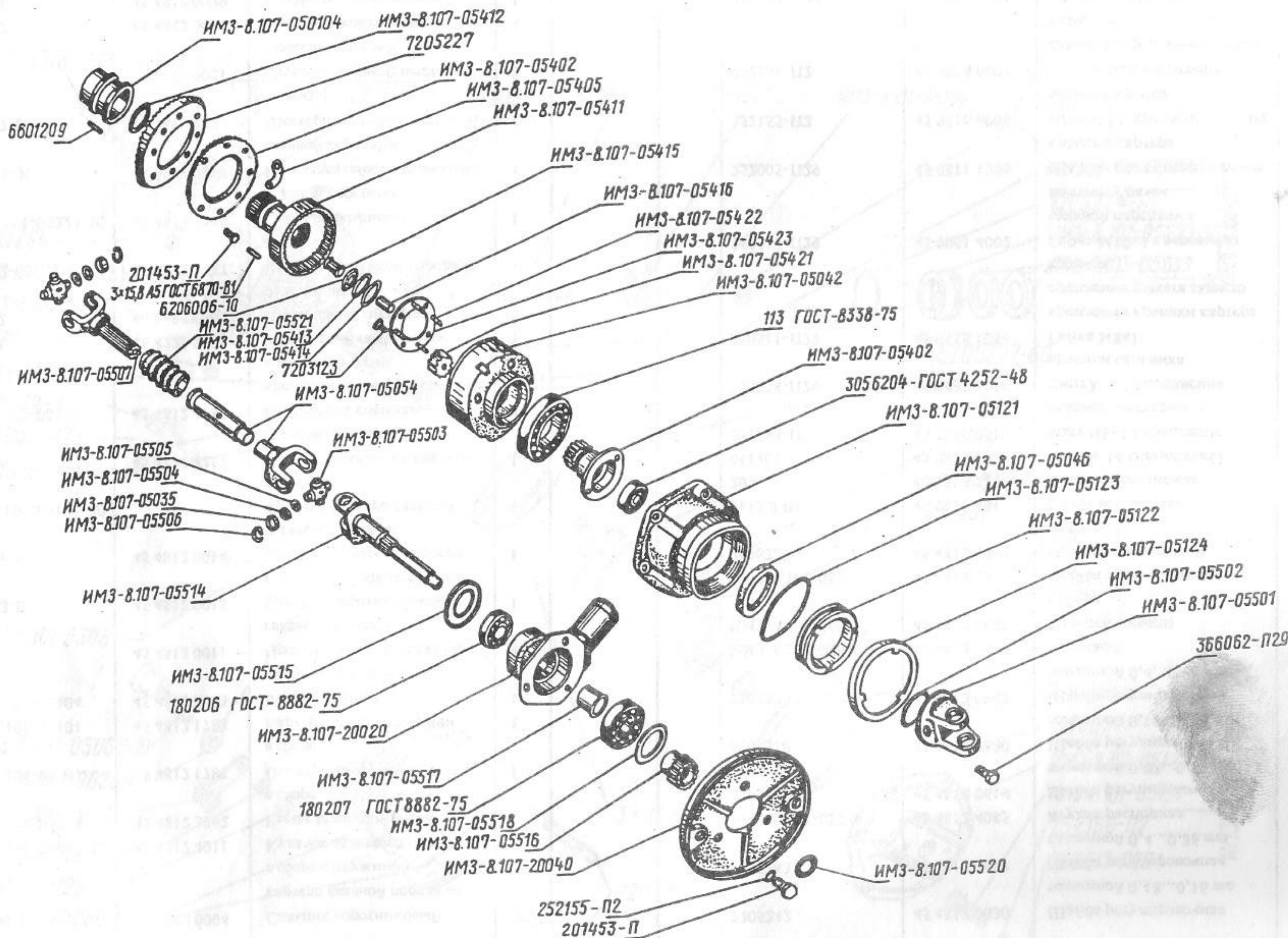
19 (I)



1	2	3	4	5
19(1)	7205039	45 4812 0004	Сальник воротниковый картера главной передачи в сборе с пружиной	1
	ИМЗ-8.101-05062-10	45 4812 4011	Кулачок заднего тормоза	1
	ИМЗ-8.101-05063	45 4812 3862	Рычаг заднего тормоза в сборе	1
	ИМЗ-8.101-05067	45 4812 1787	Ось тормозных колодок в сборе	1
	ИМЗ-8.101-05101	45 4812 1788	Картер главной передачи	1
	ИМЗ-8.101-05104	45 4812 3863	Втулка картера главной передачи	1
	7205107	45 4812 0011	Прокладка крышки картера главной передачи	1
	7205113-Б	45 4812 0013	Сальник воротниковый картера главной передачи	1
	7205116-Б1	45 4812 0014	Крышка сальника картера главной передачи	1
	ИМЗ-8.101-05121-20		Крышка картера главной передачи	1
	7205126	45 4812 4257	Пружина сальника картера главной передачи	1
	ИМЗ-8.101-05131	45 4812 4187	Болт М10х1 специальный крепления главной передачи к маятнику рамы	4
	72052-1	46 4222 2381	Игольчатый подшипник	1
	72052-2	46 1582 8065	Шариковый двухрядный подшипник	1
	6205202-60	45 4812 2477	Шестерня главной передачи ведущая	1
	ИМЗ-8.101-05223-30	45 4812 4363	Гайка подшипника главной передачи	1
	7205224-01	45 4812 0019	Прокладка гайки подшипника главной передачи	1
	6205227-60	45 4812 2478	Шестерня главной передачи ведомая	1
	7205229	45 4812 0021	Ступица ведомой шестерни главной передачи	1
	6205232	45 4812 0616	Пластина контрольная	4
	7205241	45 4812 0029	Шайба регулировочная толщиной 0,08...0,07 мм	1

1	2	3	4	5
19(1)	7205242	45 4812 0030	Шайба регулировочная толщиной 0,18...0,16 мм	1
	6205243	45 4812 0617	Шайба регулировочная толщиной 0,4...0,36 мм	1
	ИМЗ-8.101-05246	45 4812 4085	Втулка распорная	1
	6205318	45 4812 0619	Шайба регулировочная толщиной 0,08...0,07 мм	1
	6205319	45 4812 0620	Шайба регулировочная толщиной 0,18...0,16 мм	1
	7205320	45 4812 0042	Шайба регулировочная толщиной 0,4...0,36 мм	1
	ИМЗ-8.101-05610-10	45 4812 4013	Втулка	1
	ИМЗ-8.101-06024	45 4812 1804	Колодка тормоза в сборе	2
	ИМЗ-8.101-06204	45 4812 1811	Шайба прокладочная	2
	7206223	45 4812 0080	Пружина тормозной колодки	2
	3x15,8 III	46 9416 4617	Ролик игольчатый	45
	207	46 1213 2172	Шарикоподшипник	1
	011407	45 9976 6017	Шайба 14 специальная	2
	201453-П	45 9346 0519	Болт М8х14 крепления ведомой шестерни	8
	220078-П29	45 9432 1080	Винт М5х12 крепления крышки сальника	7
	250511-П29	45 9553 1056	Гайка М8х1: крепления крышки картера	6
			крепления рычага заднего тормоза	1
	250513-П29	45 9951 4002	Гайка М10х1 крепления главной передачи к маятнику рамы	4
	252005-П29	45 9811 1206	Шайба 8 к шпильке крепления крышки картера	6
	252155-П2	45 9816 6006	Шайба 8Л крепления рычага заднего тормоза	1
	252156-П2	45 9816 6007	Шайба 10Л крепления главной передачи к маятнику рамы	4
	365632-П29	45 9963 3321	Шпилька М8х1х22 крепления крышки картера	6

19 (II)



1	2	3	4	5
19(I)	6601202		Гайка подшипниковая	1
	ИМЗ-8.107-05035		Подшипник крестовины	4
	ИМЗ-8.107-05042		Корпус дифференциала	1
	ИМЗ-8.107-05046		Сальник в сборе	1
	ИМЗ-8.107-05054		Вал карданный в сборе	1
	ИМЗ-8.107-05104		Втулка картера главной передачи	1
	3x15,8 A5		Ролик	46
	ГОСТ 6870-81			
	ИМЗ-8.107-05121		Крышка дифференциального привода	1
	7203123		Винт	4
	ИМЗ-8.107-05122		Гайка	1
	ИМЗ-8.107-05123		Кольцо уплотнительное	1
	ИМЗ-8.107-05124		Шайба стопорная	1
	6601209		Ролик	46
	7205227		Шестерня ведомая	1
	ИМЗ-8.107-05402		Ступица	1
	ИМЗ-8.107-05405		Пластина контрольная	4
	ИМЗ-8.107-05411		Шестерня эпициклическая	1
	ИМЗ-8.107-05412		Кольцо	1
	ИМЗ-8.107-05413		Кольцо распорное	1
	ИМЗ-8.107-05414		То же	1
	ИМЗ-8.107-05415		Втулка распорная	1
	6206006-10		Уплотнение резиновое	1
	ИМЗ-8.107-05421		Сателит	4
	ИМЗ-8.107-05422		Ось сателита	4
	ИМЗ-8.107-05423		Кольцо	1
	ИМЗ-8.107-05425		Шестерня солнечная	1
	ИМЗ-8.107-05501		Вилка кардана	1
	ИМЗ-8.107-05502		Кольцо вилки	1
	ИМЗ-8.107-05503		Крестовина карданного вала	2
	ИМЗ-8.107-05504		Сальник крестовины кардана	8
	ИМЗ-8.107-05505		Обойма сальника	8
	ИМЗ-8.107-05506		Кольцо стопорное	8
	ИМЗ-8.107-05507		Вал с вилкой кардана	1
	ИМЗ-8.107-05514		Вал колеса коляски	1
	ИМЗ-8.107-05515		Шайба защитная	1

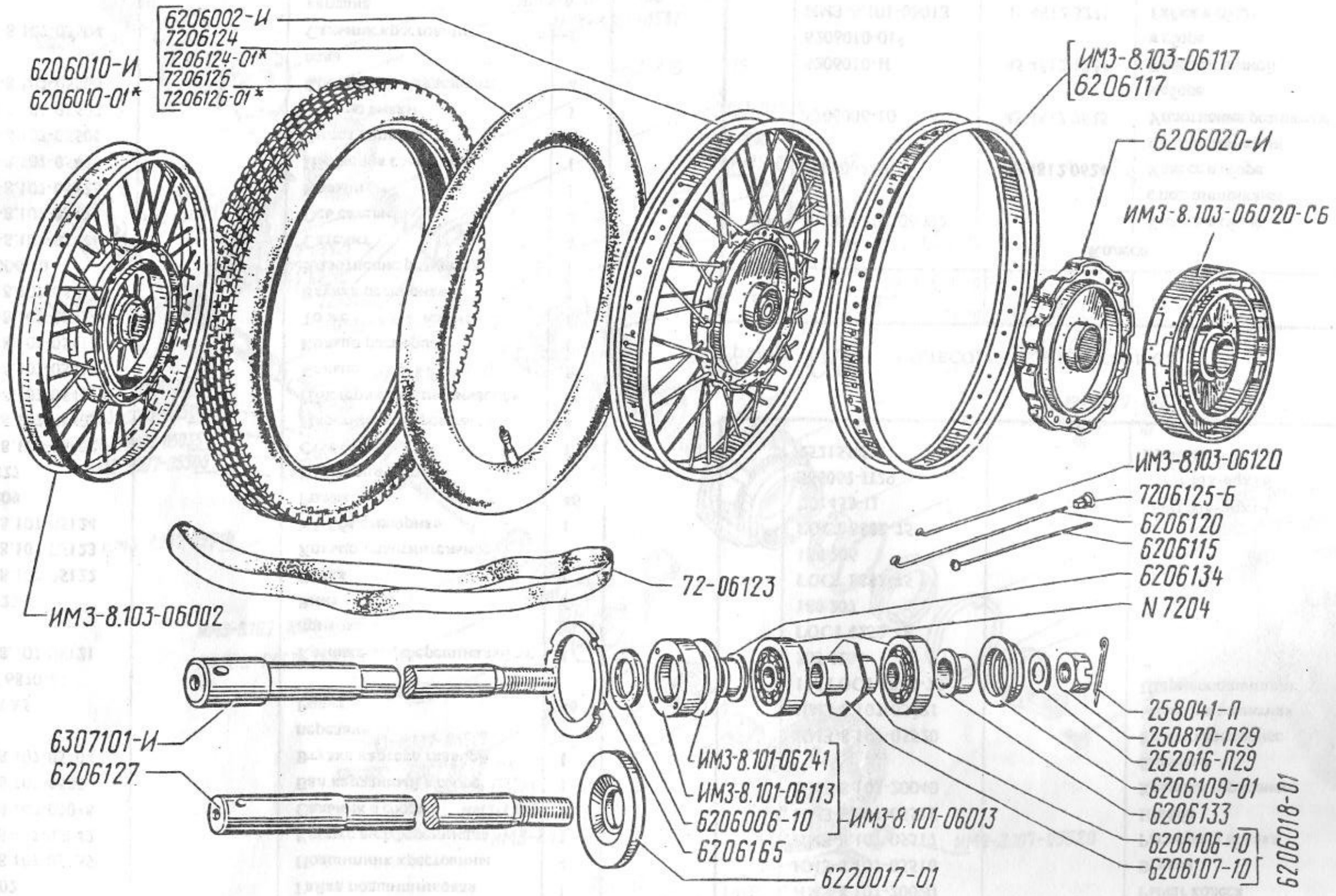
1	2	3	4	5
19(II)	ИМЗ-8.107-20020		Рычаг колеса	1
	ИМЗ-8.107-05516		Втулка	1
	ИМЗ-8.107-05517		Распорная втулка	1
	ИМЗ-8.107-05518		Шайба	1
	ИМЗ-8.107-20040		Крышка тормозного барабана	1
	ИМЗ-8.107-05520		Кольцо распорное	1
	ИМЗ-8.107-05521		Манжета защитная	1
	113 ГОСТ 8338-75		Шарикоподшипник	1
	305 6204		"	1
	ГОСТ 4252-48		"	1
	180 207		"	1
	ГОСТ 8882-75		"	1
	180 206		"	1
	ГОСТ 8882-75		Болт М8-6qx14	3
	201453-П		Болт М8-6qx16	2
	366062-П29		Шайба	3
	252155-П2			

Группа **06** КОЛЕСО, ПЕРЕДНИЙ ТОРМОЗ

1	2	3	4	5
			Колесо	
20	ИМЗ-8.103-06002		Колесо в сборе с подшипниками	4
	6206002-И	45 4812 0624	Колесо в сборе с подшипниками	4
	6206006-10	45 4812 0625	Уплотнение резиновое в сборе	1
	6206010-И	45 4812 1824	Колесо с шиной в сборе	4
	6206010-01*	-		
	ИМЗ-8.101-06013	45 4812 3271	Гайка в сборе	1
	6206018-01	45 4812 0628	Втулка промежуточная с шайбой	1
	6206020-И	45 4812 0629	Ступица с тормозным барабаном	1

*На мотоцикле могут быть установлены колеса с шинами 4,00-19".

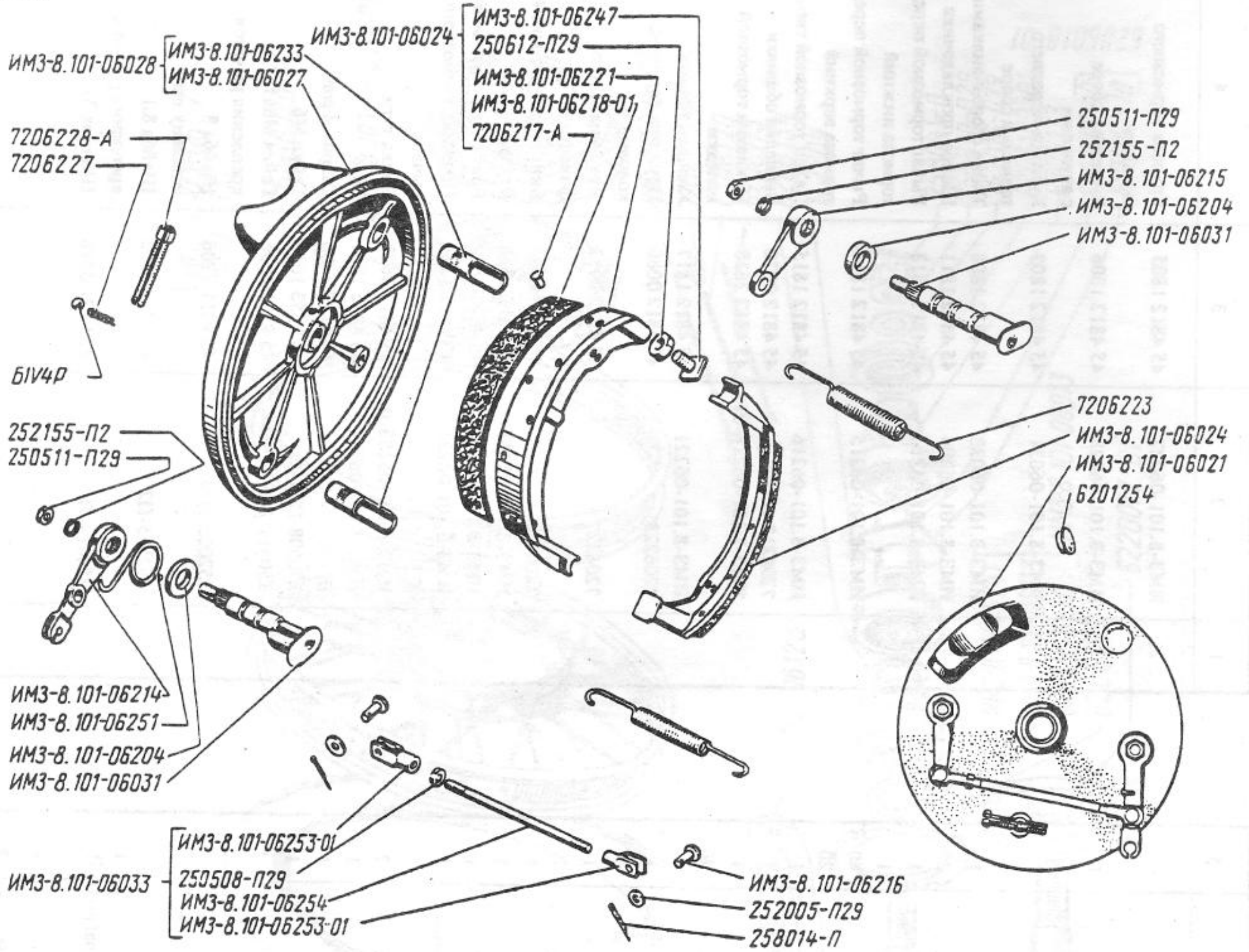
20



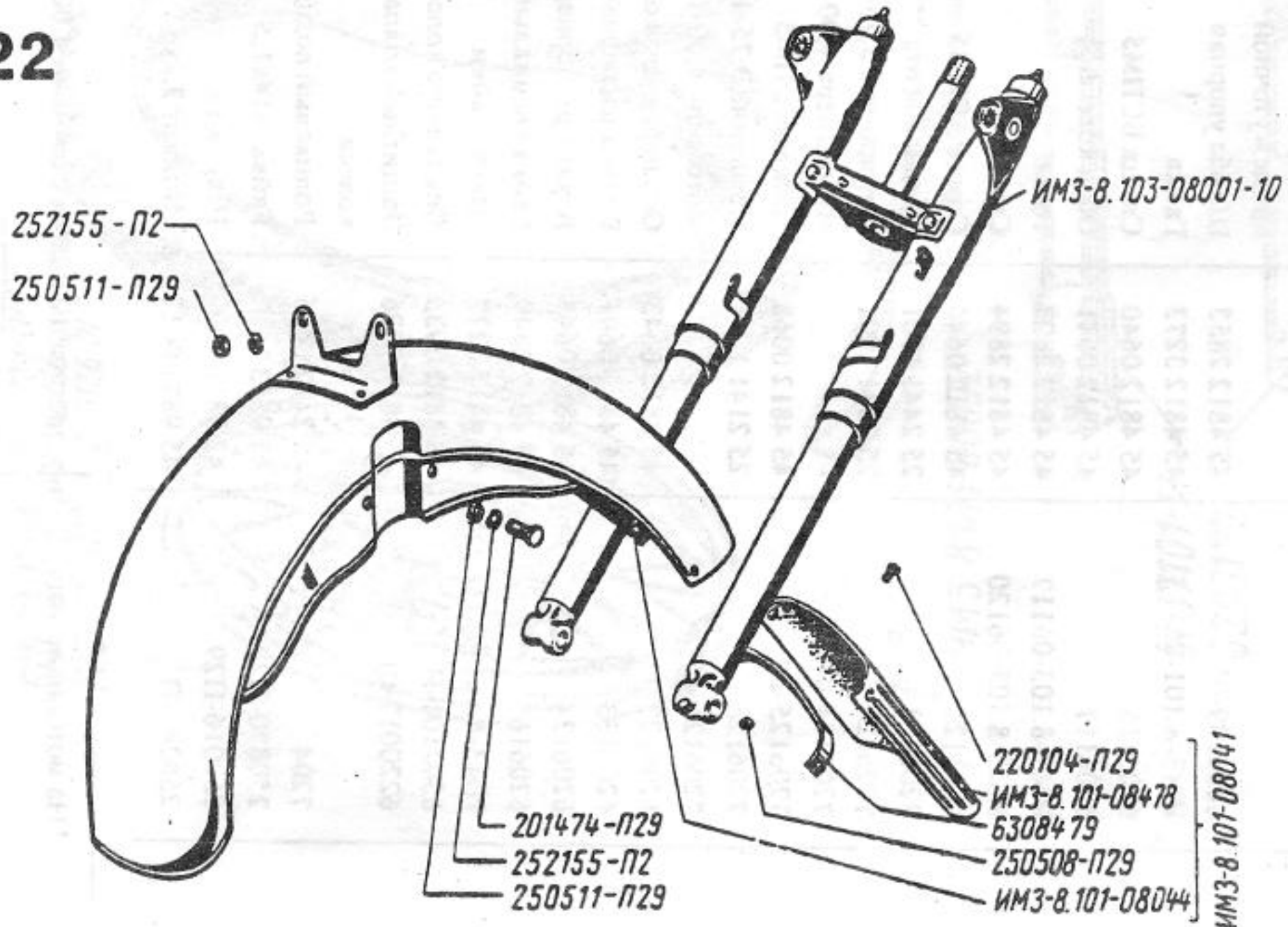
1	2	3	4	5
20	ИМЗ-8.103-06020-СБ	45 4812 2884	Ступица с тормозным барабаном	1
	6206106-10	45 4812 1826	Втулка промежуточная	1
	6206107-10	45 4812 1827	Шайба втулки промежуточной	1
	6206109-01	45 4812 2853	Шайба упорная	1
	ИМЗ-8.101-06113	45 4812 3273	Гайка	1
	6206115	45 4812 0640	Спица БСПМ5	20
	6206117	45 4812 0641	Обод колеса	1
	ИМЗ-8.103-06117	45 4812 2893	То же	1
	ИМЗ-8.103-06120	45 4812 2894	Спица	40
	6206120	45 4812 0648	Спица АСПМ5 длинная	20
	7206123	25 2441 1901	Ободная лента	1
	7206124	25 2341 1901	Мотокамера 3,75-19"	1
	7206124-01*	-	Мотокамера 4,00-19"	1
	7206125-Б	45 4812 0068	Ниппель СПМ5	40
	7206126	25 2141 1911	Мотошина 3,75-19"	1
	7206126-01*	-	Мотошина 4,00-19"	1
	6206127	45 4812 0643	Ось переднего колеса	1
	6206133	45 4812 0644	Втулка распорная правая	1
	6206134	45 4812 0645	Втулка распорная левая	1
	6206165	45 4812 0649	Гайка специальная	1
	ИМЗ-8.101-06241	45 4812 3277	Шайба гайки	1
	6307101-И	45 4812 0935	Ось заднего колеса	1
	6220017-01	45 4812 2626	Защитный колпак ступицы колеса	1
	7204	45 2412 0455	Роликовый подшипник	2
	250870-П29	45 9553 1612	Гайка М14х1,5	1
	252016-П29	45 9811 1209	Шайба 14	1
	258041-П	45 9871 0052	Шплинт 3,2х32	1
*На мотоцикле могут быть установлены колеса с шинами 4,00-19".				
Передний тормоз				
21	6201254	45 6712 0307	Заглушка	1
	ИМЗ-8.101-06021	45 4812 1803	Крышка тормозного барабана в сборе	1
25	ИМЗ-8.103-06021-10СБ	45 4812 4263	То же	1
21	ИМЗ-8.101-06024	45 4812 1804	Колодка тормоза в сборе	2

1	2	3	4	5
21	ИМЗ-8.101-06027	45 4812 1805	Крышка тормозного барабана	1
	ИМЗ-8.101-06028	45 4812 1806	Крышка в сборе с втулками	1
	ИМЗ-8.101-06031	45 4812 1807	Кулачок переднего тормоза в сборе	2
	ИМЗ-8.101-06033	45 4812 1808	Тяга в сборе с вилками	1
	ИМЗ-8.101-06204	45 4812 1811	Шайба прокладочная	2
	ИМЗ-8.101-06214	45 4812 1813	Рычаг тормозной переднего тормоза нижний	1
	ИМЗ-8.101-06215	45 4812 1814	Рычаг тормозной передний тормоза верхний	1
	ИМЗ-8.101-06216	45 4812 1815	Палец тормозной тяги	2
	7206217-А	45 4812 0076	Заклепка обшивки	16
	ИМЗ-8.101-06218-01	45 4812 2618	Накладка тормозной колодки	2
	ИМЗ-8.101-06221	45 4812 1817	Колодка тормоза	2
	7206223	45 4812 0080	Пружина тормозной колодки	2
	7206227	45 4812 0082	Пружина шарика фиксатора	1
	7206228-А	45 4812 0083	Винт регулировочный	1
	ИМЗ-8.101-06233	45 4812 1818	Втулка	2
	ИМЗ-8.101-06247	45 4812 1819	Болт регулировочный	2
	ИМЗ-8.101-06251	45 4812 1821	Пружина тормозного рычага	1
	ИМЗ-8.101-06253-01	45 4812 3622	Вилка тяги	2
	ИМЗ-8.101-06254	45 4812 1823	Тяга	1
	Б1V4P	46 9117 3480	Шарик 4 мм	1
	250508-П29	45 9553 1054	Гайка М6	1
	250511-П29	45 9553 1056	Гайка М8х1 крепления рычагов	2
	252005-П29	45 9811 1206	Шайба 8 к пальцу тяги	2
	252155-П2	45 9816 6006	Шайба 8Л крепления рычагов	2
	258014-П	45 9871 0018	Шплинт 2х20	2

21



22



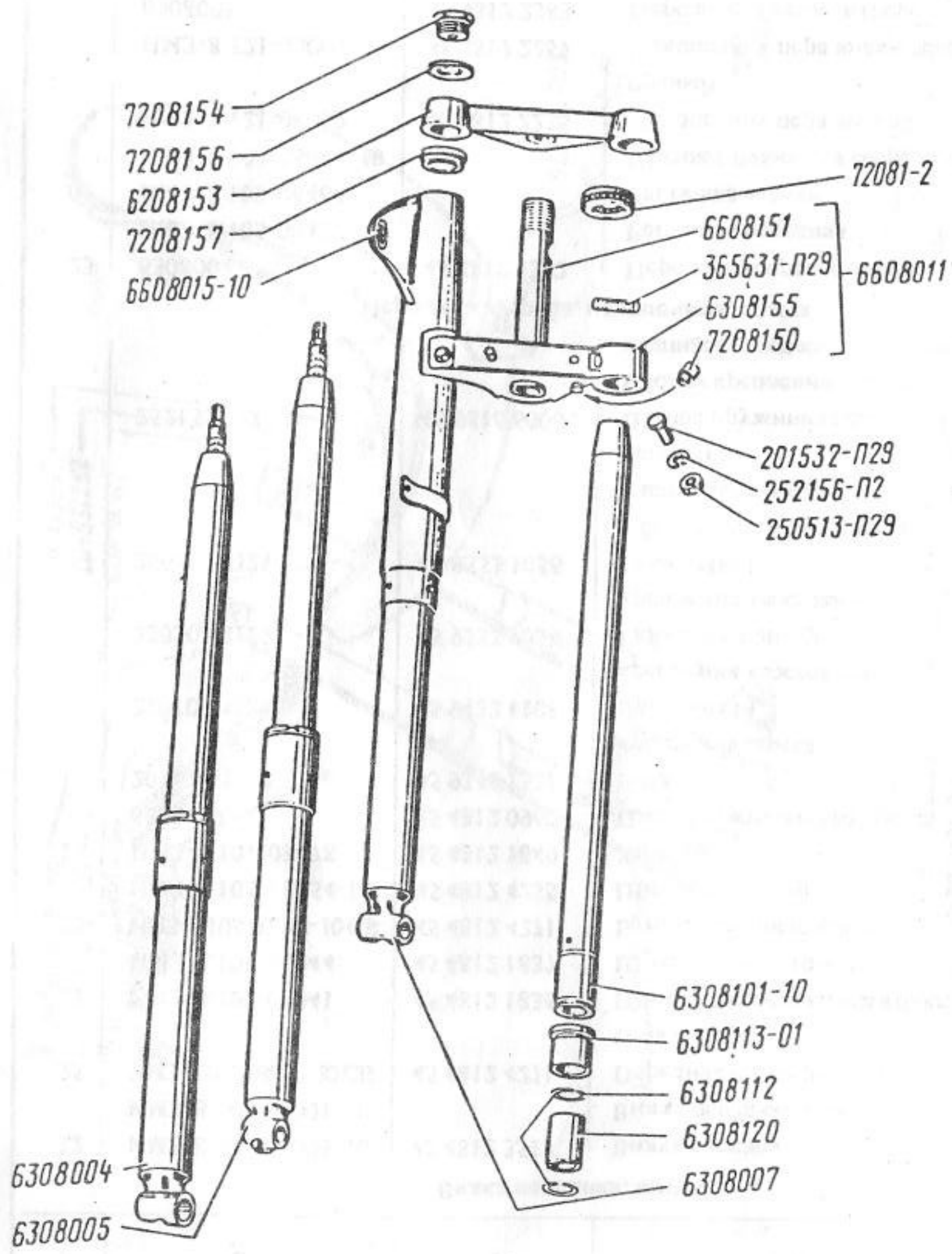
Группа **08** Вилка передняя

1	2	3	4	5
Вилка передняя, щиток				
22	ИМЗ-8.103-08001-10 ИМЗ-8.103-08001-40	45 4812 3513	Вилка передняя	1
25	ИМЗ-8.103-08001-20СБ	45 4812 4271	Вилка передняя в сборе	1
22	ИМЗ-8.103-08001-20СБ	45 4812 4271	Передняя вилка рычажного типа в сборе	1
22	ИМЗ-8.101-08041	45 4812 1836	Щиток переднего колеса в сборе	1
25	ИМЗ-8.101-08044	45 4812 1837	Щиток переднего колеса	1
25	ИМЗ-8.103-08048-10СБ	45 4812 4271	Бугель переднего щитка	1
22	ИМЗ-8.103-08454-10	45 4812 4285	Щиток передний	1
22	ИМЗ-8.101-08478	45 4812 1849	Хвостовик	1
	6308479	45 4812 0962	Планка крепления хвостовика	1
	201474-П29	45 9346 1538	Болт М8х1х16	4
			крепления щитка	
	220104-П29	45 9432 1108	Винт М6х14	4
			крепления хвостовика	
	250508-П29	45 9553 1054	Гайка М6 к винту	4
			крепления хвостовика	
	250511-П29	45 9553 1056	Гайка М8х1:	4
			к болту крепления щитка	
			к шпильке крепления	
			растяжки	2
	252155-П2	45 9816 6006	Шайба пружинная 8Л:	4
			к болту крепления щитка	
			к шпильке крепления растяжки	2
Перо вилки, труба, наконечник, кожух				
23	6308004	45 4812 2382	Перо вилки правое в сборе	1
	ИМЗ-8.103-08457		Растяжка передняя	1
	ИМЗ-8.103-08464		Растяжка задняя	1
	ИМЗ-8.103-08044-40		Щиток с планкой в сборе	1
	ИМЗ-8.121-08007	45 4812 2256	Наконечник пера вилки правый	1
	ИМЗ-8.121-08009	45 4812 2257	Наконечник пера вилки левый	1
	6308005	45 4812 2383	Перо вилки левое в сборе	1
	6308007	45 4812 0939	Наконечник пера вилки правый	1
	6608011	45 4812 1851	Стержень рулевой колонки с мостиком	1
	6608015-10	45 4812 3623	Кожух правый	1
	6308101-10	45 4812 0947	Труба пера вилки	2

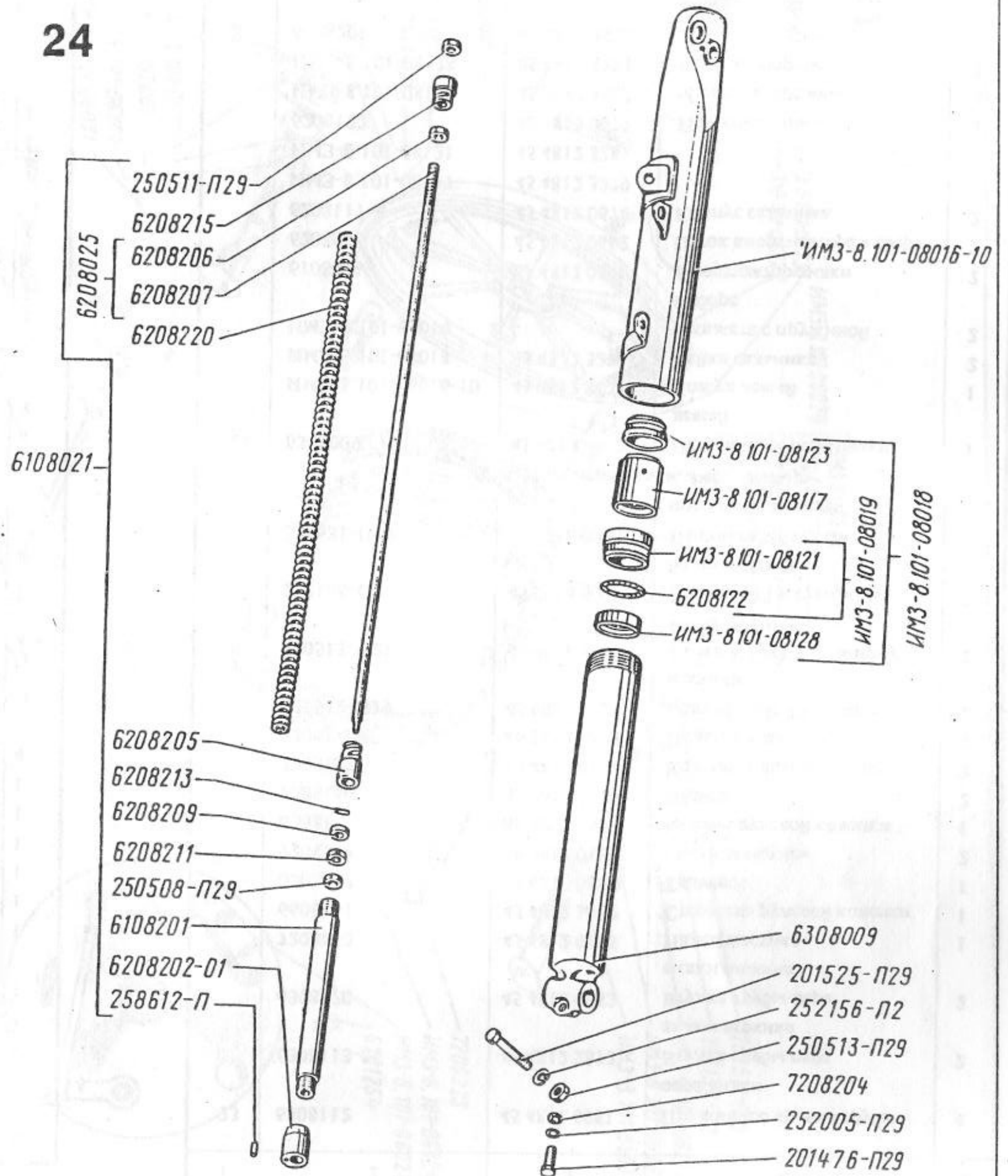
1	2	3	4	5
23	6308112	45 4812 0951	Пружинное кольцо трубы пера вилки	4
	6308113-01	45 4812 2873	Втулка трубы пера вилки верхняя	2
	6308120	45 4812 0953	Втулка трубы пера вилки нижняя	2
	7208150	45 4812 0105	Палец мостика	1
	6608151	45 4812 1852	Стержень рулевой колонки	1
	6208153	45 4812 0684	Траверса	1
	7208154	45 4812 0108	Гайка затяжная	2
	6308155	45 4812 1853	Мостик рулевой колонки	1
	7208156	45 4812 0110	Шайба	2
	7208157	45 4812 0111	Кольцо уплотнительное	2
	72081-2	46 1652 6646	Подшипник	2
	201532-П29	45 9951 1193	Болт М10х1х70 стяжной мостика	2
	250513-П29	45 9951 4002	Гайка М10х1 к стяжному болту мостика	2
	252156-П2	45 9816 6007	Шайба 10Л к стяжному болту мостика	2
	365631-П29	45 9516 0023	Шпилька М8х1х16 крепления щитка	2
Сальники пера вилки, амортизатор				
24	6308009	45 4812 0940	Наконечник пера вилки левый	1
	ИМЗ-8.101-08016-10	45 4812 3624	Кожух левый	1
	ИМЗ-8.101-08018	45 4812 3278	Гайка сальника	2
	ИМЗ-8.101-08019	-	Манжета с пружиной в сборе	2
	6108021	45 4812 0546	Амортизатор вилки	2
	6208025	45 4812 0662	Шток амортизатора в сборе	2
	6208117-Б	45 4812 0674	Корпус сальника	2
	ИМЗ-8.101-08117	45 4812 3279		
	ИМЗ-8.101-08121	45 4812 3281		
	6208122	45 4812 0677	Пружина сальника	2
	ИМЗ-8.101-08123	45 4812 3282	Манжета сальника	2
	ИМЗ-8.101-08128	45 4812 3284	Кольцо опорное	2
	6108201	45 4812 0553	Трубка корпуса амортизатора	2
	6208202-01	45 4812 0686	Конус корпуса амортизатора	1

024
021
0215
6204
6031

23



24



201476-П29

25

252155-П2

250511-П29

220104-П29

201474-П29

ИМЗ-8.103-08454-10

ИМЗ-8.103-08048-10СБ

ИМЗ-8.103-06021-10СБ

ИМЗ-8.103-08065-СБ

ИМЗ-8.103-08001-20СБ

26

7208154

7208156

6208153

7208157

ИМЗ-8.103-08016

ИМЗ-8.103-08015

72081-2

6608151

365631-П29

6308155

7208150

6608011

201532-П29

252156-П2

250513-П29

ИМЗ-8.103-08004-СБ

ИМЗ-8.103-08005-СБ

201525-П29

6309762

ИМЗ-8.101-26001

6309762

ИМЗ-8.103-08064

201525-П29

6309262

6309762

201525-П29

ИМЗ-8.103-08061-СБ

252156-П2

250513-П29

6309759-Б

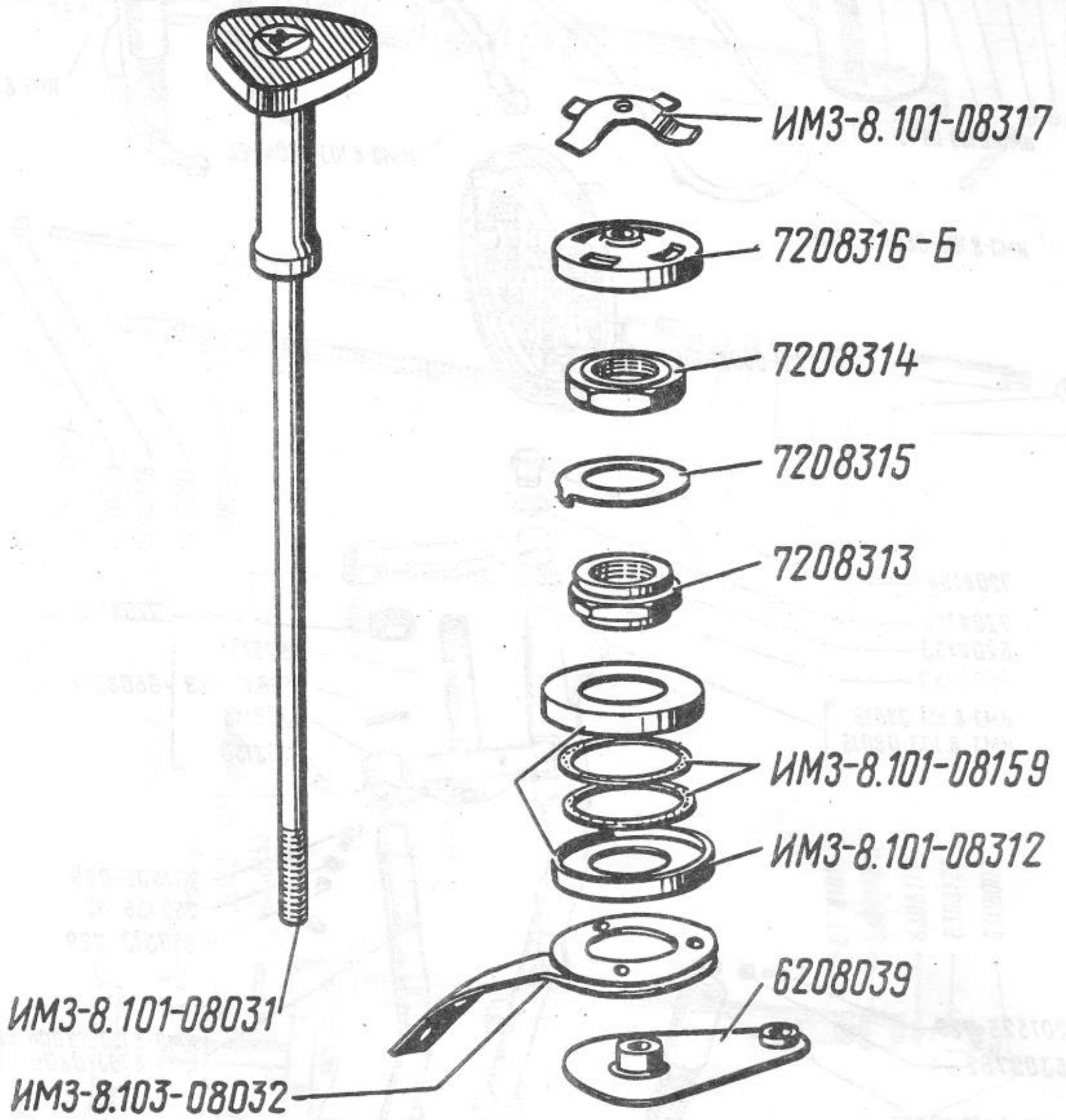
6309763

6309764

252157-П2

250515-П29

27



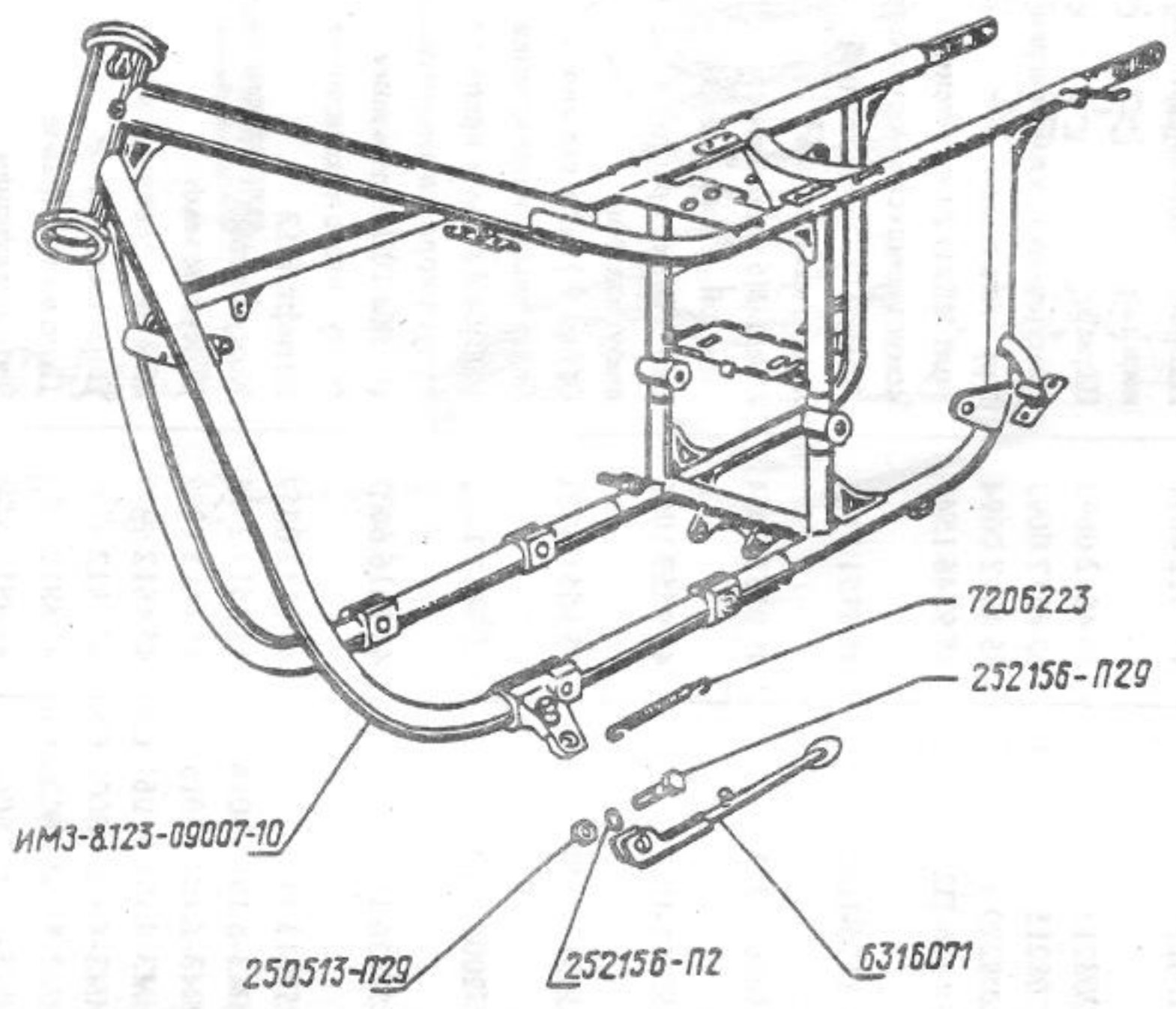
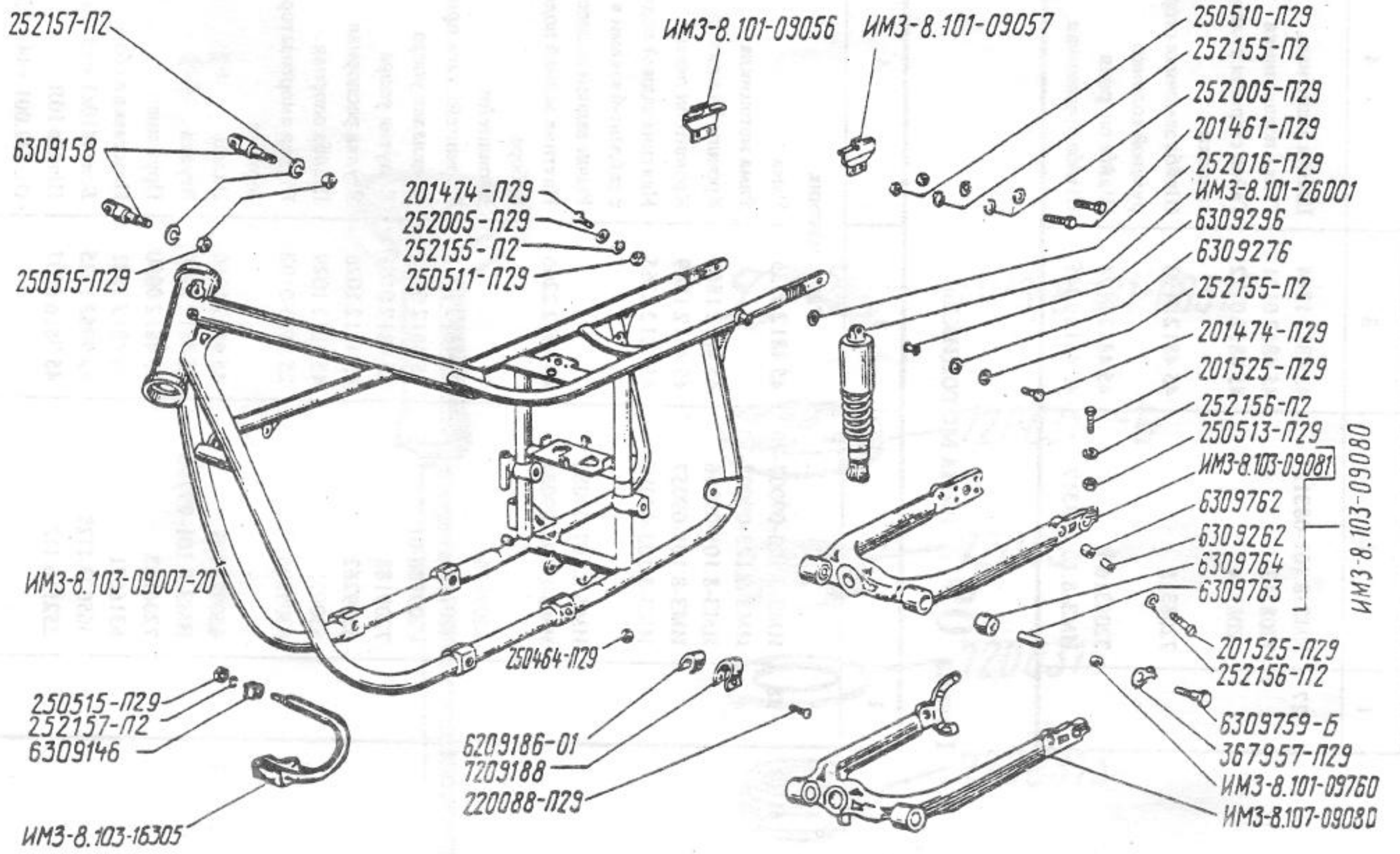
1	2	3	4	5
24	7208204	45 4812 0113	Шайба к болту крепления конуса корпуса амортизатора	2
	6208205	45 4812 0687	Гайка трубки амортизатора	2
	6208206	45 4812 0688	Гайка штока	2
	6208207	45 4812 0689	Шток амортизатора	2
	6208209	45 4812 0690	Поршень амортизатора	2
	6208211	45 4812 0691	Направляющая амортизатора нижняя	2
	6208213	45 4812 0692	Штифт	2
	6208215	45 4812 0693	Наконечник пружины верхний	2
	6208220	45 4812 0694	Пружина вилки	2
	201476-П29	45 9346 1540	Болт М8х1х20 крепления конуса корпуса амортизатора	2
	201525-П29	45 9951 1174	Болт М10х1х42 стяжной левого наконечника	1
	250508-П29	45 9553 1054	Гайка М6 крепления нижней направляющей	2
	250511-П29	45 9553 1056	Гайка М8х1 крепления штока амортизатора	2
	250513-П29	45 9551 4002	Гайка М10х1 к стяжному болту левого наконечника	1
	252005-П29	45 9811 1206	Шайба 8 к болту крепления конуса корпуса амортизатора	2
	252156-П2	45 9816 6007	Шайба 10Л к стяжному болту левого наконечника	1
	258612-П	45 9842 0357	Штифт 4х12	2
26	ИМЗ-8.103-08016	45 4812 2901	Кожух левый	1
	ИМЗ-8.103-08015	45 4812 2902	Кожух правый	1
	ИМЗ-8.103-08061-СБ	45 4812 4277	Маятник передний вилки	1
	ИМЗ-8.103-08004-СБ	45 4812 4272	Перо вилки левое	1
	ИМЗ-8.103-08005-СБ	45 4812 4273	Перо вилки правое	1
	ИМЗ-8.103-08064	45 4812 4278	Тяга реактивная	1
25	ИМЗ-8.103-08065-СБ	45 4812 4279	Тяга в сборе	1
			Рулевой демпфер	
27	ИМЗ-8.101-08031	45 4812 1835	Болт затяжной	1
	ИМЗ-8.103-08032		Шайба амортизатора руля неподвижная	1
	6208039	45 4812 0663	Шайба амортизатора руля с втулкой	1
	ИМЗ-8.101-08159	45 4812 1842	Сальник рулевой колонки	2

1	2	3	4	5
27	ИМЗ-8.101-08312	45 4812 1844	Шайба защитная	2
	7208313	45 4812 0121	Гайка подшипника	1
	7208314	45 4812 0122	Гайка стержня рулевой колонки	1
	7208315	45 4812 0123	Шайба замочная стержня рулевой колонки	1
	7208316-Б	45 4812 0124	Шайба опорная	1
	ИМЗ-8.101-08317	45 4812 1845	Шайба пружинная	1

Группа **09** РАМА МОТОЦИКЛА

1	2	3	4	5
			Рама, маятник	
28	ИМЗ-8.103-09007-20	45 4812 3735	Рама	1
	ИМЗ-8.123-09007-10		Рама мотоцикла	1
	ИМЗ-8.101-09056	45 4812 1868	Кронштейн правый	1
	ИМЗ-8.101-09057	45 4812 1869	Кронштейн левый	1
	ИМЗ-8.103-09080	45 4812 2265	Маятник задней подвески с сайлент-блоками в сборе	1
	ИМЗ-8.107-09080		Рычаг задней подвески	1
	ИМЗ-8.103-09081	45 4812 2266	Маятник задней подвески в сборе	1
	6309146		Кронштейн	1
	6309158	45 4812 1011	Кронштейн тяги прицепа	2
	6209186-01	45 4812 0717	Подкладка упора	1
	7209188	45 4812 0161	Хомутик упора	1
	6309262	45 4812 1028	Втулка распорная	2
	6309276	45 4812 1029	Шайба опорная	2
	6309296	25 3935 0102	Втулка амортизатора верхняя	2
	6309759-Б	45 4812 1060	Палец	2
	ИМЗ-8.101-09760	45 4812 1919	Втулка	2
	7206223	45 4812 0080	Пружина	1
	6316071	45 4812 3321	Подставка в сборе	1
	365023-П29	45 9963 1525	Болт М10х1-6х36сп	1
	252156-П2	45 9816 6007	Шайба 10Л	1
			ОСТ37.001.144-75	2

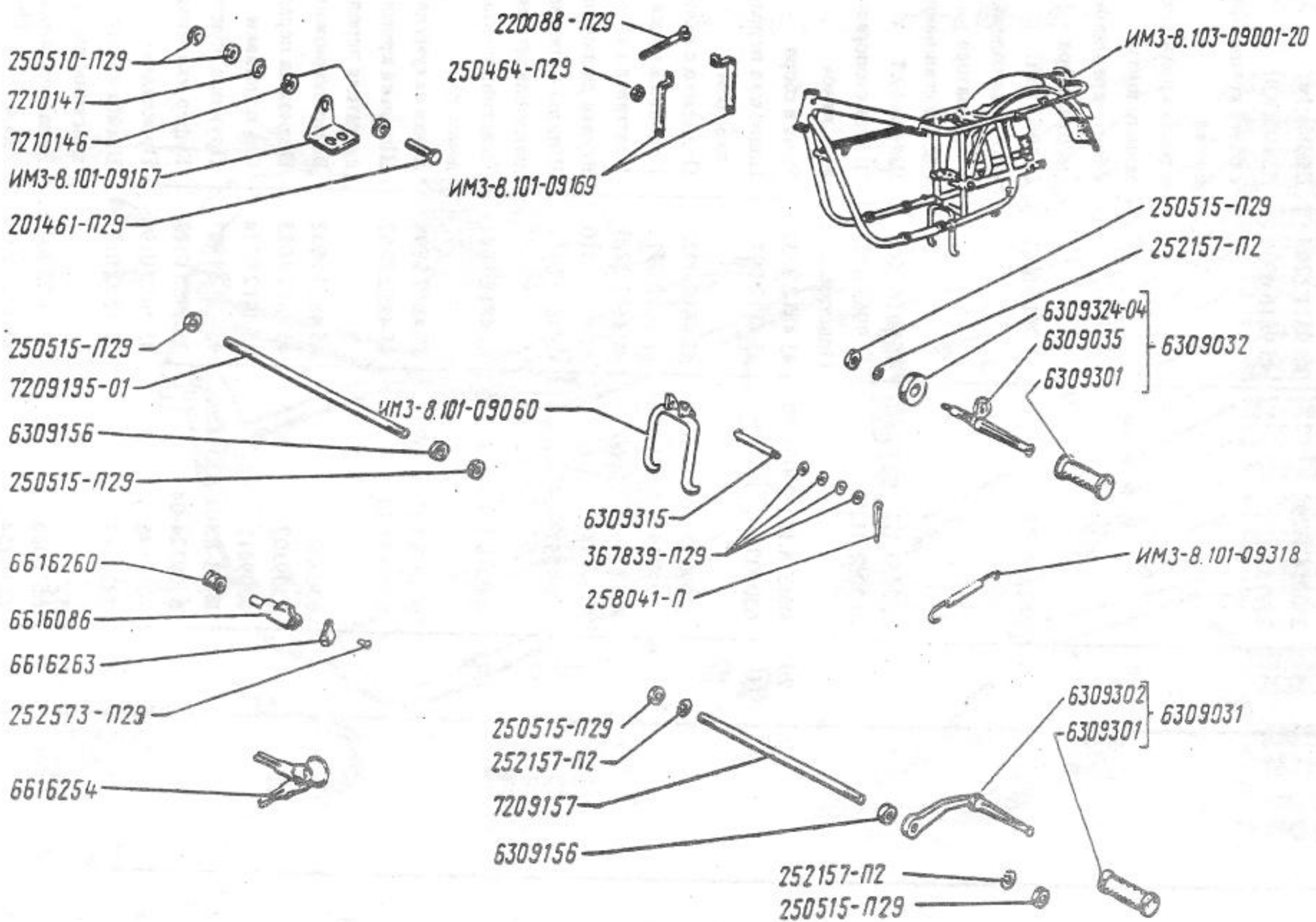
28



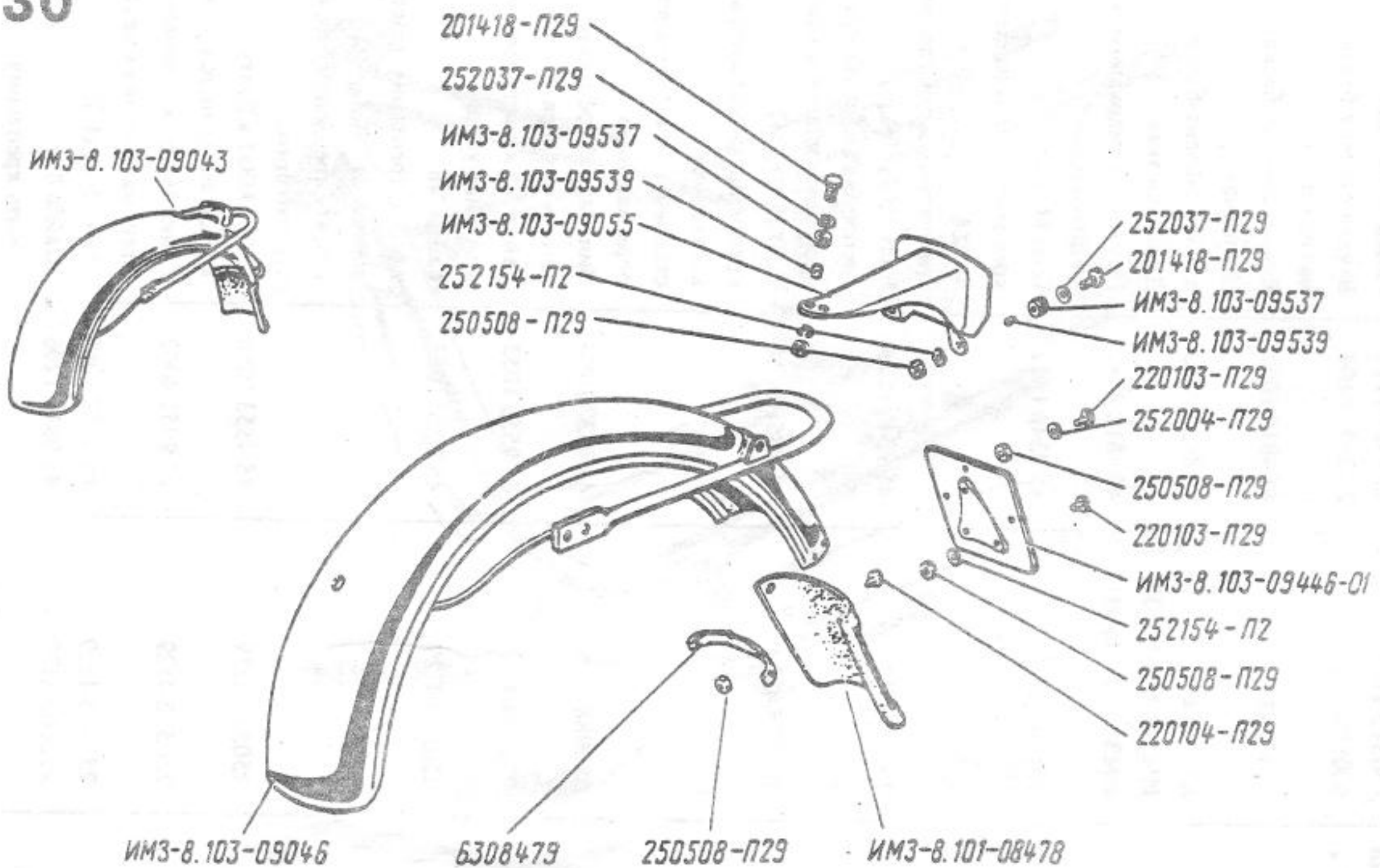
1	2	3	4	5
28	250513-П29	45 9951 1174	Гайка М10х1-6Н	1
	6309762	25 3935 0104	Втулка сайлент-блока маятника	2
	6309763	45 4812 1062	Втулка сайлент-блока распорная	2
	6309764	25 3935 0105	Втулка сайлент-блока	2
	ИМЗ-8.103-16305		Дуга защитная	1
	ИМЗ-8.101-26001	45 4812 2847	Пружинно-гидравлический амортизатор	2
	201461-П29	45 9346 1527	Болт М8х32: крепления бугеля заднего щитка	4
			крепления пластины двигателя	1
	201474-П29	45 9346 1538	Болт М8х1х16: крепления амортизатора	2
			крепления заднего щитка	1
	201525-П29	45 9951 1174	Болт М10х1х42: крепления амортизатора	2
			к маятнику	
			стяжной наконечника левого пера маятника	1
	220088-П29	45 9432 1090	Винт М5х35 крепления хомутика упора	1
	250464-П29	45 9553 1053	Гайка М5 к винту крепления хомутика упора	1
	250510-П29	45 9553 1055	Гайка М8: к болту крепления пластины двигателя	2
			к болту крепления бугеля заднего щитка	4
	250511-П29	45 9553 1056	Гайка М8х1 к болту крепления заднего щитка	1
	250513-П29	45 9951 4002	Гайка М10х1 к стяжному болту наконечника маятника	1
	250515-П29	45 9553 1060	Гайка М12х1,25	3
	252005-П29	45 9811 1206	Шайба 8: к болту крепления заднего щитка	1
			к болту крепления бугеля заднего щитка	4

1	2	3	4	5
28	252016-П29	45 9811 1209	Шайба 14	2
	252155-П2	45 9816 6006	Шайба 8Л: к болту крепления заднего щитка	1
			к болту крепления бугеля заднего щитка	4
			к болту крепления амортизатора	2
	252156-П2	45 9816 6007	Шайба 10Л: к болту крепления амортизатора	2
			к болту стяжному маятника	1
	252157-П2	45 9816 6008	Шайба 12Л	3
	367957-П29	45 9963 6795	Шайба стопорная 13	2
			Подставка, подножки, замок	
29	ИМЗ-8.103-09001-20	45 4812 3732	Рама в сборе	1
	6309031	45 4812 0971	Подножка передняя с валиком	2
	6309032	45 4812 0972	Подножка с валиком	2
	6309035	45 4812 0973	Подножка пассажира	2
	ИМЗ-8.101-09060	45 4812 3221	Подставка в сборе	1
	6309156	45 4812 1010	Втулка распорная левая	2
	7209157	45 4812 0154	Шпилька крепления двигателя задняя	1
	ИМЗ-8.101-09167	45 4812 1892	Пластина крепления двигателя	1
	ИМЗ-8.101-09169	45 4812 1894	Лента аккумулятора	2
	7209195-01	45 4812 0162	Шпилька крепления двигателя передняя	1
	6309301	45 4812 1032	Валик подножки	4
	6309302	45 4812 1033	Подножка передняя	2
	6309315	45 4812 0724	Ось подставки	1
	ИМЗ-8.101-09318	45 4812 1907	Пружина подставки	1
	6309324-04	25 3935 0103	Буфер маятника	2
	7210146	45 4812 0190	Прокладка	2
	7210147	45 4812 0191	Шайба к болту крепления пластины двигателя	1
	6616086	45 4812 2033	Вкладыш замка в сборе	1
	6616254	45 4812 2039	Ключ	2
	6616260	45 4812 2043	Пружина возвратная	1

29



30



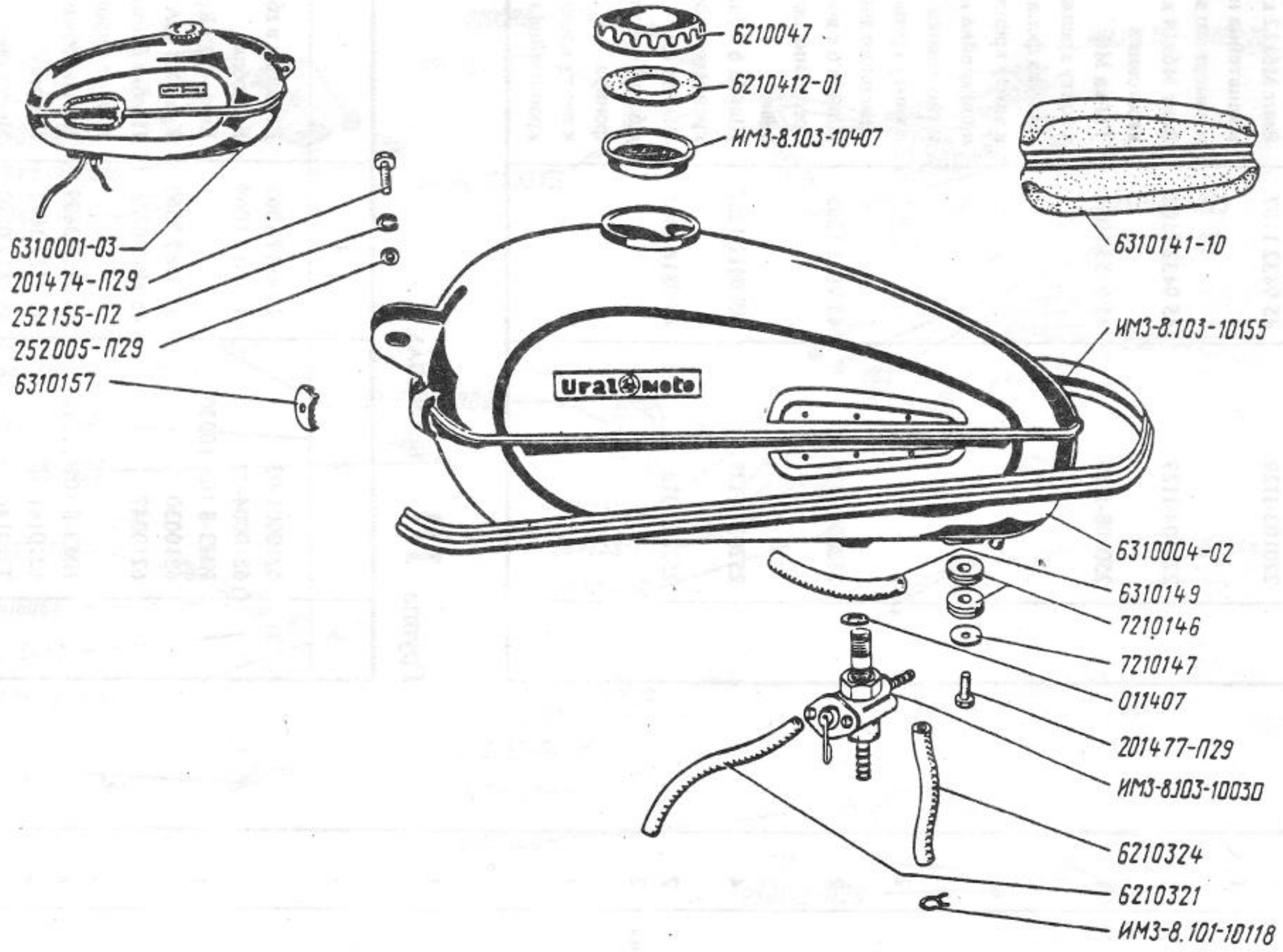
1	2	3	4	5
29	6616263	45 4812 2046	Шайба защитная	1
	201461-П29	45 9346 1527	Болт М8х32 крепления двигателя в верхней точке	1
	220088-П29	45 9432 1090	Винт М5х35 крепления аккумулятора	1
	250464-П29	45 9533 1053	Гайка М5 к винту крепления аккумулятора	1
	250510-П29	45 9553 1055	Гайка М8 к болту крепления двигателя в верхней точке	2
	250515-П29	45 9553 1060	Гайка М12х1,25: к передней шпильке крепления двигателя к задней шпильке крепления двигателя к подножке пассажира	2
	367839-П29	45 9963 6797	Шайба к оси подставки	4
	252157-П2	45 9816 6008	Шайба 12Л: к подножке пассажира к задней шпильке крепления двигателя	2
	252573-П29	45 9732 1086	Заклепка 4х10	1
	258041-П	45 9871 0052	Шплинт 3,2х32 к оси подставки	1
	Щиток задний			
30	ИМЗ-8.101-08478	45 4812 0961	Хвостовик	1
	6308479	45 4812 0962	Планка крепления хвостовика	1
	ИМЗ-8.103-09043	45 4812 2916	Щиток задний в сборе	1
	ИМЗ-8.103-09046	45 4812 2918	Щиток задний в сборе	1
	ИМЗ-8.103-09055	45 4812 2922	Корпус фонаря	1
	ИМЗ-8.103-09446-01	45 4812 4092	Кронштейн крепления номерного знака	1
	ИМЗ-8.103-09537	45 4812 2942	Прокладка	4
	ИМЗ-8.103-09539	45 4812 2943	Втулка распорная	4
201418-П29	45 9346 1504	Болт М6х16 крепления корпуса фонаря	4	

1	2	3	4	5
	220103-П29	45 9432 1107	Винт М6х12 крепления кронштейна номерного знака и номерного знака	4
	220104-П29	45 9432 1108	Винт М6х14 крепления хвостовика	4
	250508-П29	45 9553 1054	Гайка М6: к болту крепления корпуса фонаря к винту крепления кронштейна номерного знака и хвостовика	4
	252004-П29	45 9811 1205	Шайба 6 к винту крепления номерного знака	3
	252037-П29	45 9811 1255	Шайба 6 к болту крепления корпуса фонаря	4
	252154-П2	45 9816 6005	Шайба 6Л: к болту крепления корпуса фонаря к винту крепления кронштейна номерного знака	4

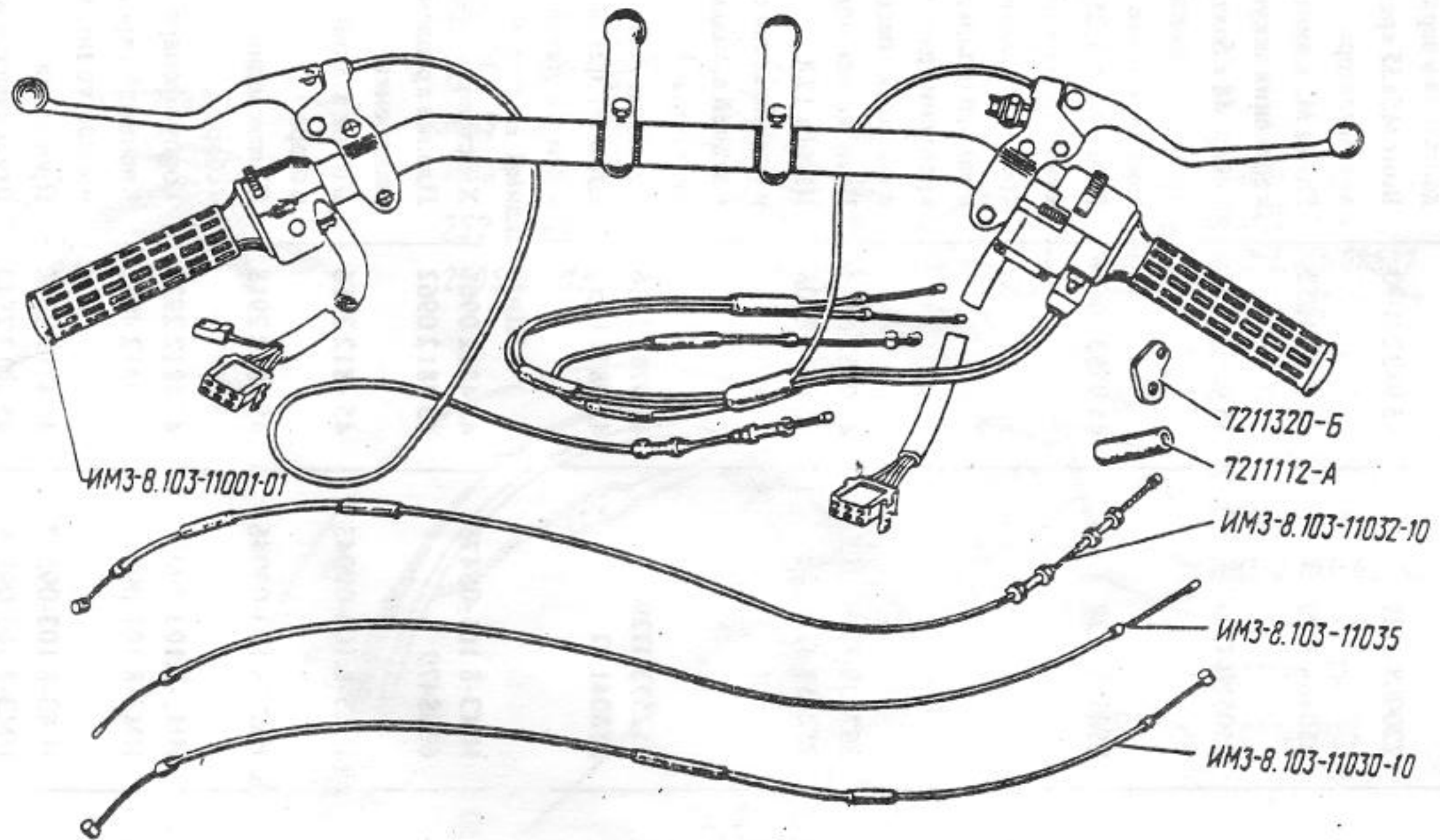
Группа **10** БЕНЗОБАК

1	2	3	4	5
31	6310001-03	45 4812 1067	Бензобак в сборе	1
	6310004-02	45 4812 1069	Бензобак	1
	ИМЗ-8.103-10030		Бензокран Кр-33	1
	6310030	45 9167 7360	Кран Кр 15А	1
	6210047	45 4812 0728	Пробка бензобака в сборе с прокладкой	1
	ИМЗ-8.101-10118	45 4812 3409	Кольцо обжимное	6
	6310141-10	45 4812 1075	Нигрипс	2
	7210146	45 4812 0190	Прокладка	4

31



32



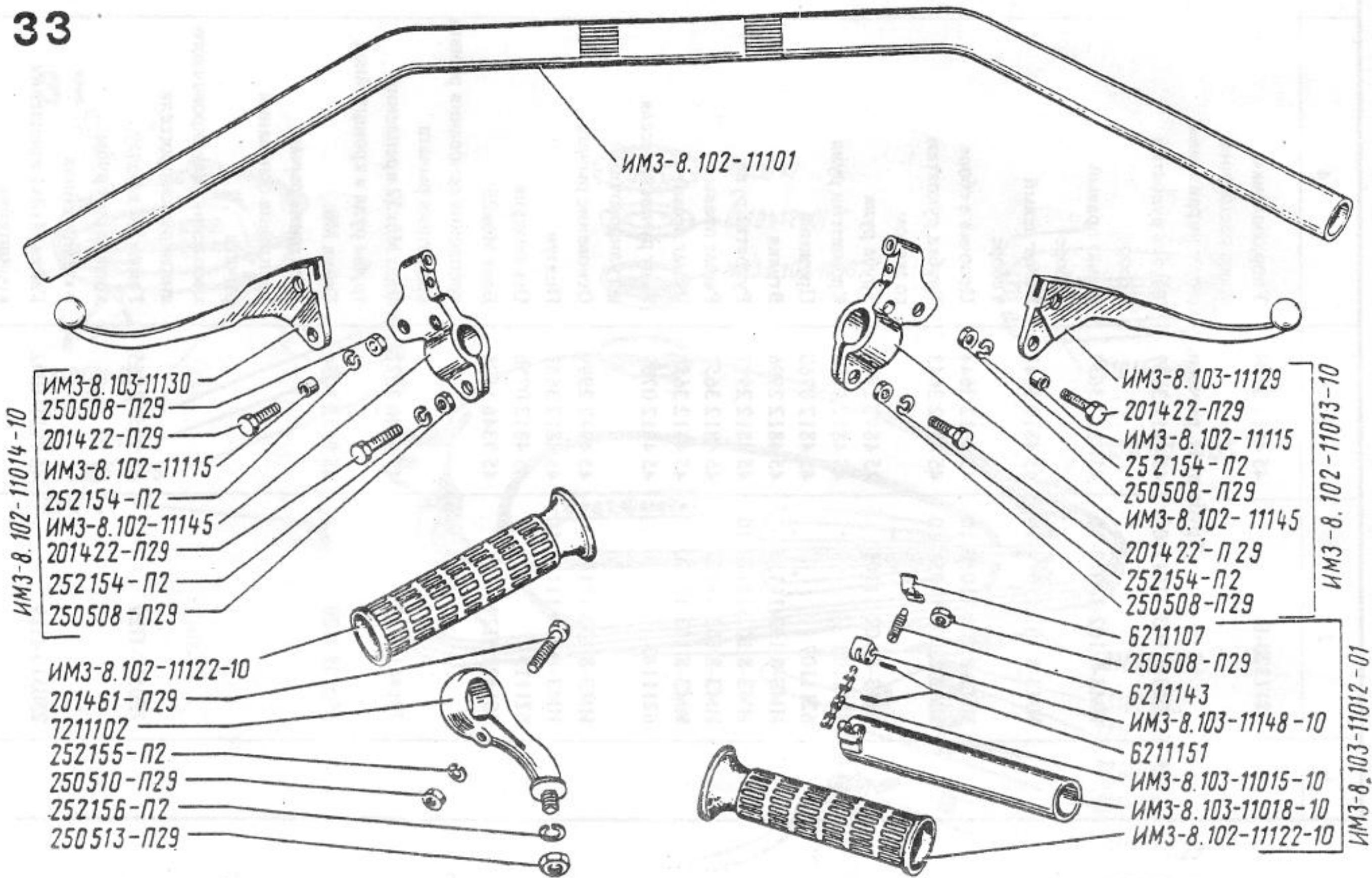
1	2	3	4	5
31	7210147	45 4812 0191	Шайба болта крепления бензобака	2
	6310149	45 4812 1077	Трубка соединительная бензобака	1
	ИМЗ-8.103-10155		Накладка бензобака	1
	6310157	45 4812 1080	Сухарь замка	2
	6210321	45 4812 0733	Трубка бензопроводная правого карбюратора	1
	6210324	45 4812 0734	Трубка бензопроводная левого карбюратора	1
	ИМЗ-8.103-10407		Сетка	1
	6210412-01	45 4812 0738	Прокладка пробки бензобака	1
	011407	45 9976 6017	Шайба 14 специальная	1
	201474-П29	45 9346 1538	Болт М8х1х16 переднего крепления бензобака	2
	201477-П29	45 9346 1541	Болт М8х1х22 заднего крепления бензобака	2
	252005-П29	45 9811 1206	Шайба 8 к болту переднего крепления бензобака	2
	252155-П2	45 9816 6006	Шайба 8Л к болту переднего крепления бензобака	2

Группа **11** ОРГАНЫ УПРАВЛЕНИЯ

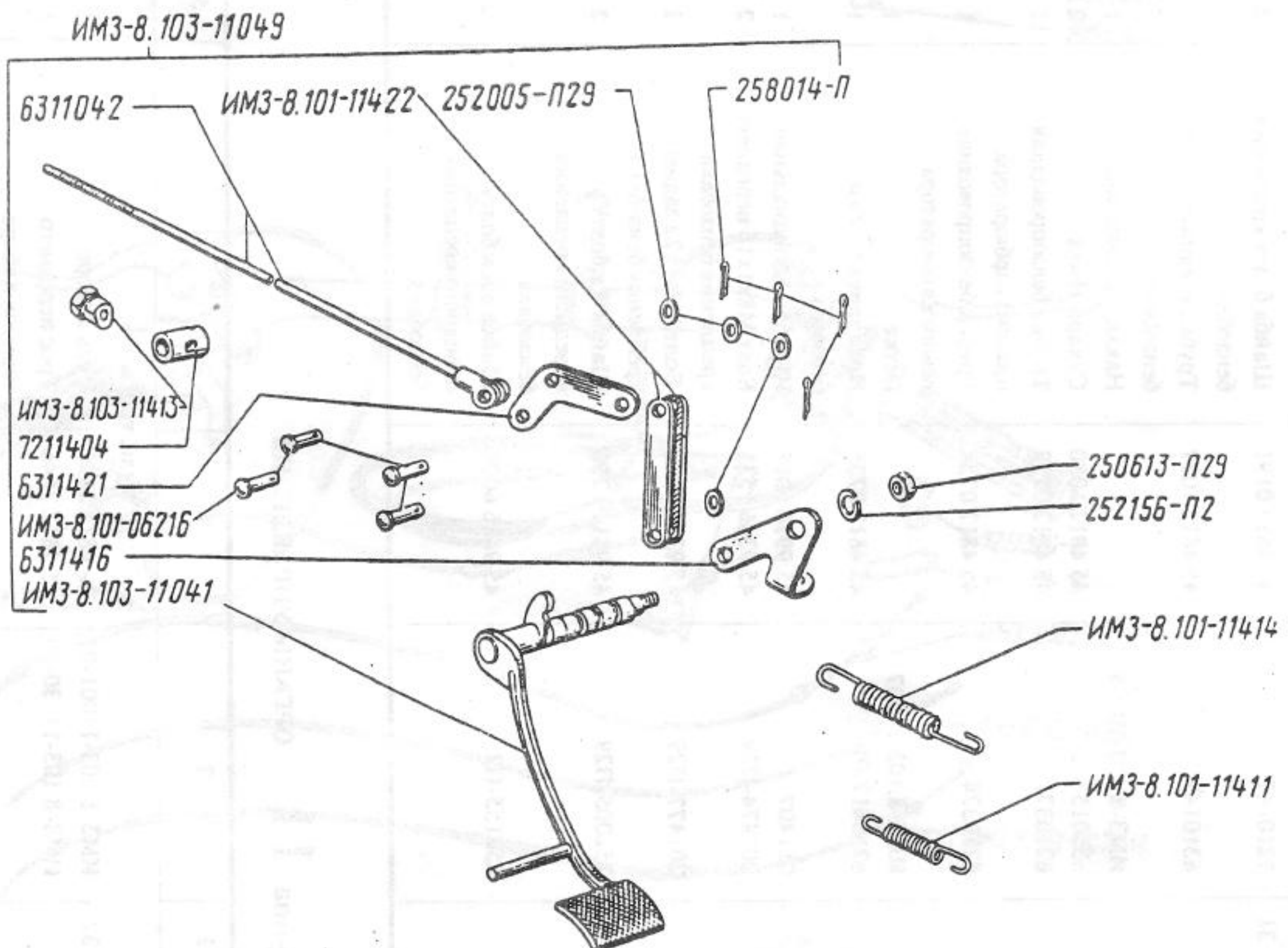
1	2	3	4	5
			Руль, тросы	
32	ИМЗ-8.103-11001-01	45 4812 3635	Руль в сборе	1
	ИМЗ-8.103-11030-10	45 4812 3646	Трос переднего тормоза в сборе	1
	ИМЗ-8.103-11032-10	45 4812 3647	Трос сцепления в сборе	1
	ИМЗ-8.103-11035	45 4812 3648	Трос дросселя в сборе	2
	7211112-A	45 4812 0214	Муфта соединительная	2

1	2	3	4	5
	7211320-Б	45 4812 0229	Упор оболочки троса сцепления	1
	Труба руля, рычаги, рукоятки управления			
33	ИМЗ-8.103-11012-01	45 4812 3637	Трубка рукоятки в сборе	1
	ИМЗ-8.102-11013-10	45 4812 3639	Рычаг правый в сборе	1
	ИМЗ-8.102-11014-10	45 4812 3642	Рычаг левый в сборе	1
	ИМЗ-8.103-11015-10	45 4812 3644	Цепочка в сборе	1
	ИМЗ-8.103-11018-10	45 4812 3645	Трубка рукоятки со звеном	1
	ИМЗ-8.102-11101	45 4812 2994	Труба руля	1
	7211102	45 4812 0213	Кронштейн руля	2
	6211107	45 4812 0760	Пружина	1
	ИМЗ-8.102-11115	45 4812 2996	Втулка	2
	ИМЗ-8.102-11122-10	45 4812 2997	Рукоятка руля	2
	ИМЗ-8.103-11129	45 4812 3657	Рычаг правый	1
	ИМЗ-8.103-11130	45 4812 3658	Рычаг левый	1
	6211143	45 4812 0769	Винт ручки дросселя регулировочный	1
	ИМЗ-8.102-11145	45 4812 2999	Основание рычага	2
	ИМЗ-8.103-11148-10	45 4812 3651	Ползун	1
	6211151	45 4812 0776	Ось ползуна	2
	201422-П29	45 9346 1508	Болт М6х25: крепления основания рычага	2
			крепления рычага	2
	201461-П29	45 9346 1527	Болт М8х32 крепления трубы руля в кронштейнах	2
	250508-П29	45 9553 1054	Гайка М6: крепления рычага	2
			крепления основания рычага	2
			крепления регулировочного винта ручки дросселя	1
	250510-П29	45 9553 1055	Гайка 8М к болту крепления трубы в кронштейнах	2
	250513-П29	45 9951 4002	Гайка М10х1 крепления кронштейна	2

33



34



122-10 15-10 18-10 48-10 145 115 629
 ИМЗ-8.103-11012-01 ИМЗ-8.102-11013-10



1	2	3	4	5
33	252154-П2	45 9816 6005	Шайба 6Л: к гайке крепления основания рычага	2
	252155-П2	45 9816 6006	к болту крепления рычага	2
	252156-П2	45 9816 6007	Шайба 8Л крепления трубы в кронштейнах	2
			Шайба 10Л к гайке крепления кронштейна	2
Механизм привода заднего тормоза				
34	ИМЗ-8.101-06216	45 4812 1815	Палец тормозной тяги	4
	ИМЗ-8.103-11041	45 4812 3212	Педаля тормоза в сборе	1
	6311042	45 4812 1092	Тяга заднего тормоза в сборе	1
	ИМЗ-8.103-11049	45 4812 3651	Привод заднего тормоза	1
	7211404	45 4812 0235	Втулка рычага заднего тормоза	1
	ИМЗ-8.101-11411	45 4812 1947	Пружина к выключателю сигнала торможения	1
	ИМЗ-8.103-11413	45 4812 3841	Гайка тяги тормоза	1
	ИМЗ-8.101-11414	45 4812 1948	Пружина к рычагу заднего тормоза	1
	6311416	45 4812 1105	Рычаг заднего тормоза	1
	6311421	45 4812 1108	Рычаг	1
	ИМЗ-8.101-11422	45 4812 3338	Планка	2
	250613-П29	45 9951 4014	Гайка М10х1 крепления рычага заднего тормоза	1
	252005-П29	45 9811 1206	Шайба 8 к пальцу тормозной тяги	4
	252156-П2	45 9816 6007	Шайба 10Л к гайке крепления рычага заднего тормоза	1
	258014-П	45 9871 0018	Шплинт 2х20 к пальцу тормозной тяги	1

Группа 12 ТРУБЫ ВЫХЛОПНЫЕ, ГЛУШИТЕЛИ

1	2	3	4	5
35	ИМЗ-8.101-12004	45 4812 3483	Труба выхлопная	1
	ИМЗ-8.101-12007	45 4812 3484	То же	1
	ИМЗ-8.101-12016	45 4812 1956	Глушитель правый в сборе	1

1	2	3	4	5
35	ИМЗ-8.101-12016-10	45 4812 3414	Глушитель	1
	ИМЗ-8.101-12019	45 4812 1957	Глушитель левый в сборе	1
	ИМЗ-8.103-12004-СБ	45 4812 4424	Труба выхлопная правая	1
	ИМЗ-8.103-12007-СБ	45 4812 4425	Труба выхлопная левая	1
	ИМЗ-8.103-12102	45 4812 4434	Патрубок соединительный	1
	ИМЗ-8.123-12019-СБ	45 4812 4428	Глушитель левый	1
	ИМЗ-8.123-12016-СБ	45 4812 4427	Глушитель правый	1
	ИМЗ-8.103-12036-СБ	45 4812 4432	Патрубок	2
	6612103	45 4812 1332	Хомут крепления выхлопной трубы правого цилиндра	1
	6612106	45 4812 1333	Труба выхлопная	2
	6312108	45 4812 1122	Труба соединительная	1
	ИМЗ-8.101-12112	45 4812 3487	Хомут	1
	6612113	45 4812 1334	Хомут крепления выхлопной трубы левого цилиндра	1
	6612270	45 4812 1335	Гайка глушителя	2
	ИМЗ-8.123-12281	45 4812 4447	Пластина защитная правая	1
	ИМЗ-8.123-12282	45 4812 4448	Пластина защитная левая	1
	ИМЗ-8.101-12112	45 4812 3487	Хомут	6
	201461-П29	45 9346 1527	Болт М8-6х32	6
	252155-П2	45 9816 6006	ОСТ 37.001.124-75 Шайба 8Л	6
	250510-П29	45 9553 1055	ОСТ 37.001.115-75 Гайка М8 8А-6Н	4
	252005-П29	45 9811 1206	ОСТ 37.001.124-75 Шайба 8 к болту хомута	2

Группа 13 СЕДЛО

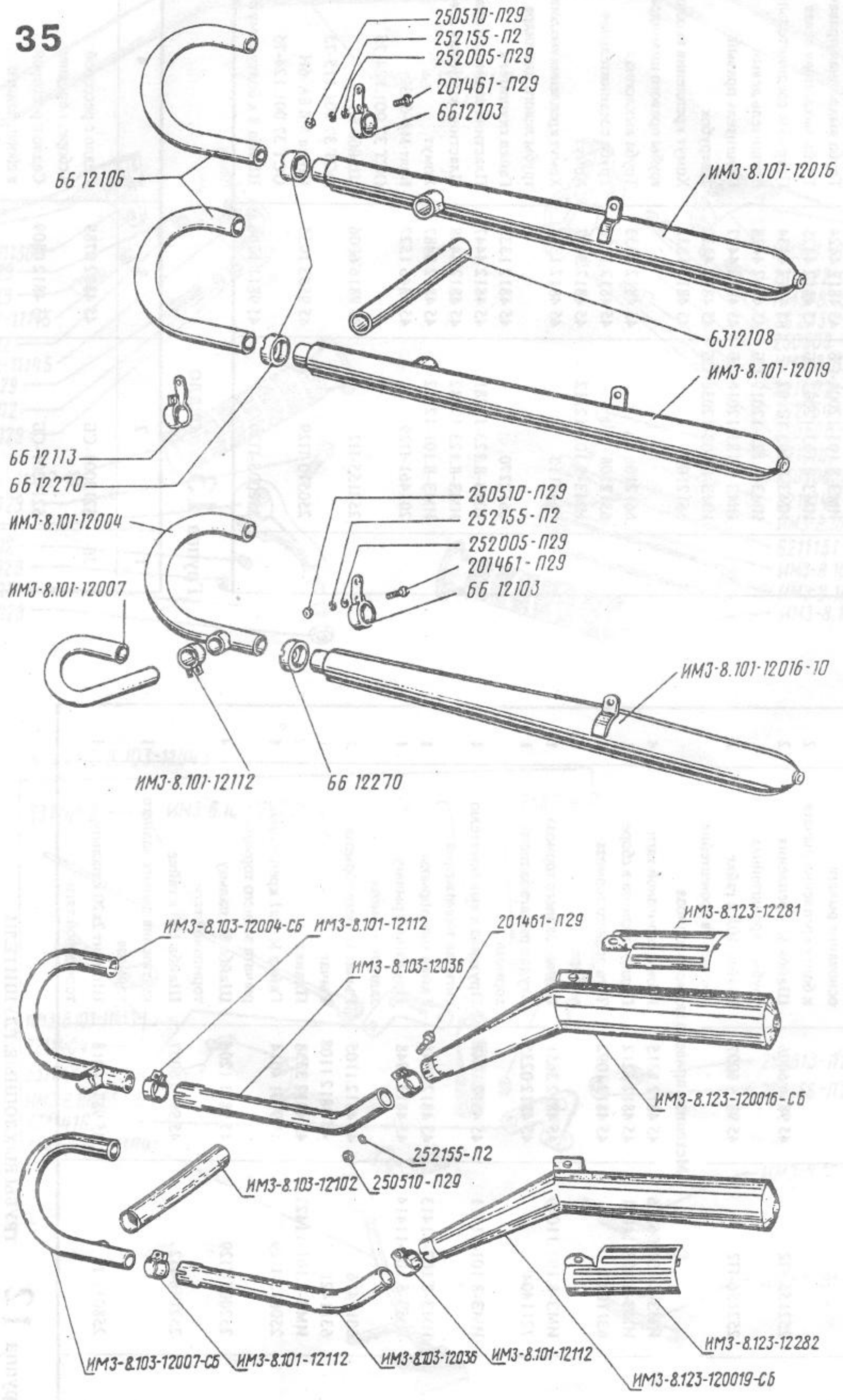
1	2	3	4	5
36	6213001-СБ	45 4812 0789	Седло с рессорой в сборе, переднее	1
	6214001-СБ	45 4812 0809	Седло с рессорой в сборе, заднее	1
	ИМЗ-8.101-13001-02	45 4812 3598	Седло в сборе	1
	ИМЗ-8.101-13007	45 4812 1983	Чехол седла	1
	ИМЗ-8.101-13014-11	45 4812 3599	Каркас седла	1
	ИМЗ-8.101-13019-10	45 4812 3751	Ручка	1
	6213147	45 4812 0806	Шайба квадратная	1

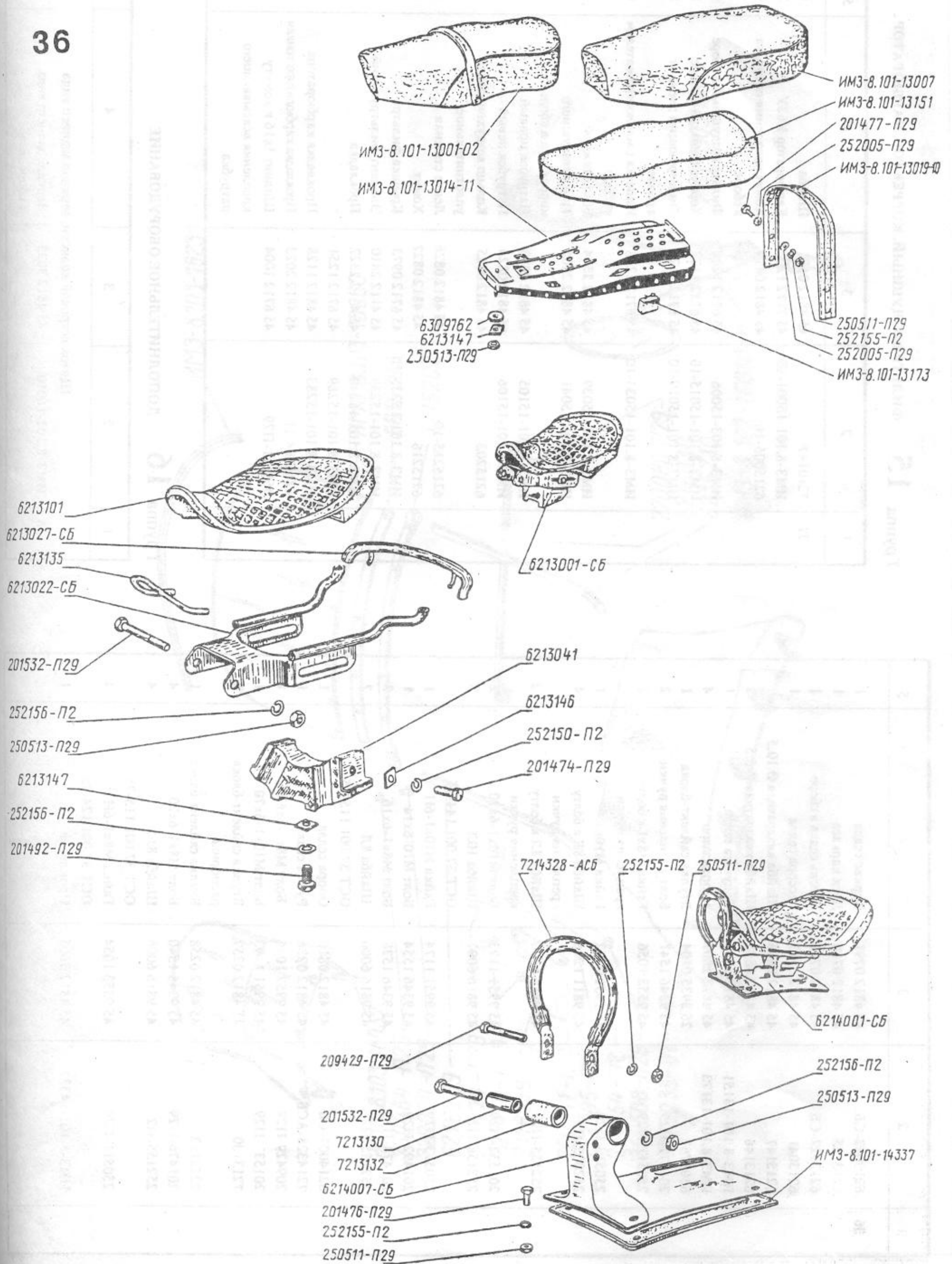
www.ural.cz

ravel@ural.cz

+420 461 723 746

35





1	2	3	4	5
36	6213022-СБ	45 4812 0791	Каркас седла	1
	6213135	45 4812 0710	Дуга каркаса	1
	6213027-СБ	45 4812 0792	Бугель седла в сборе	1
	6213041	45 4812 0793	Рессора седла	1
	6213147	45 4812 0806	Шайба квадратная Ø 10,5	1
	6213146	45 4812 0805	Шайба квадратная Ø 8,5	2
	ИМЗ-8.101-13151	45 4812 1993	Подушка седла	1
	ИМЗ-8.101-13173	45 4812 2007	Амортизатор	4
	6309762	25 3935 0104	Втулка сайлент-блока	1
	201477-П29	45 9346 1541	Болт крепления ручки	2
	250511-П29	45 9553 1056	Гайка М8х1 к болту крепления ручки	2
	250513-П29	45 9951 4002	Гайка М10х1	1
	252005-П29	45 9811 1206	Шайба 8Л к болту крепления ручки	4
	252155-П2	45 9816 6006	Шайба 8Л к болту крепления ручки	2
	201532-П29	45 9951 1193	Болт М10х1-6х70	2
	252156-П2	45 9816 6007	Шайба 10Л ОСТ 37.001.144-75	3
	250513-П29	45 9951 1174	Гайка М10х1-6Н	1
	201492-П29	45 9346 1554	Болт М10-6х14	1
	201474-П29	45 9346 1538	Болт М8х1-6х16	2
	252155-П2	45 9816 6006	Шайба 8Л ОСТ 37.001.115-75	2
	6214007-СБ	45 4812 0810	Опора седла	1
	7214328-АСБ	45 4812 0236	Ручка седла	1
	209429-П29	45 9952 1026	Болт М8х1-6х62	1
	201532-П29	45 9951 1193	Болт М10х1-6х70	1
	7213130	45 4812 0257	Втулка сайлент-блока распорная	1
	7213132	45 4812 0258	Втулка сайлент-блока	1
	201476-П29	45 9346 1540	Болт М8х1-6х20	4
	252155-П2	45 9816 6006	Шайба 8Л ОСТ 37.001.115-75	4
	250511-П29	45 9553 1054	Гайка М8х1-6Н ОСТ 37.001.124-75	4
	ИМЗ-8.101-14337	45 4812 3605	Прокладка	1

Группа **15** ФИЛЬТР ВОЗДУШНЫЙ, КОРРЕКТОР, КАРБЮРАТОР

1	2	3	4	5
37	7210147	45 4812 0191	Шайба	1
	ИМЗ-8.101-15001-10	45 7172 1200	Карбюратор К63У	2
	6215005-10	45 4812 0819	Хомут крепления патрубка в сборе	4
	ИМЗ-8.103-15006	45 6712 1286	Фильтр воздушный в сборе	1
	ИМЗ-8.101-15015-10	45 6712 1122	Корпус фильтра в сборе	1
	ИМЗ-8.101-15019-10	45 6712 1123	Фильтрующий элемент в сборе	1
	ИМЗ-8.101-15033-10	45 6712 1248	Решетка с маслоотражателем в сборе	1
	ИМЗ-8.101-15039	45 4812 2304	Болт стяжной	1
	ИМЗ-8.101-15041	45 4812 2305	Труба воздушного корректора в сборе	1
	ИМЗ-8.101-15105	45 4812 0823	Патрубок правый	1
	ИМЗ-8.101-15106	45 4812 0824	Патрубок левый	1
	6215203	45 4812 0825	Кольцо воздухопровода уплотнительное	2
	6215215-10	45 4812 0826	Лента стяжная	4
	6215216	45 4812 0827	Хомут	4
	ИМЗ-8.101-15235-10	45 6712 0973	Крышка фильтра	1
	ИМЗ-8.101-15239	45 4112 2410	Элемент фильтрующий	1
	ИМЗ-8.101-15240	45 4812 2322	Прокладка	1
	ИМЗ-8.101-15269	45 6712 1251	"	1
	ИМЗ-8.101-15283	45 4812 1128	Прокладка карбюратора	2
	6215284-11	45 4812 2023	Прокладка карбюратора тонкая	4
	368651-П29	45 6712 1004	Шплинт 5х16 к хомуту крепления всасывающего патрубка	4

Группа **16** ДОПОЛНИТЕЛЬНОЕ ОБОРУДОВАНИЕ

1	2	3	4	5
Щиток ветровой коляски, зеркало заднего вида				
38	ИМЗ-8.102-16010	45 4812 3023	Зеркало заднего вида в сборе, левое	1

38



ИМЗ-8.103-16032

250464-П29

220080-П29

6216209

201474-П29

201418-П29

6116219

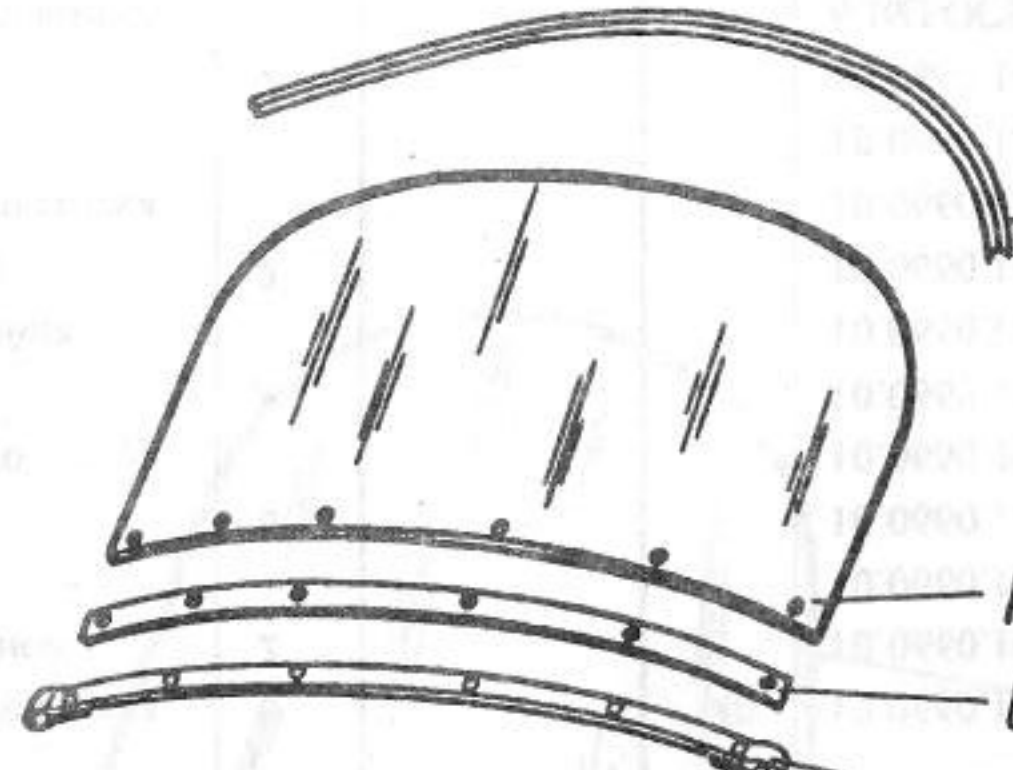
250511-П13

252005-П29

252154-П2

250508-П29

7216035-01

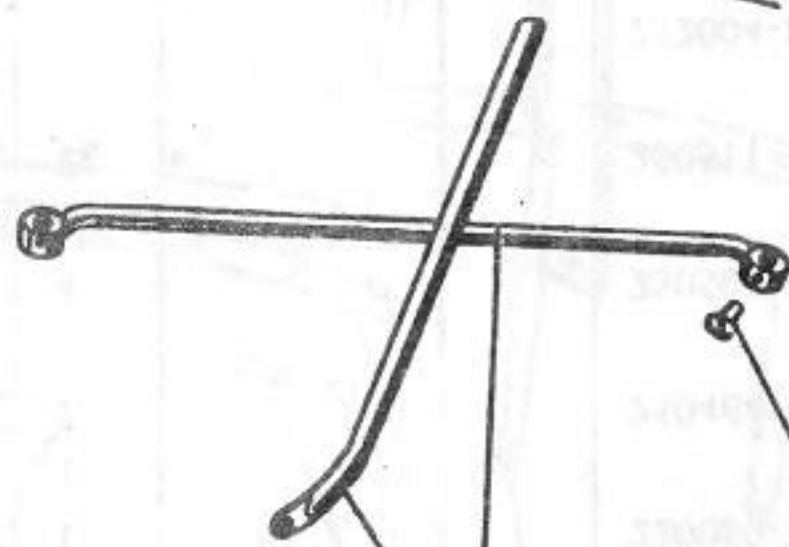


ИМЗ-8.103-16231

ИМЗ-8.103-16050

6616203

7216202

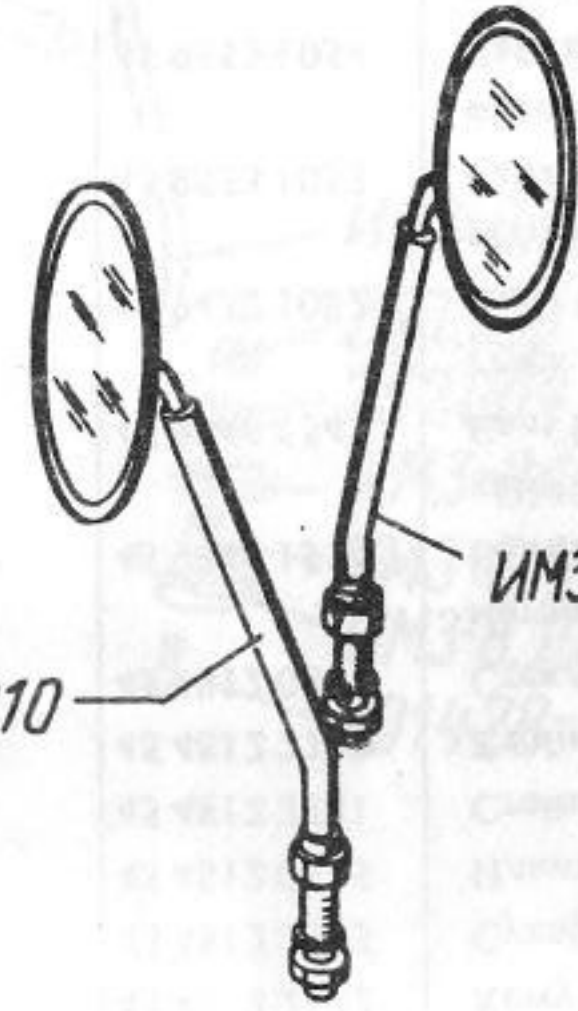


220080-П29

6216038

6216210

ИМЗ-8.102-16010

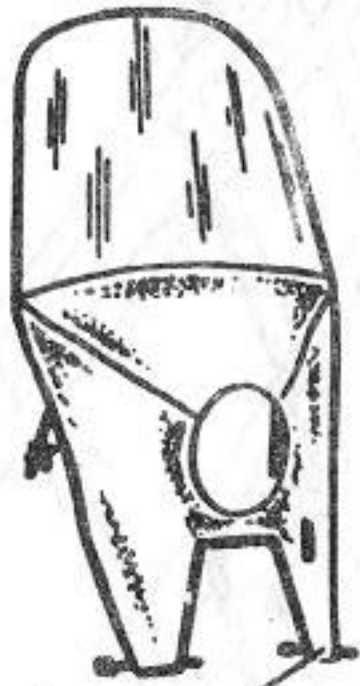


ИМЗ-8903-16013

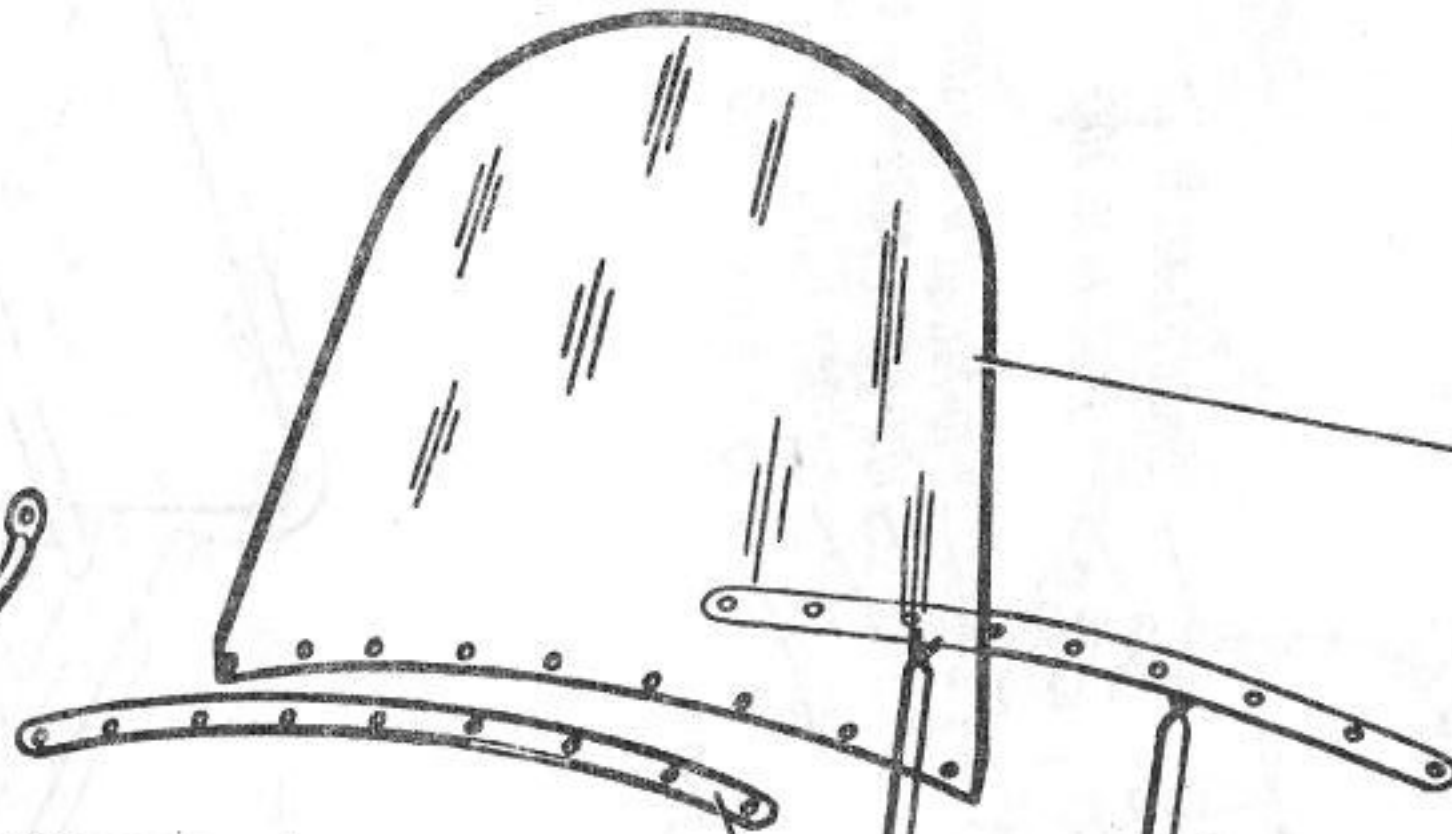
1	2	3	4	5
38	ИМЗ-8.903-16013	45 4812 3669	Зеркало заднего вида правое	1
	ИМЗ-8.103-16032	45 4812 0837	Щиток ветровой коляски с кронштейном крепления в сборе	1
	7216035-01	45 4812 0298	Фартук ветрового щитка в сборе	1
	6216038	45 4812 0839	Распорка поперечная в сборе	1
	ИМЗ-8.103-16050	45 4812 0842	Стекло ветровое	1
	7216202	45 4812 0312	Планка поперечная	1
	6616203	45 4812 1342	Накладка наружная	1
	6216209	45 4812 0843	Стойка левая	1
	6216210	45 4812 0844	Стойка правая	1
	6116219	45 4812 0573	Кронштейн крепления ветрового щитка	2
	201418-П29	45 9346 1504	Болт М6х16 крепления кронштейна	4
	201474-П29	45 9346 1538	Болт М8х1х16 крепления ветрового щитка к кронштейну	2
	220080-П29	45 9432 1082	Винт М5х16: крепления ветрового стекла	6
			крепления поперечной распорки	2
	250464-П29	45 9553 1053	Гайка М5 к винту крепления ветрового стекла	6
	250508-П29	45 9553 1054	Гайка М6 к болту крепления кронштейна	4
	250511-П13	45 9553 8056	Гайка М8х1 к болту крепления ветрового щитка к кронштейну	2
	252005-П29	45 9811 1206	Шайба 8 к болту крепления ветрового щитка к кронштейну	2
	252154-П2	45 9816 6005	Шайба 6Л к болту крепления кронштейна	4
			Щиток ветровой мотоцикла	
39	ИМЗ-8.103-16042	45 4834 2529	Щиток ветровой в сборе	1
	7216044	45 4812 0299	Планка наружная в сборе	1

1	2	3	4	5
39	6616047	45 4812 1339	Фартук ветрового щитка	1
	ИМЗ-8.101-16114	45 4812 2522	Хомут крепления	4
	ИМЗ-8.101-16119	45 4812 2523	Сухарь	2
	7216401	45 4812 0315	Планка внутренняя	1
	ИМЗ-8.921-16405	45 4812 2741	Стойка левая	1
	ИМЗ-8.921-16408	45 4812 2742	Стойка правая	1
	ИМЗ-8.103-16049	45 4812 0847	Стекло ветровое мотоцикла	1
	201428-П29	45 9346 1514	Болт М6х40 крепления хомута	2
	201477-П29	45 9346 1541	Болт М8х1х22 крепления стоек	2
	220080-П29	45 9432 1082	Винт М5х16 крепления ветрового стекла	7
	250464-П29	45 9553 1053	Гайка М5 к винту крепления ветрового стекла	7
	250508-П29	45 9553 1054	Гайка М6 к болту крепления хомута	2
	250511-П29	45 9553 1056	Гайка М8х1 к болту крепления стоек	2
	252004-П29	45 9811 1205	Шайба 6 к болту крепления хомута	2
40	10.0660.1000.000		Полуобтекатель в сборе	1
	10.0660.1021.900		Боковина левая	1
	10.0660.1022.900		Боковина правая	1
	10.0660.1026.900		Кронштейн	4
	10.0660.1030.900		Обойма	2
	10.0660.1042.900		Накладка нижняя	1
	10.0660.1042.900		Держатель	2
	10.0660.1050.900		Облицовка	1
	10.0660.1062.900		Стекло	1
	10.0660.1070.900		Прокладка	2
	10.0660.1071.900		Накладка	2
	6-16Ц-ОСТ-1-31537-80-10		Винт	12
	6Ц-ОСТ-1-33025-80-15		Гайка	14
	10Ц-ОСТ-1-33026-80-8		"	14
	2-10-18Ц-ОСТ-1-34505		Шайба	4
	6-65Г-029		"	12
41	ИМЗ-8.103-16065		Багажник в сборе	1

39



ИМЗ-8.103-16042
 201477-П29
 250511-П29
 ИМЗ-8.921-16408
 6616047



ИМЗ-8.103-16049

7216044
 7216401
 250464-П29
 220080-П29

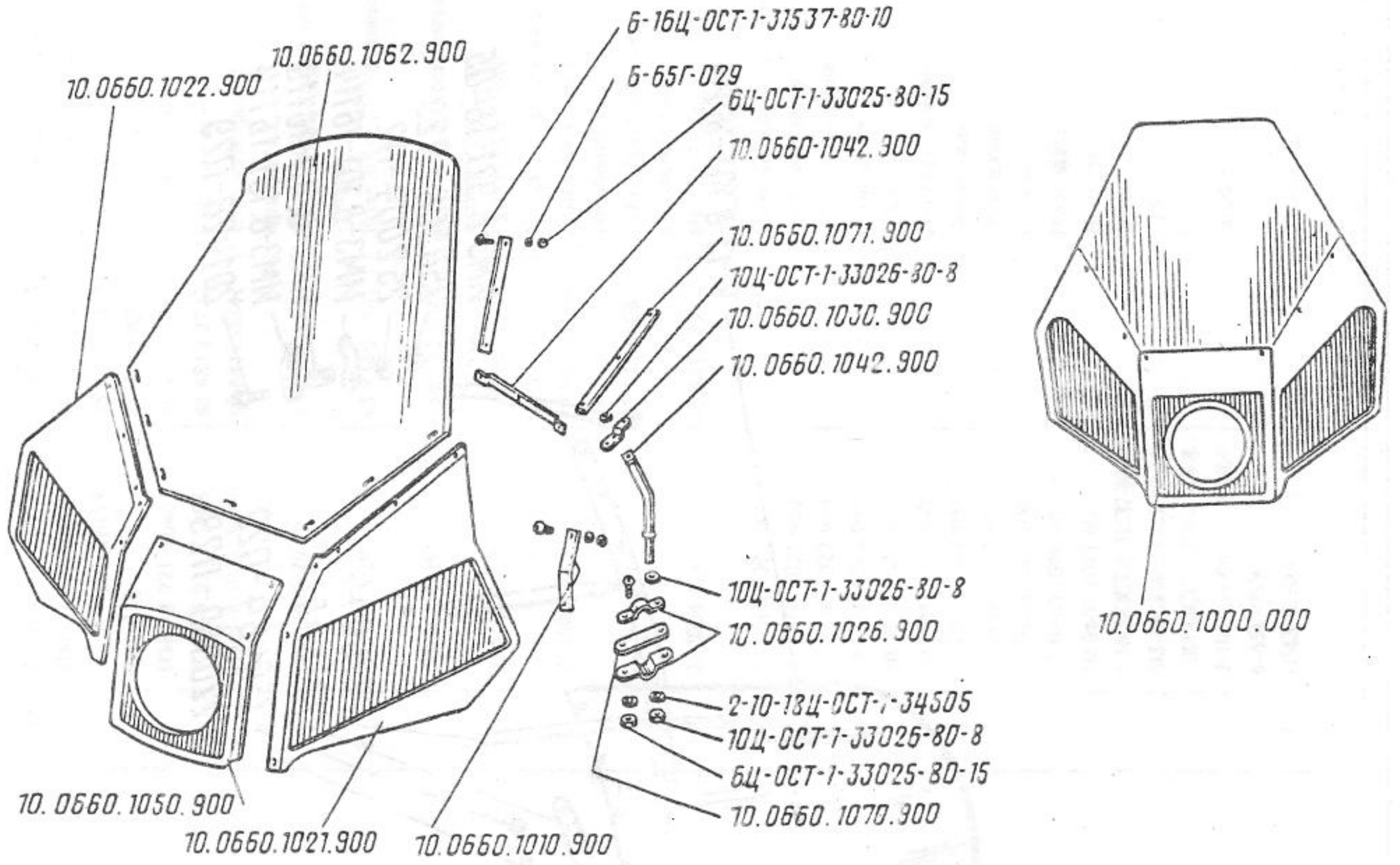
ИМЗ-8.921-16405
 250508-П29
 252004-П2
 ИМЗ-8.101-16114
 ИМЗ-8.101-16119
 ИМЗ-8.101-16114
 201428-П29

7218819

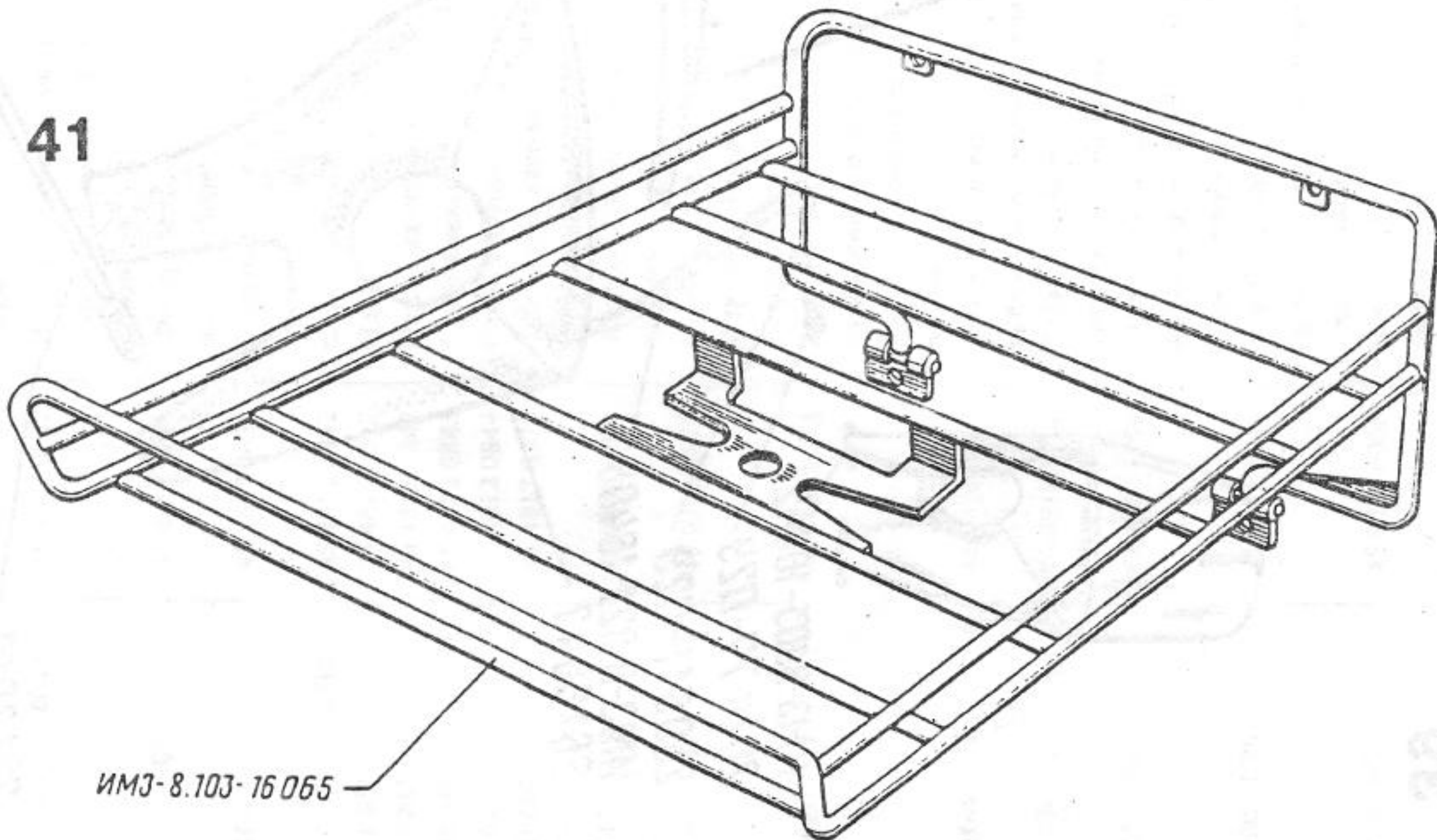
57

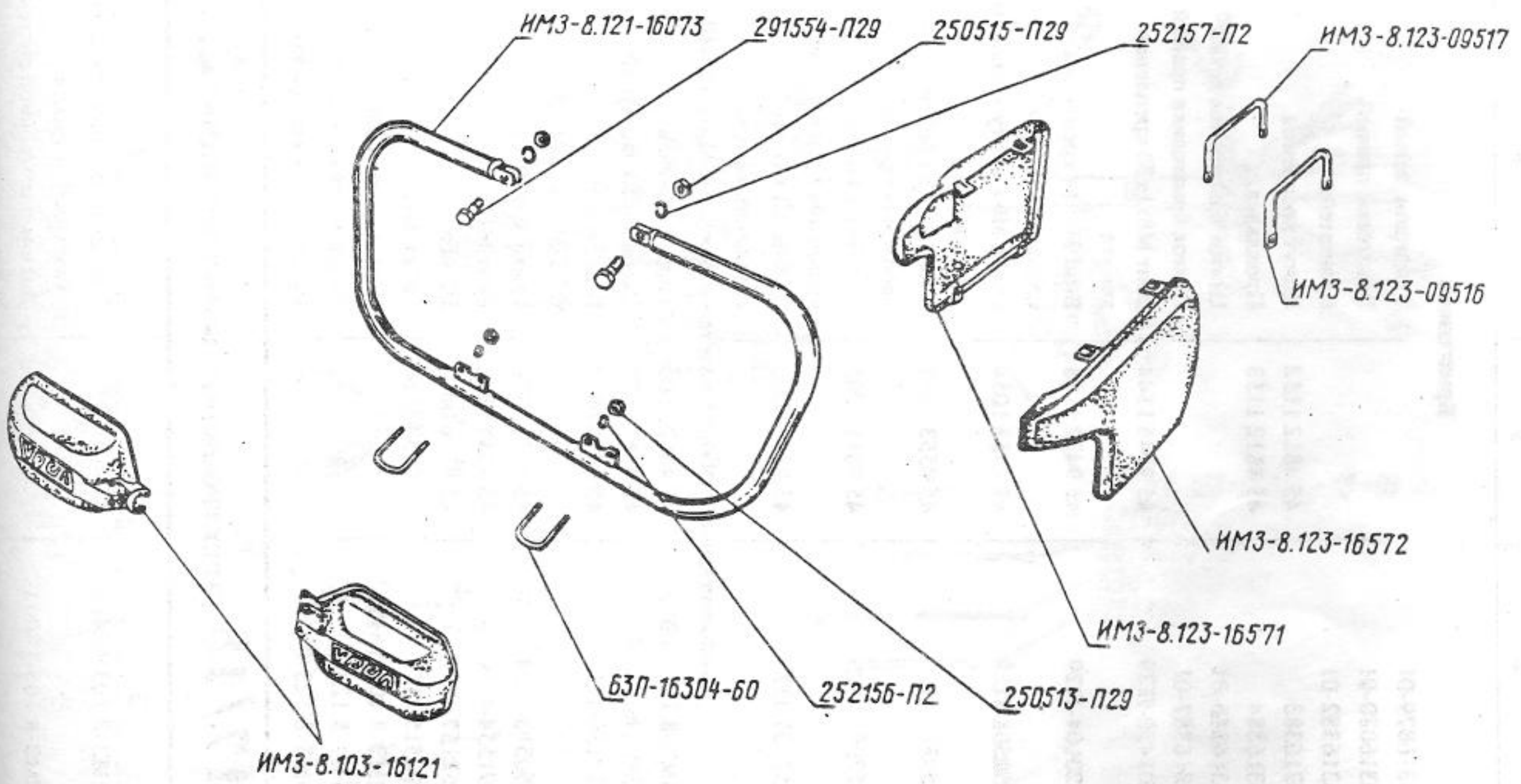
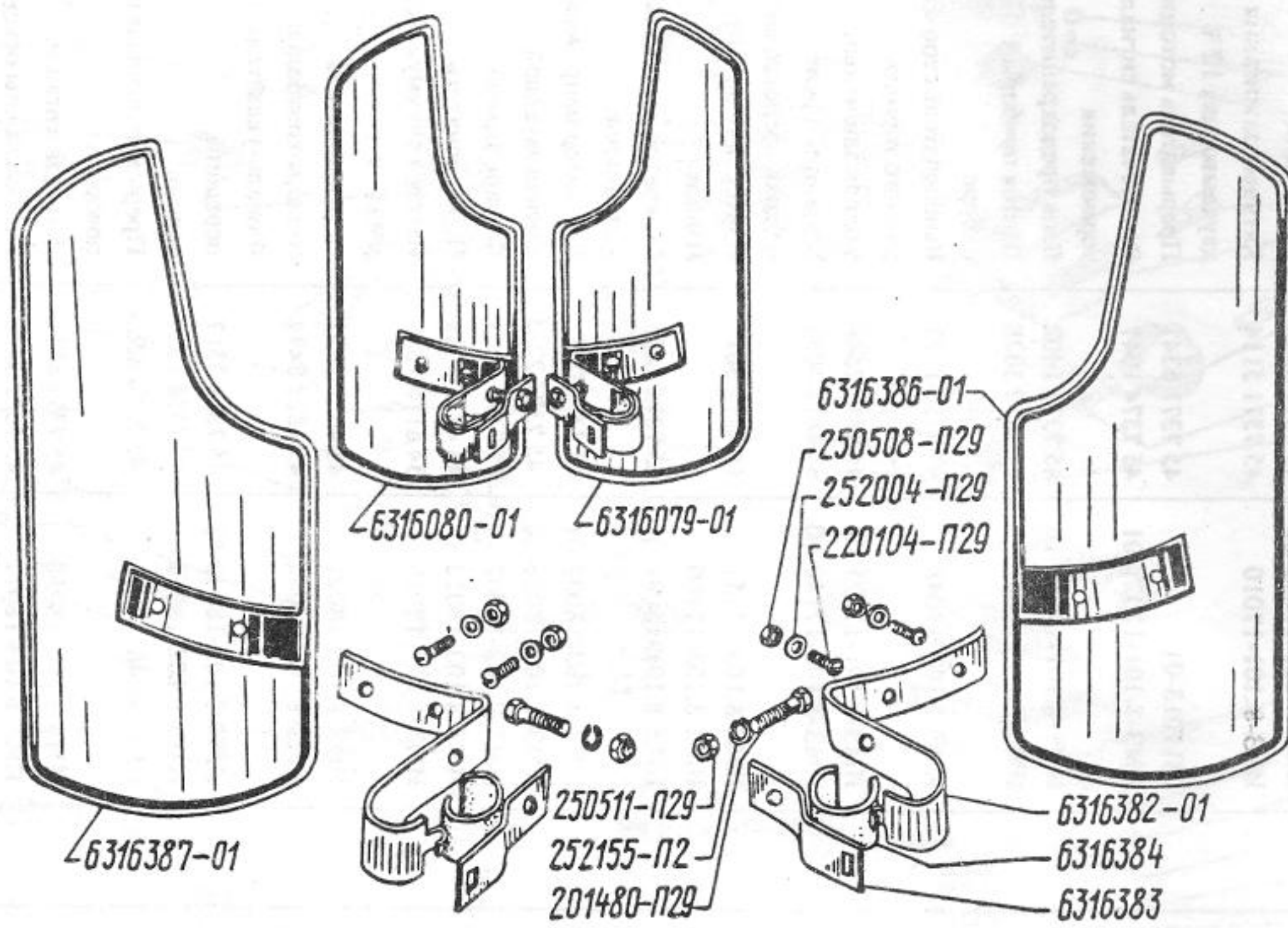
04

40



41



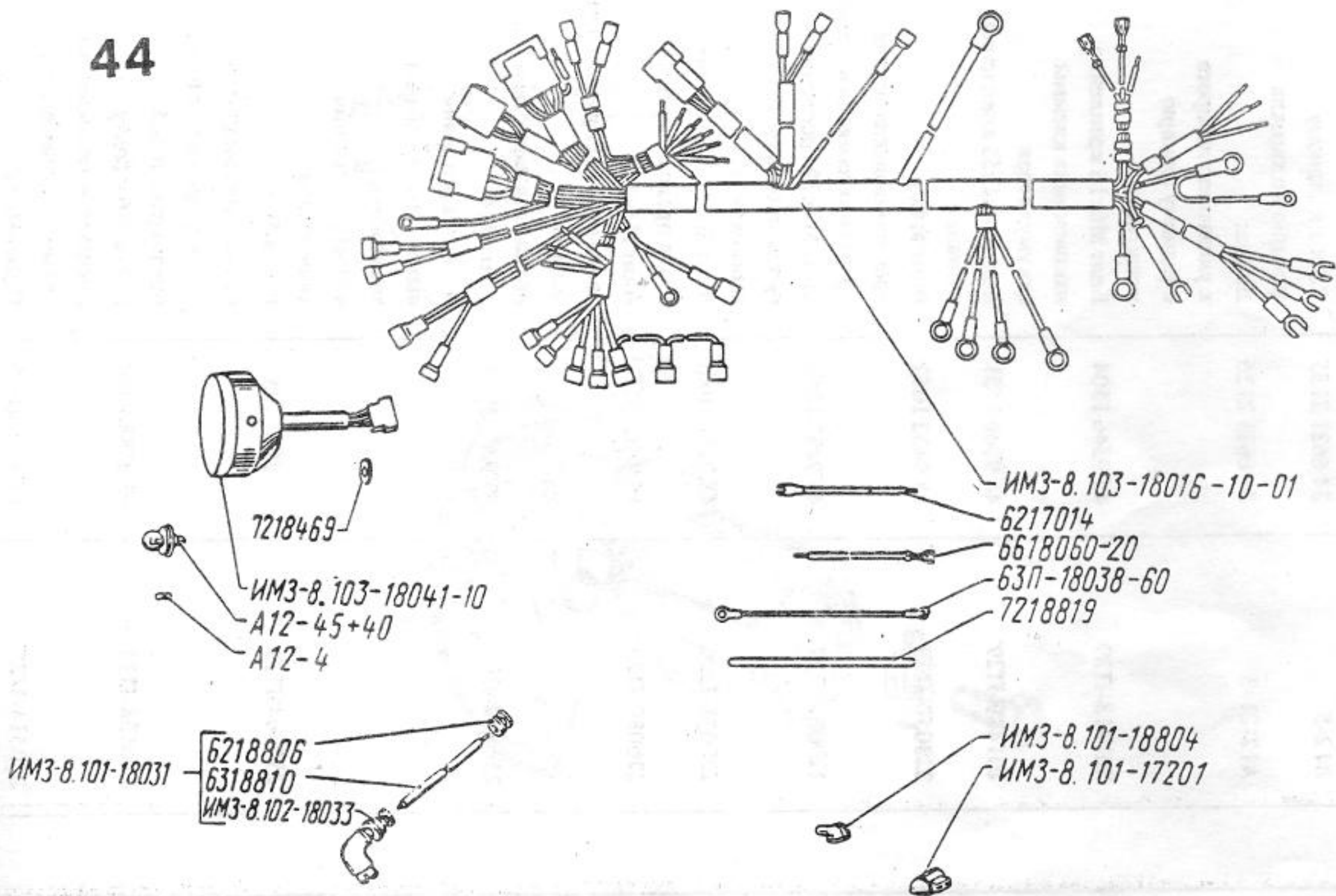
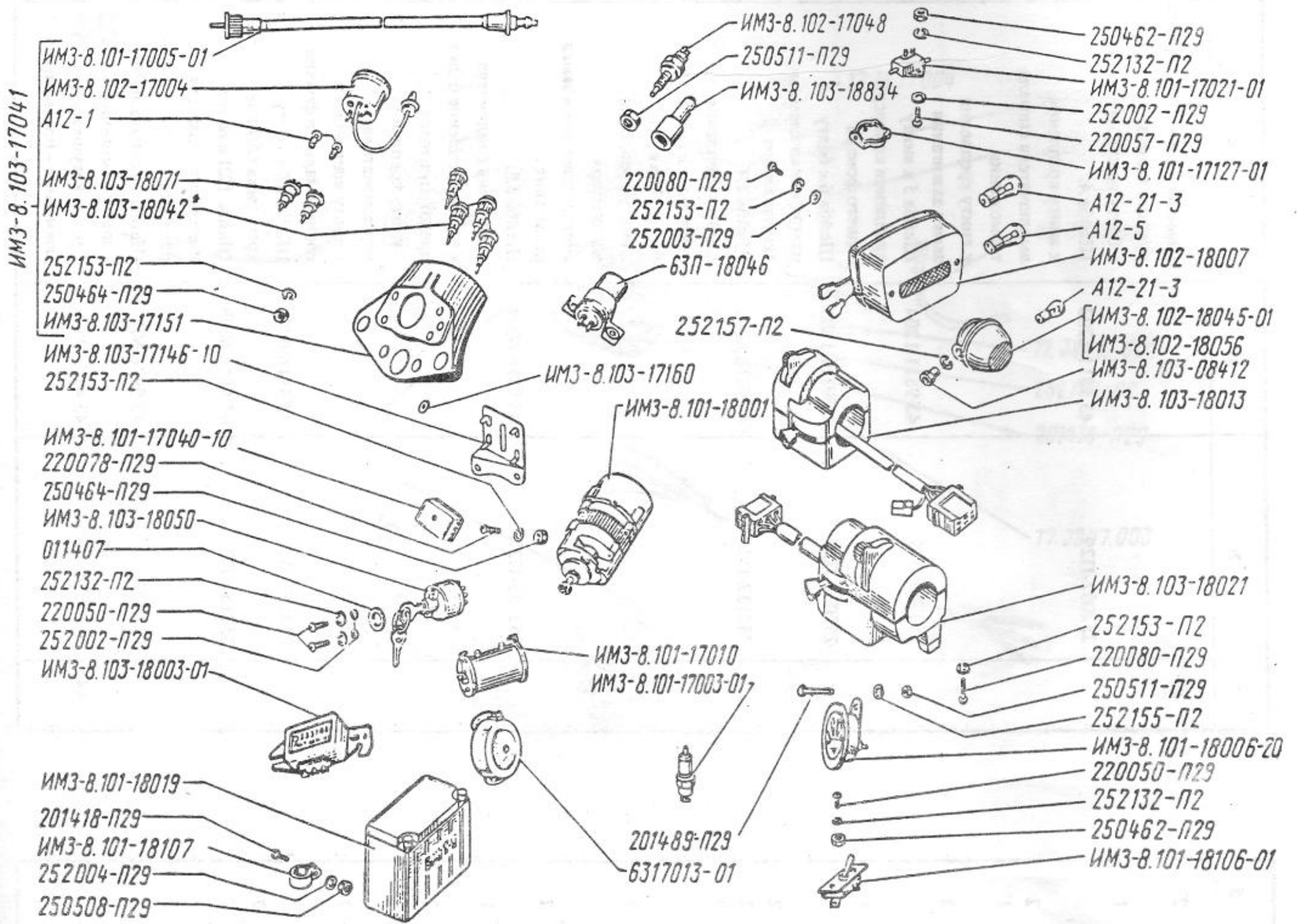


1	2	3	4	5
Брызговики				
42	6316079-01		Брызговик левый	1
	6316080-01		Брызговик правый	1
	6316382-01		Кронштейн	2
	6316383	45 4812 1152	Хомут крепления	2
	6316384	45 4812 1153	Прокладка	2
	6316386-01		Щиток брызговика левый	1
	6316387-01		Щиток брызговика правый	1
	201480-П29	45 9346 1544	Болт М8х1х30 крепления хомута	2
	220104-П29	45 9432 1108	Винт М6х14 крепления кронштейна	2
	250508-П29	45 9553 1054	Гайка М6 к винту крепления кронштейна	2
	250511-П29	45 9553 1056	Гайка М8х1 к болту крепления хомута	2
	252004-П29	45 9811 1205	Шайба 6 к винту крепления кронштейна	2
	252155-П2	45 9816 6006	Шайба 8Л к болту крепления хомута	2
Дополнительное оборудование мотоцикла ИМЗ-8.123-10				
42	ИМЗ-8.121-16073	45 4812 3606	Труба защитная	1
	63П-16304-60	45 4812 2177	Скоба трубы защитной	2
	252156-П2	45 9816 6007	Шайба 10Л	2
			ОСТ 37.001.144-75	
	250513-П29	45 9951 1174	Гайка М10х1-6Н	2
	291554-П29	45 9347 0622	Болт М12х1	2
	252157-П2	45 9816 6008	Шайба	2
	250515-П29	45 9553 1060	Гайка М12х1	2
	ИМЗ-8.103-16121		Щиток защитный	2
	ИМЗ-8.123-09516		Ручка пассажира левая	1
	ИМЗ-8.123-09517		Ручка пассажира правая	1

Группа **17/18** ЭЛЕКТРООБОРУДОВАНИЕ МОТОЦИКЛА

1	2	3	4	5
43	ИМЗ-8.103-08412	45 4812 2911	Болт специальный крепления указателей поворота	2
	ИМЗ-8.103-17002		Датчик электронной системы зажигания в сборе	1

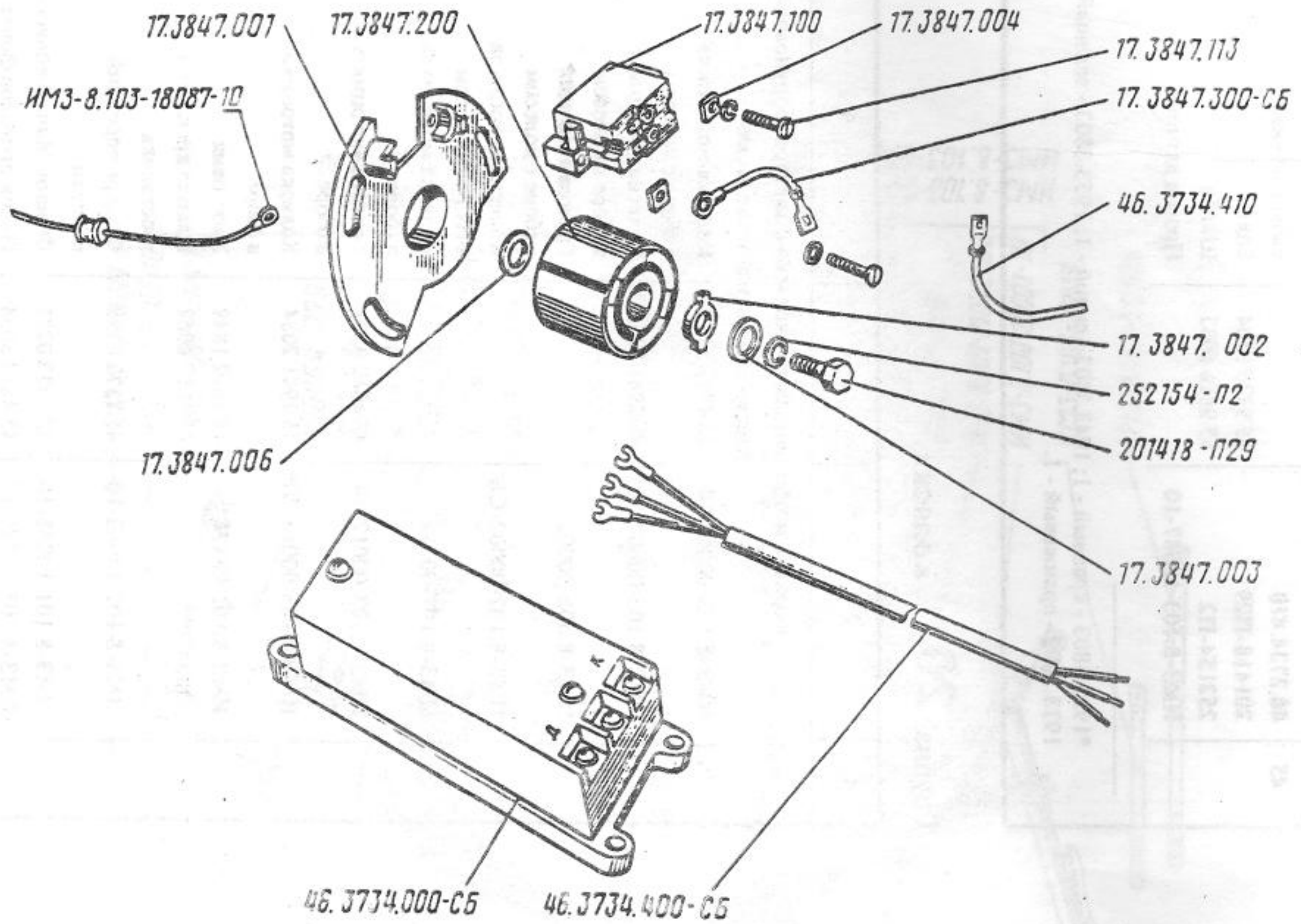
1	2	3	4	5
43	ИМЗ-8.101-17003-01	45 7371 8012	Свеча зажигания	2
	ИМЗ-8.102-17004	45 4812 3225	Спидометр	1
	ИМЗ-8.101-17005-01	45 4812 3674	Вал гибкий	1
	ИМЗ-8.101-17010	45 7371 5114	Катушка зажигания двухвыводная 12 V	1
	6317013-01	45 7371 6347	Прерыватель мотоциклетный	1
	ИМЗ-8.101-17021-01	45 7374 1047	Выключатель сигнала торможения	1
	ИМЗ-8.101-17040-10	45 7373 1402	Блок предохранителей	1
	ИМЗ-8.103-17041	45 4812 3028	Щиток приборный в сборе	1
	ИМЗ-8.102-17048	45 4812 3227	Выключатель стоп-сигнала ручного тормоза	1
	ИМЗ-8.101-17127-01	45 4812 2546	Колпак защитный	1
	ИМЗ-8.103-17146-10	45 4812 4039	Кронштейн реле и блока предохранителей	1
	ИМЗ-8.103-17151	45 4812 3029	Щиток приборный	1
	ИМЗ-8.103-17160		Шайба	1
	ИМЗ-8.101-18001	45 7371 1426	Генератор для дорожных мотоциклов	1
	ИМЗ-8.103-18003-01	45 7371 0881	Регулятор напряжения	1
	ИМЗ-8.101-18006-20	45 7374 2235	Сигнал звуковой	1
	ИМЗ-8.102-18007	45 7372 5563	Фонарь задний	1
	ИМЗ-8.103-18013	45 4812 3033	Переключатель	1
	ИМЗ-8.101-18019	34 8116 1101	Батарея аккумуляторная 6МТС-9	1
	ИМЗ-8.103-18021	45 4812 3035	Переключатель	1
	ИМЗ-8.103-18042*	45 4812 3494	Фонарь контрольный	4
	ИМЗ-8.102-18045-01	45 7374 3317	Фонарь-указатель поворота: передний	1
	ИМЗ-8.102-18056	45 7374 3324	задний	1
	63П-18046	45 7374 6385	Прерыватель указателей поворота	1
	ИМЗ-8.103-18050	45 7373 4751	Замок зажигания	1
	ИМЗ-8.103-18071	45 7373 7443	Патрон лампы освещения спидометра	2
	ИМЗ-8.101-18106-01	45 7373 4658	Включатель на 25 А	1
	ИМЗ-8.101-18107	45 4812 2072	Наконечник клеммы аккумулятора	2
	ИМЗ-8.103-18834	45 4812 3041	Колпачок	1



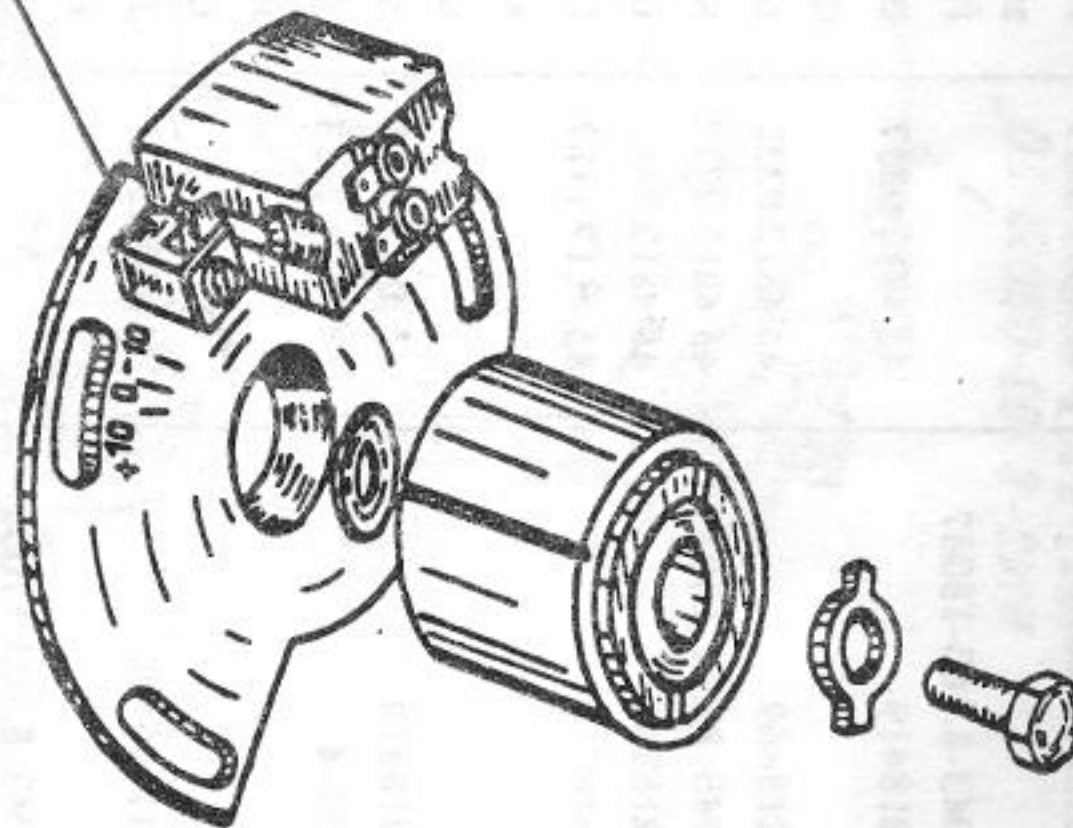
1	2	3	4	5
43	A12-1	34 6621 2102	Лампа освещения спидометра	2
	A12-5	34 6621 2135	Лампа к заднему фонарю мотоцикла	1
	A12-21-3	34 6621 2136	Лампа:	
			к указателю поворота	2
			к заднему фонарю мотоцикла	1
	201418-П29	45 9346 1504	Болт М6х16 крепления наконечника клеммы аккумулятора	2
	201489-П29	45 9346 1551	Болт М8х1х55 крепления сигнала	1
	220050-П29	45 9432 1052	Винт М4х8:	
			крепления выключателя	2
			крепления замка зажигания	2
	220057-П29	45 9432 1059	Винт М4х22 крепления выключателя сигнала торможения	2
	220078-П29	45 9432 1080	Винт М5х12 крепления блока предохранителей	2
	220080-П29	45 9432 1082	Винт М5х16:	
			крепления корпуса заднего фонаря	2
			крепления переключателя	1
	250462-П29	45 9553 1052	Гайка М4:	
			к винту крепления выключателя сигнала торможения	2
			к винту крепления выключателя	2
	250464-П29	45 9553 1053	Гайка М5:	
			крепления спидометра	2
			к винту крепления блока предохранителей	2
	250508-П29	45 9553 1054	Гайка М6 к болту крепления наконечника клеммы аккумулятора	2
	250511-П29	45 9553 1056	Гайка М8х1:	

1	2	3	4	5
43			к выключателю стоп-сигнала ручного тормоза	1
			к болту крепления сигнала	1
	252002-П29	45 9811 1203	Шайба 4:	
			к винту крепления выключателя сигнала торможения	2
			к винту крепления замка зажигания	2
	252003-П29	45 9811 1204	Шайба 5 к винту крепления корпуса заднего фонаря	2
	252004-П29	45 9811 1205	Шайба 6 к болту наконечника клеммы аккумулятора	2
	252132-П2	45 9816 6023	Шайба 4Н:	
			к винту крепления выключателя сигнала торможения	2
			к винту крепления выключателя	2
			к винту крепления замка зажигания	2
	252153-П2	45 9816 6004	Шайба 5Л:	
			крепления спидометра	2
			к винту крепления блока предохранителей	2
			к винту крепления переключателя	1
			к винту крепления корпуса заднего фонаря	2
	252155-П2	45 9816 6006	Шайба 8Л к болту крепления сигнала	1
	252157-П2	45 9816 6008	Шайба 12Л к болту крепления указателя поворота	2
	011407	45 9976 6017	Шайба 14 специальная	1
			к замку зажигания	
44	6217014	45 4812 0850	Провод катушка зажигания - прерыватель	1

45



HM3-8.103-17002



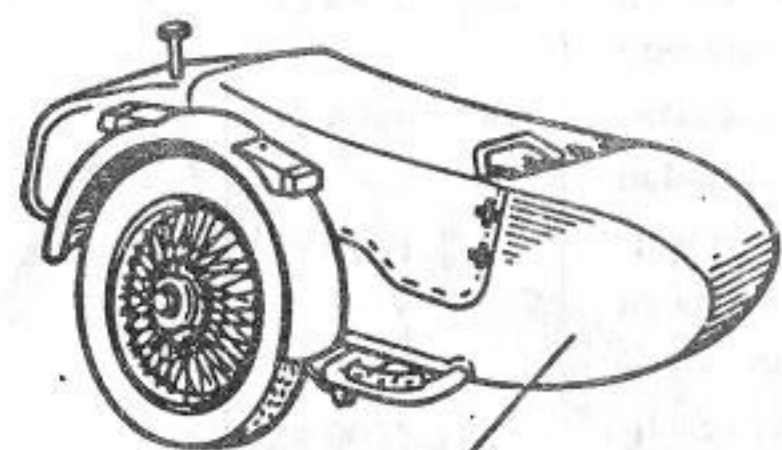
1	2	3	4	5
44	ИМЗ-8.101-17201	45 4812 2552	Колпачок	2
	ИМЗ-8.103-18016-10-01	45 4812 3856	Пучок проводов мотоцикла	1
	ИМЗ-8.101-18031	45 4812 2061	Провод высокого напряжения в сборе	2
	ИМЗ-8.102-18033	45 4812 3234	Наконечник свечной	2
	63П-18038-60	45 4812 2203	Провод аккумулятора - включатель	1
	ИМЗ-8.103-18041-10	45 7332 1258	Фара мотоциклетная	1
	6618060-20	45 4812 3679	Провод катушка зажигания - сигнал	1
	ИМЗ-8.103-18087		Провод датчика	1
	6218419	45 4812 0857	Втулка болта крепления фары	2
	7218469	45 4812 0330	Прокладка шайбы болта	2
	ИМЗ-8.101-18804	45 4812 2073	Колпачок	9
	6218806	45 4812 0858	Втулка провода	2
	6318810	45 4812 1187	Провод высокого напряжения катушка зажигания - свеча цилиндра	2
	7218819	45 4812 0338	Лента держателя проводов	4
	A12-4	34 6621 2133	Лампа габаритного и стояночного света фары	1
	A12-45+40	34 6621 2223	Лампа дальнего и ближнего света фары	1
	ИМЗ-8.103-17002		Электромагнитный датчик в сборе с пластиной и ротором	1
45	17.3847.001		Основание датчика	1
	17.3847.002		Поводок	1
	17.3847.003		Шайба	1
	17.3847.004		"	2
	17.3847.006		"	1
	17.3847.100	45 7382 7027	Датчик	1
	17.3847.113		Винт	2
	17.3847.200		Ротор	1
	17.3847.300-СБ		Проводник	1
	46.3734.000-СБ	45 7361 5142	Электронный коммутатор	1
	46.3734.400-СБ		Жгут проводов	1

1	2	3	4	5
45	46.3734.410		Вывод датчика	1
	201418-П29	45 9326 1504	Болт	1
	252154-П2	45 9816 6005	Шайба	1
	ИМЗ-8.103-18087-10		Провод датчика	1
*1933.3803 - красный - 1; 1943.3803 - синий - 1; 1953.3803 - зеленый - 1; 1973.3803 - оранжевый - 1.				

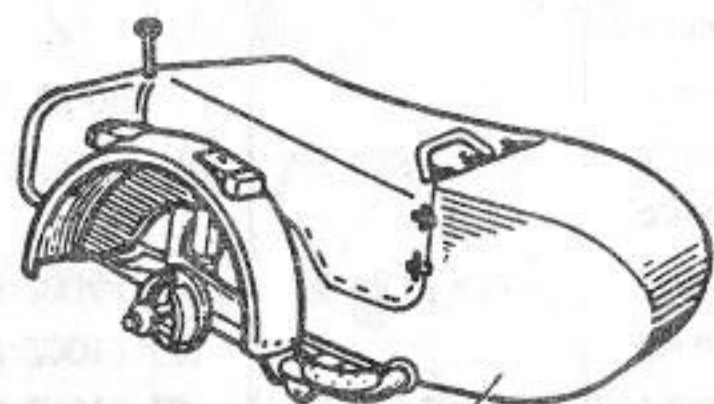
Группа **20** КОЛЯСКА

1	2	3	4	5
Коляска мотоцикла, шасси коляски с электрооборудованием, электрооборудование коляски				
46	ИМЗ-8.103-00002-10	45 4812 3449	Коляска мотоцикла в сборе с колесом	1
	ИМЗ-8.103-00002-20*	45 2941 2033	Коляска мотоцикла в сборе с колесом	1
	ИМЗ-8.503-00002		Грузовая коляска в сборе с колесом	1
	ИМЗ-8.107-00002-СБ		Коляска мотоцикла в сборе с колесом	1
	ИМЗ-8.107-00012		Коляска мотоцикла в сборе	1
	ИМЗ-8.103-00012-10	45 4812 3501	Коляска мотоцикла в сборе	1
	ИМЗ-8.103-00012-20*	45 2941 2034	Коляска мотоцикла в сборе	1
	ИМЗ-8.101-08478**	45 4812 1849	Хвостовик	1
	6308479**	45 4812 0962	Планка крепления хвостовика	4
	ИМЗ-8.101-18082-10	45 7372 2398	Фонарь передний коляски	1
	ИМЗ-8.101-18088-10	45 7372 0277	Фонарь задний коляски	1
	ИМЗ-8.103-18089-10	45 4812 3038	Пучок проводов фонарей коляски	1
	ИМЗ-8.101-18090-10	45 7372 5593	Световозвращатель	1
	ИМЗ-8.101-18320	45 4812 2074	Прокладка катафота	1

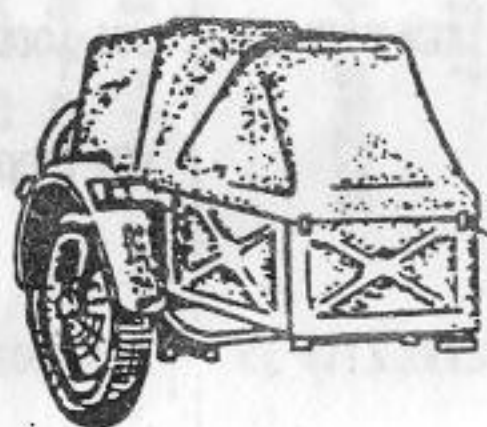
46



ИМЗ-8.103-00002-20*
ИМЗ-8.103-00002-10



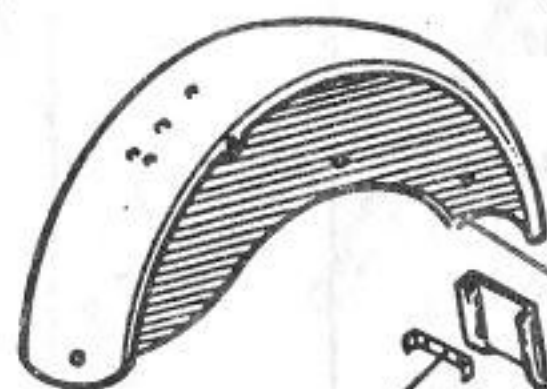
ИМЗ-8.103-00012-20*
ИМЗ-8.103-00012-10



ИМЗ-8.503-00002

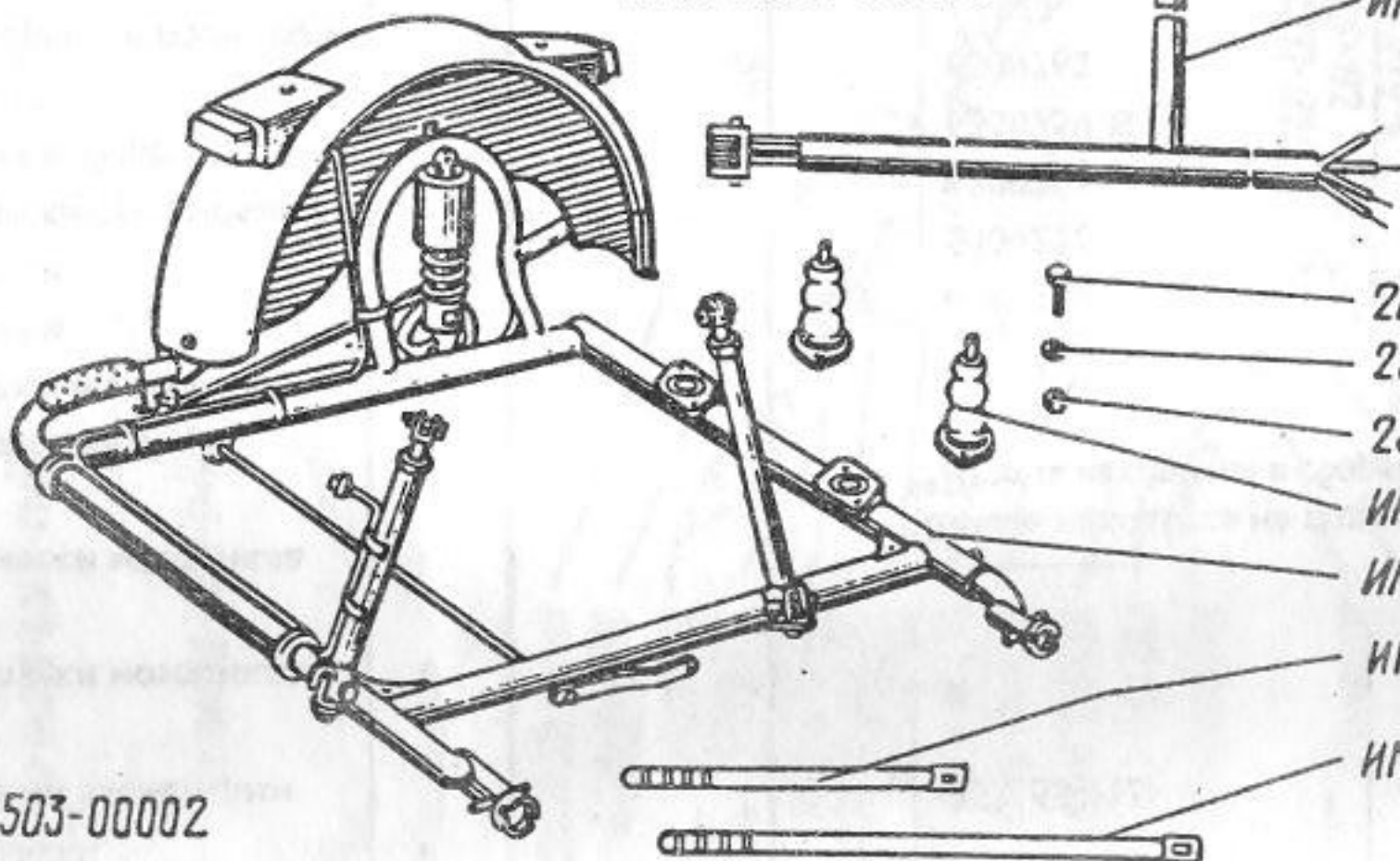
A12-21-3

A12-8
A12-21+5



63-08479

ИМЗ-8.101-08478



ИМЗ-8.101-18082-10

ИМЗ-8.101-20640

ИМЗ-8.101-18088-10

250464-П29

220703-П29

252154-П2

250508-П29

ИМЗ-8.101-18090-10

ИМЗ-8.101-18320

250464-П29

ИМЗ-8.103-20021*

ИМЗ-8.103-18089-10

ИМЗ-8.103-20090-10*

ИМЗ-8.103-20090

201477-П29

252755-П2

250511-П29

ИМЗ-8.101-21042-02

ИМЗ-8.103-20001-10

ИМЗ-8.103-18819

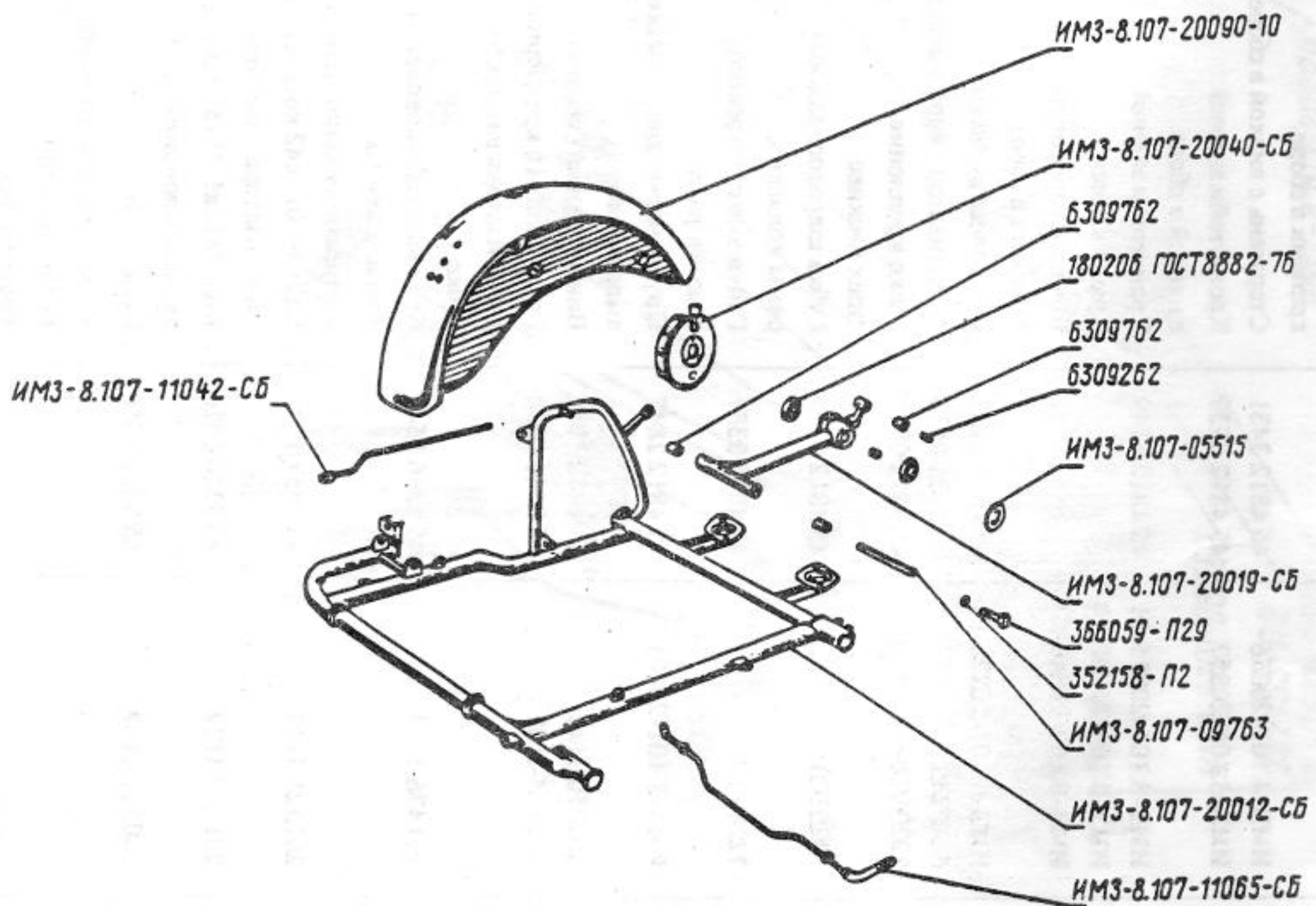
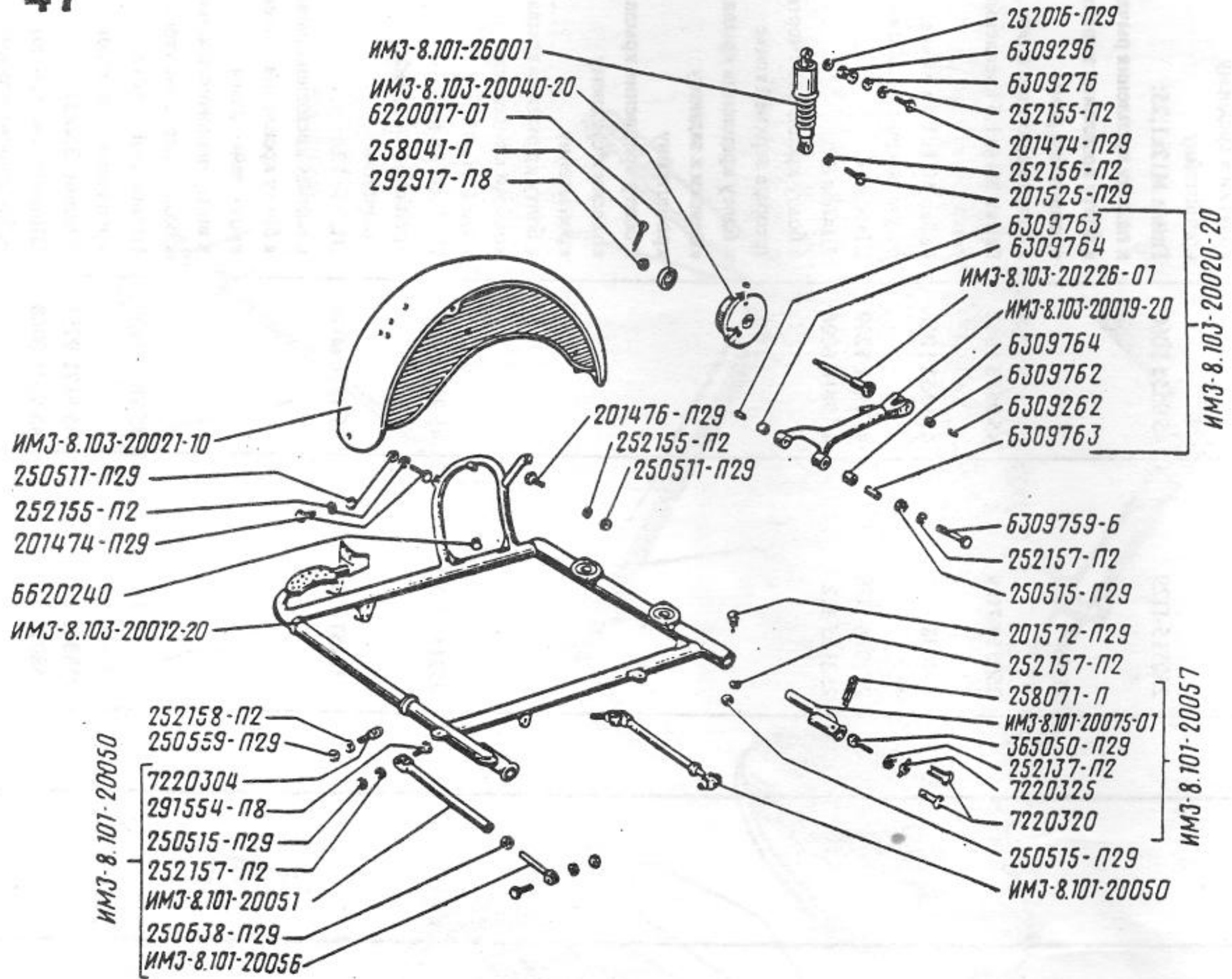
ИМЗ-8.103-20605

ИМЗ-8.103-20044-10*

ИМЗ-8.103-20044

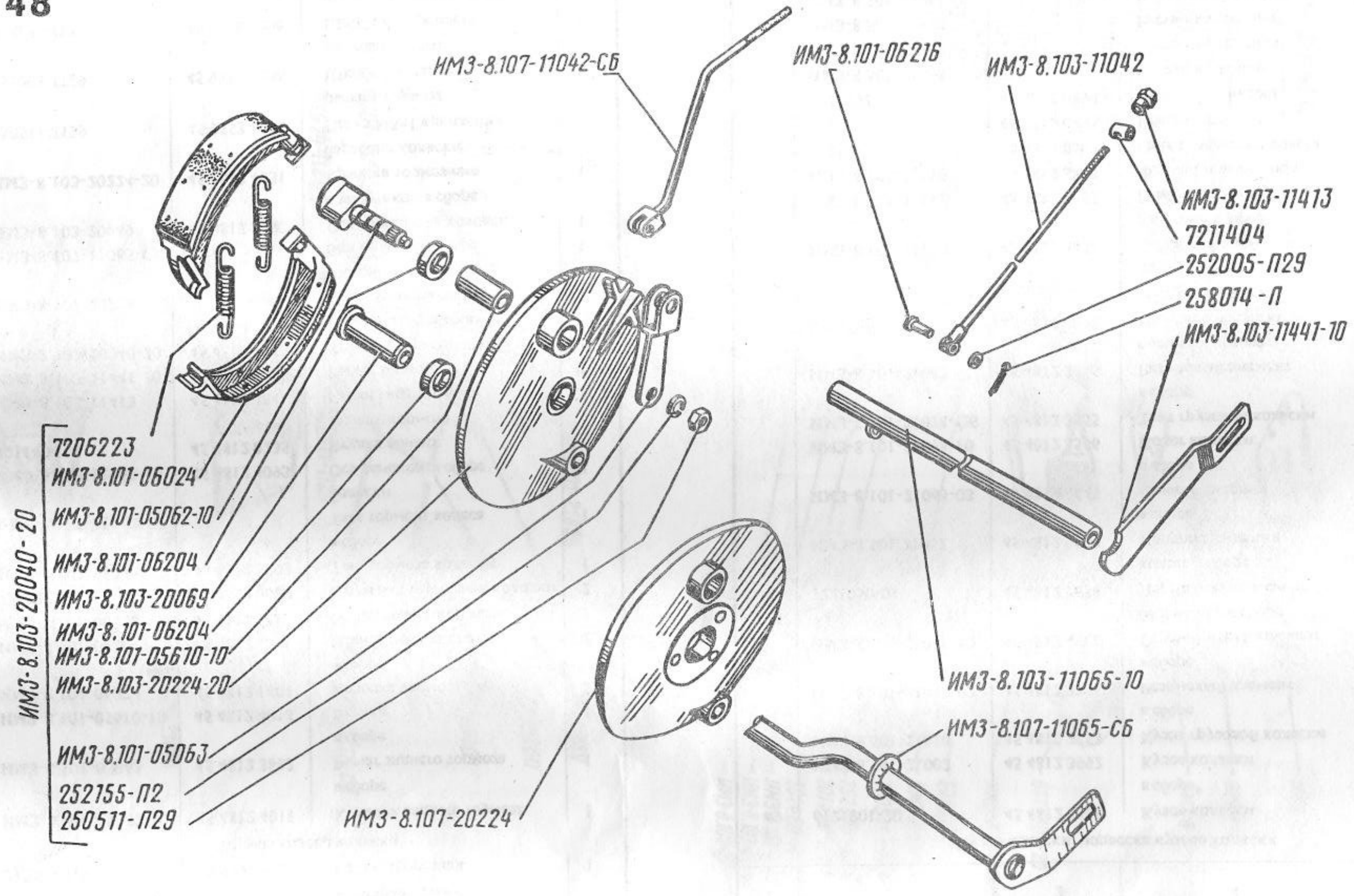
1	2	3	4	5
46	ИМЗ-8.103-18819		Лента держателя провода	5
	ИМЗ-8.103-20001-02	45 4812 4132	Шасси коляски мотоцикла в сборе	1
	ИМЗ-8.103-20044	45 4812 3512	Шасси коляски с резиновыми элементами в сборе	1
	ИМЗ-8.107-20001-СБ		Шасси коляски мотоцикла в сборе	1
	ИМЗ-8.103-20001-10*	45 4812 4331	Шасси коляски мотоцикла в сборе	1
	ИМЗ-8.103-20021*	45 4812 4048	Крыло коляски в сборе	1
	ИМЗ-8.101-20021	45 4812 2078	Крыло коляски в сборе	1
	ИМЗ-8.103-20012-20	45 4812 4333	Рама коляски	1
	ИМЗ-8.107-20012-СБ		Рама коляски	1
	ИМЗ-8.103-20044-10*	45 4812 4334	Шасси коляски с резиновыми элементами в сборе	1
	ИМЗ-8.103-20090-10	45 4812 4051	Крыло коляски	1
	ИМЗ-8.103-20090		с мотофонарями и проводкой в сборе	1
	ИМЗ-8.103-20605	45 4812 4056	Поясок крепления проводов	3
	ИМЗ-8.101-20640	45 4812 2083	Переходник фонаря	2
	A12-21-3	34 6621 2136	Лампа указателя поворота	2
	A12-21+5	34 6621 2137	Лампа габаритного света и сигнала торможения на коляске	1
	A12-8	34 6621 2135	Лампа габаритного света переднего фонаря	1
	201477-П29	45 9346 1541	Болт М8х1х22 крепления прижимного фланца	4
	220104-П29	45 9432 1108	Винт М6х14: крепления переходника крепления фонаря	6
	250464-П29	45 9553 1053	Гайка М5 крепления световозвращателя	4
	250508-П29	45 9553 1054	Гайка М6 к винту крепления переходника	1
	250511-П29	45 9553 1056	Гайка М8х1 к болту крепления прижимного фланца	6
			Гайка М8х1 к болту крепления прижимного фланца	4

1	2	3	4	5
46	252154-П2	45 9816 6005	Шайба 6Л: к винту крепления переходника	6
	252155-П2	45 9816 6006	к винту крепления фонаря Шайба 8Л к болту крепления прижимного фланца	4
				4
*Деталь находится на подготовке производства.				
**Деталь находится в сборке ИМЗ-8.103-20090-10.				
Шасси коляски				
47	6309262	45 4812 1028	Втулка распорная	1
	6309276	45 4812 1029	Шайба опорная	1
	6309296	25 3935 0102	Втулка амортизатора верхняя	1
	6309759-Б	45 4812 1060	Палец	2
	6309762	25 3635 0104	Втулка сайлент-блока маятника	1
	6309763	45 4812 1062	Втулка сайлент-блока распорная	2
	6309764	25 3935 0105	Втулка сайлент-блока	2
	ИМЗ-8.103-20012-20	45 4812 4045	Рама коляски	1
	6220017-01	45 4812 2626	Защитный колпак ступицы колеса	1
	ИМЗ-8.103-20019-20	45 4812 4226	Рычаг оси колеса в сборе	1
	ИМЗ-8.103-20020-20	45 4812 4227	Рычаг с осью колеса в сборе	1
	ИМЗ-8.107-20020-СБ		Рычаг подвески в сборе с сайлент-блоками	1
	ИМЗ-8.107-20019-СБ		Рычаг подвески колеса	1
	ИМЗ-8.103-20021-10	45 4812 4224	Крыло коляски в сборе	1
	ИМЗ-8.103-20040-20	45 4812 4228	Крышка тормозного барабана с колодками	1
	ИМЗ-8.107-20040-СБ		Крышка тормозного барабана с колодками в сборе	1



1	2	3	4	5
47	ИМЗ-8.101-20050	45 4812 3428	Стойка рамы коляски крайняя с регулировочной вилкой в сборе	2
	ИМЗ-8.101-20051	45 4812 3429	Стойка рамы коляски крайняя в сборе	2
	ИМЗ-8.101-20056	45 4812 3431	Стержень с вилкой в сборе	2
	ИМЗ-8.101-20057	45 4812 3539	Кронштейн задний с цангой в сборе	1
	ИМЗ-8.101-20075-01	45 4812 4149	Кронштейн задний	1
	ИМЗ-8.107-20090-10		Крыло коляски	1
	ИМЗ-8.107-20040-СБ		Крышка тормозного барабана в сборе	1
	ИМЗ-8.103-20226-01	45 4812 4232	Ось колеса коляски	1
	6620240	25 3935 0113	Амортизатор упора рычага	1
	7220304	45 4812 0376	Ушко крепления стоек нижнее	2
	7220320	45 4812 0379	Губка шарового зажима рамы коляски	4
	7220325	45 4812 0381	Гайка винта шарового зажима рамы	2
	ИМЗ-8.101-26001	45 4812 2847	Пружинно-гидравлический амортизатор	1
	365050-П29	45 6712 1065	Винт шарового зажима	2
	201474-П29	45 9346 1538	Болт М8х1х16 крепления амортизатора в верхней точке	1
	201476-П29	45 9346 1540	Болт М8х1х20 крепления крыла коляски к переднему кронштейну	1
	201525-П29	45 9951 1174	Болт М10х1х42 крепления амортизатора с рычагом	1
	201572-П29	45 9346 1626	Болт М12х1,25х55 крепления заднего кронштейна рамы	1
	250511-П29	45 9553 1056	Гайка М8х1: к болту крепления крыла коляски к заднему кронштейну	1
			к болту крепления крыла коляски к переднему кронштейну	3

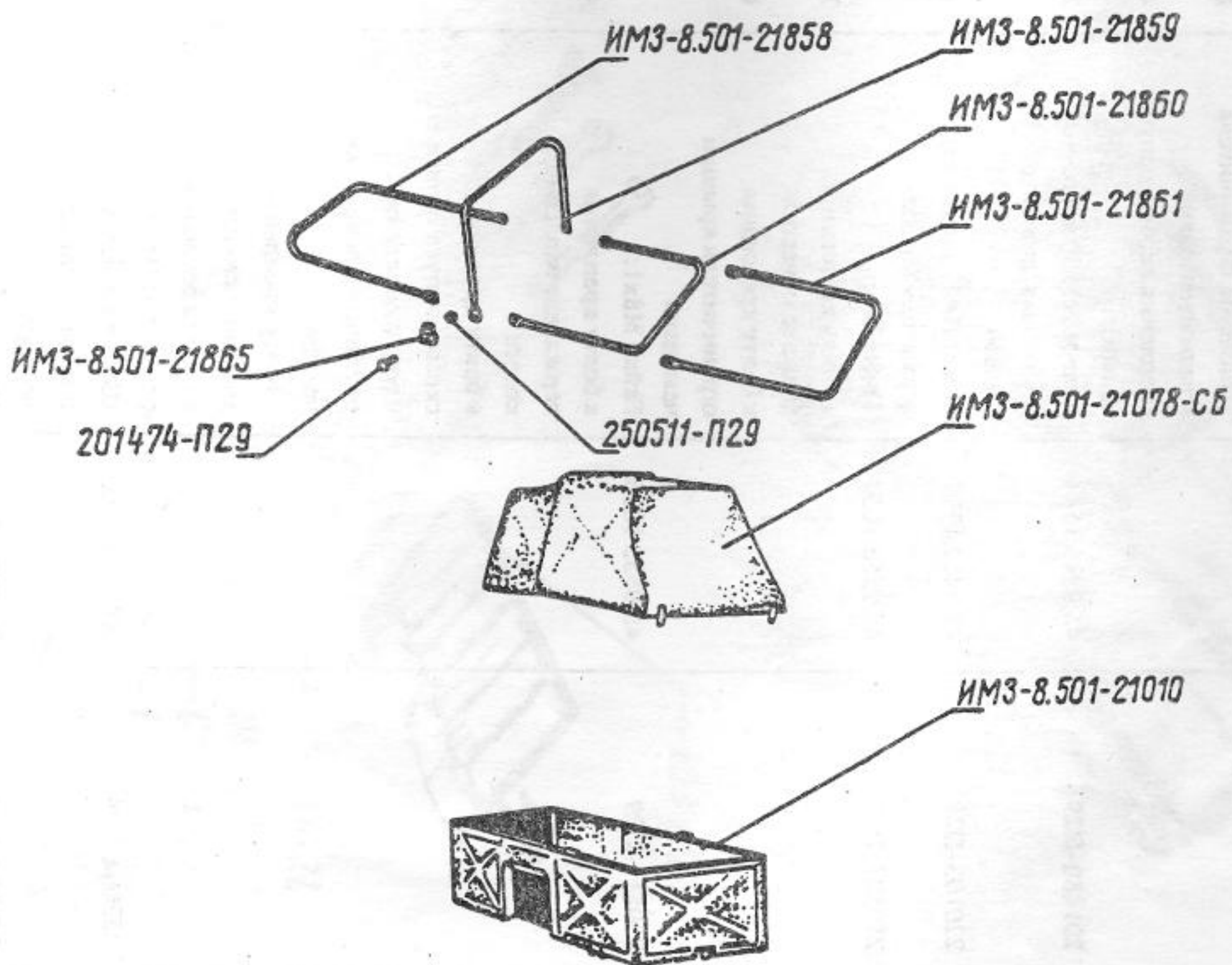
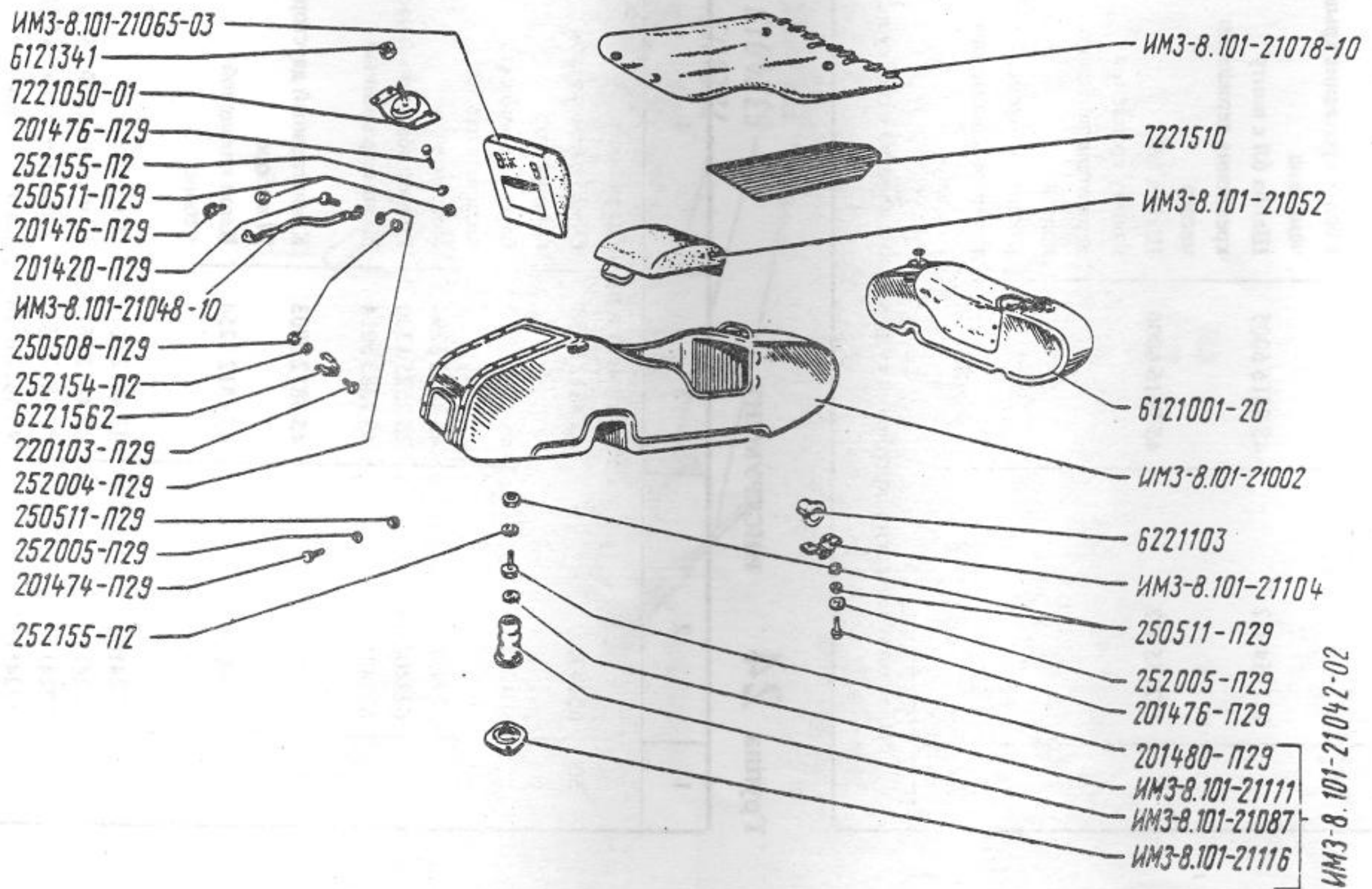
1	2	3	4	5
47			к болту крепления крыла коляски к среднему кронштейну	2
	250515-П29	45 9553 1060	Гайка М12х1,25: к пальцу крепления рычага к болту крепления заднего кронштейна рамы	2 1
	250559-П29	45 9553 1062	к болту крепления стоек Гайка М14х1,5 крепления ушка стоек	4 2
	250638-П29	45 9553 1266	Гайка М18х1,5 к вилке регулировочной стойки	2
	252016-П29	45 9811 1209	Шайба 14	1
	252155-П2	45 9816 6006	Шайба 8Л: к болту крепления амортизатора в верхней точке	1
			к болту крепления крыла коляски к заднему кронштейну	1
			к болту крепления крыла коляски к среднему кронштейну	2
			к болту крепления крыла коляски к переднему кронштейну	3
	252156-П2	45 9816 6007	Шайба 10Л к болту крепления амортизатора с рычагом	1
	252157-П2	45 9816 6008	Шайба 12Л: к пальцу крепления рычага к болту крепления заднего кронштейна рамы	2 1
			к винту шарового зажима к болту крепления стоек	2 4
	252158-П2	45 9816 6009	Шайба 14Л к гайке крепления ушка стоек	2
	258041-П	45 9871 0052	Шплинт 3,2х32	1
	258071-П	45 9871 0088	Шплинт 5х45 фиксации губок шарового зажима	2



1	2	3	4	5
47	291554-П8	45 9347 0622	Болт М12х1,25х38 крепления стоек	4
	292917-П8	45 9952 4381	Гайка прорезная	1
Тормоз колеса коляски				
48	ИМЗ-8.101-05062-10	45 4812 4011	Кулачок заднего тормоза в сборе	1
	ИМЗ-8.101-05063	45 4812 3862	Рычаг заднего тормоза в сборе	1
	ИМЗ-8.101-05610-10	45 4812 4013	Втулка	1
	ИМЗ-8.101-06024	45 4812 1804	Колодка тормоза в сборе	2
	ИМЗ-8.101-06204	45 4812 1811	Шайба прокладочная	2
	ИМЗ-8.101-06216	45 4812 1815	Палец тормозной тяги	1
	7206223	45 4812 0080	Пружина тормозной колодки	2
	ИМЗ-8.103-11042	45 4812 1092	Тяга тормоза коляски в сборе	1
	ИМЗ-8.107-11042-СБ		Тяга тормоза колеса коляски	1
	ИМЗ-8.103-11065-10	45 4812 4093	Ось рычагов в сборе	1
	7211404	45 4812 0235	Втулка рычага заднего тормоза	1
	ИМЗ-8.103-11413	45 4812 3841	Гайка тяги тормоза	1
	ИМЗ-8.103-11441-10	45 4812 4095	Рычаг тормоза	1
	ИМЗ-8.103-20040-20	45 4812 4228	Крышка тормозного барабана с колодками	1
	ИМЗ-8.107-20224		Крышка тормозного барабана	1
	ИМЗ-8.107-11065-СБ		Вал тормоза в сборе	1
	ИМЗ-8.103-20069	45 4812 3692	Ось тормозных колодок с заглушкой в сборе	1
	ИМЗ-8.103-20224-20	45 4812 4231	Крышка тормозного барабана коляски	1
	250511-П29	45 9553 1056	Гайка М8х1 крепления рычага тормоза	1
	252005-П29	45 9811 1206	Шайба 8 к пальцу тормозной тяги	1
	252155-П2	45 9816 6006	Шайба 8Л крепления рычага заднего тормоза	1
	258014-П	45 9871 0018	Шплинт 2х20 к пальцу тормозной тяги	1

Группа 21 КУЗОВ КОЛЯСКИ

1	2	3	4	5
Кузов коляски, подвеска кузова коляски				
49	6121001-20	45 4812 2868	Кузов коляски в сборе*	1
	ИМЗ-8.101-21002	45 4812 3992	Кузов коляски	1
	ИМЗ-8.501-21010	45 4812 3553	Кузов грузовой коляски в сборе	1
	ИМЗ-8.101-21042-02	45 4812 3706	Резиновый элемент в сборе	2
	ИМЗ-8.101-21048-10	45 4812 4068	Ограничитель крышки багажника в сборе	1
	7221050-01	45 4812 2634	Держатель запасного колеса в сборе	1
	ИМЗ-8.101.21052	45 4812 0589	Подушка сидения в сборе	1
	ИМЗ-8.101-21065-03	45 4812 4143	Спинка сидения в сборе	1
	ИМЗ-8.101-21078-10	45 4812 3556	Полог коляски	1
	ИМЗ-8.501-21078-СБ	45 4812 3555	Тент грузовой коляски в сборе	1
	ИМЗ-8.101-21087	45 4812 3616	Резиновый элемент подвески кузова	2
	6221103	45 4812 0892	Подушка подвески корпуса коляски к раме	2
	ИМЗ-8.101-21104	45 4812 3451	Скоба подушки подвески к раме	2
	ИМЗ-8.101-21111	45 4812 3452	Шайба стопорная	2
	ИМЗ-8.101-21116	45 4812 3453	Фланец прижимной	2
	6121341	45 4812 0597	Гайка запасного колеса	1
	7221510	45 4812 0495	Коврик коляски	1
	6221562	45 4812 0899	Держатель насоса	2
	ИМЗ-8.501-21858		Растяжка задняя	1
	ИМЗ-8.501-21859		Растяжка средняя	1
	ИМЗ-8.501-21860		Растяжка средняя	1
	ИМЗ-8.501-21861		Растяжка передняя	1
	ИМЗ-8.501-21865		Хомут растяжки	4
	201420-П29	45 9346 1506	Болт М6х20 крепления огра- нчителя крышки чемодана	1



1	2	3	4	5
49	201474-П29	45 9346 1538	Болт М8х1х16 крепления крышки чемодана	11
	201476-П29	45 9346 1540	Болт М8х1х20: крепления держателя запасного колеса	4
			крепления ограничителя крышки чемодана	1
			крепления скобы корпуса коляски	4
	201480-П29	45 9346 1544	Болт М8х1х30 крепления резиновых элементов к кузову	2
	220103-П29	45 9432 1107	Винт М6х12 крепления держателя насоса	2
	250508-П29	45 9553 1054	Гайка М6: к винту крепления держателя насоса	2
			к болту крепления ограничителя крышки чемодана	1
	250511-П29	45 9553 1056	Гайка М8х1: к болту крепления держателя запасного колеса	4
			к болту крепления скобы корпуса коляски	8
			к болту крепления ограничителя крышки чемодана	1
			к болту крепления крышки чемодана	11
		к болту крепления резиновых элементов	2	
252004-П29	45 9811 1205	Шайба 6 к болту ограничителя крышки чемодана	1	
252005-П29	45 9811 1206	Шайба 8: к болту крепления скобы корпуса коляски	4	

1	2	3	4	5
49			к болту крепления крышки чемодана	12
	252154-П2	45 9816 6005	Шайба 6Л к винту крепления держателя насоса	2
	252155-П2	45 9816 6006	Шайба 8Л: к болту крепления держателя запасного колеса	4
			к болту крепления резиновых элементов к кузову	2

*Элементы подвески и крепления кузова к раме коляски в сборку не входят.

Группа **24** ИНСТРУМЕНТ

1	2	3	4	5
Инструмент и принадлежности				
50	6324001	45 4812 2133	Сумка с комплектом инструмента	1
	ИМЗ-8.101-24004	45 4812 2132	Сумка с комплектом запасных частей	1
	7224-7	45 4812 3294	Мотоаптечка	1
	6224008-01	25 2525 1320	Ручной воздушный насос	1
	6224010	45 7383 5014	Манометр шинный	1
	6224018	45 4812 0903	Ключ гаечный двусторонний 27 в сборе	1
	6324019	45 4812 1254	Ключ кольцевой в сборе	1
	7224105	45 4812 0514	Отвертка	1
	7224106-10	45 4812 2611	Ключ торцовый 13	1
	7224114	45 4812 0517	Ключ двусторонний 36x41	1
	7224115	45 4812 0518	Ключ кольцевой	1
	6224120	45 4812 0905	Ключ торцовый 10x12	1

50

7224114

6224018

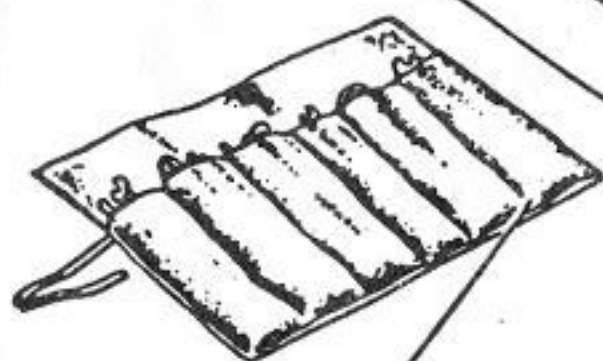
7224174-01

7224173-01

7224172-10

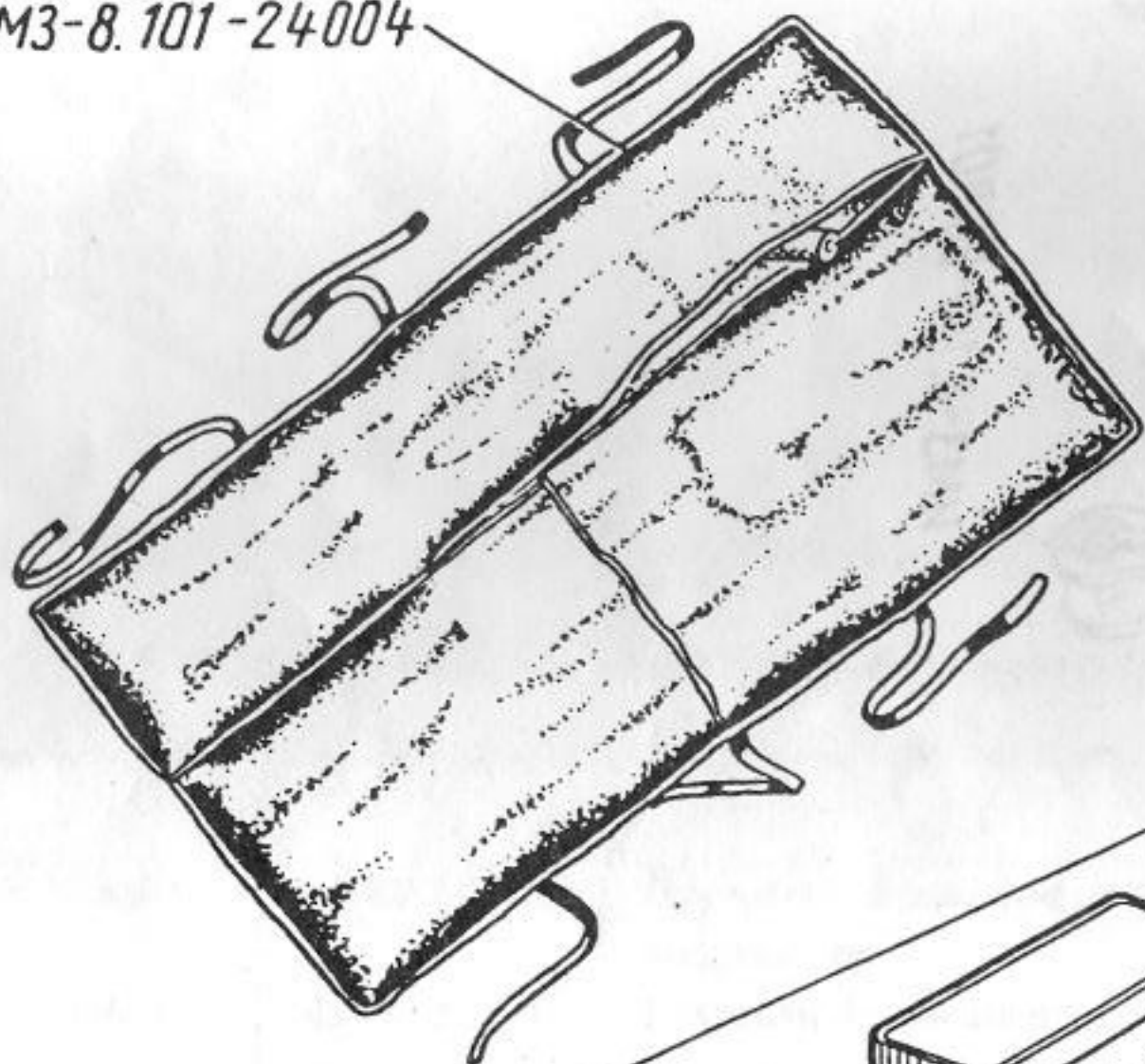
7224171-10

7224170-10



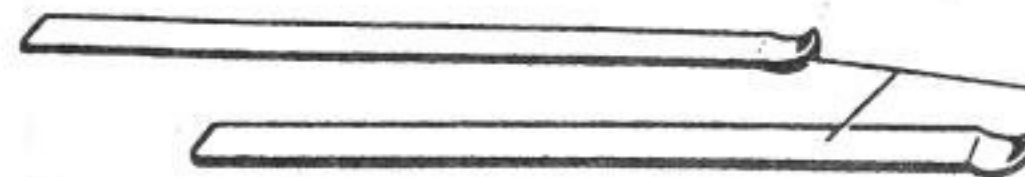
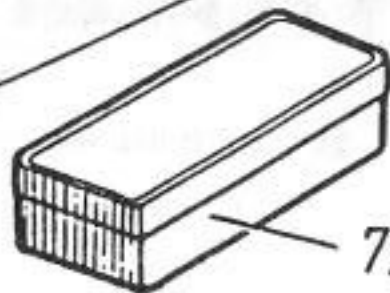
6324001

ИМЗ-8.101-24004



6224010

7224-7



7224122

ИМЗ-8.101-24121

6224120

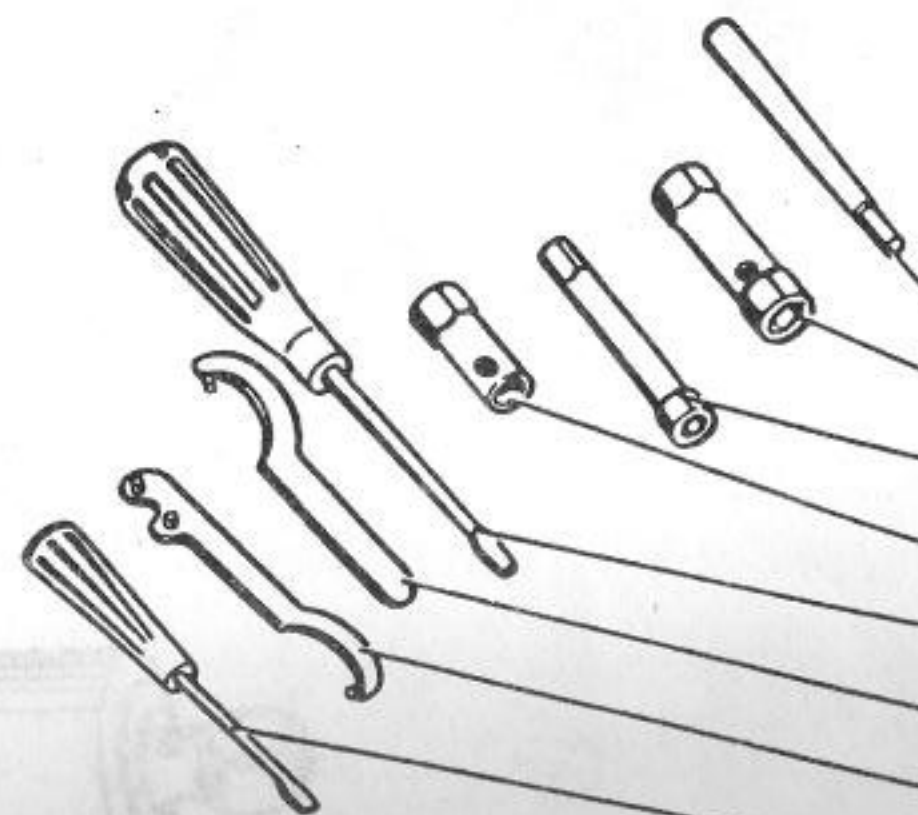
7224106-10

7224125

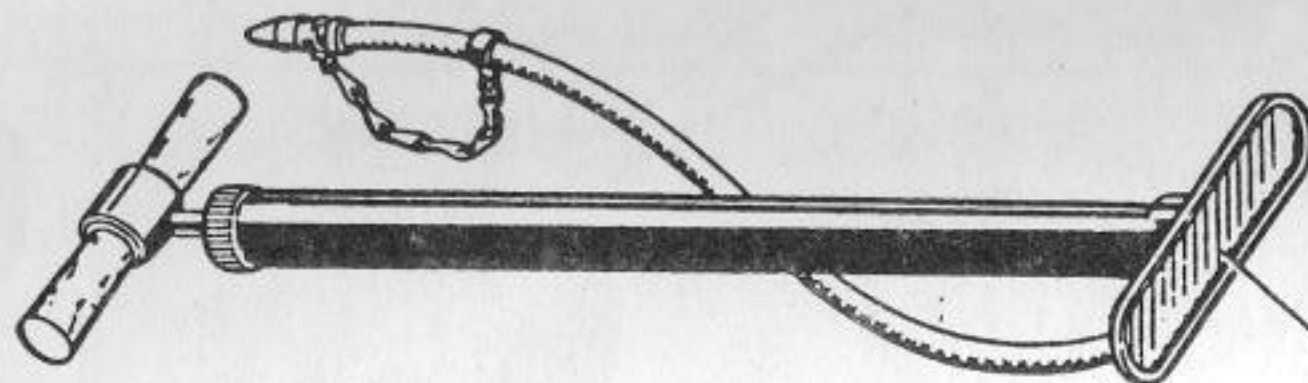
7224115

6324019

7224105



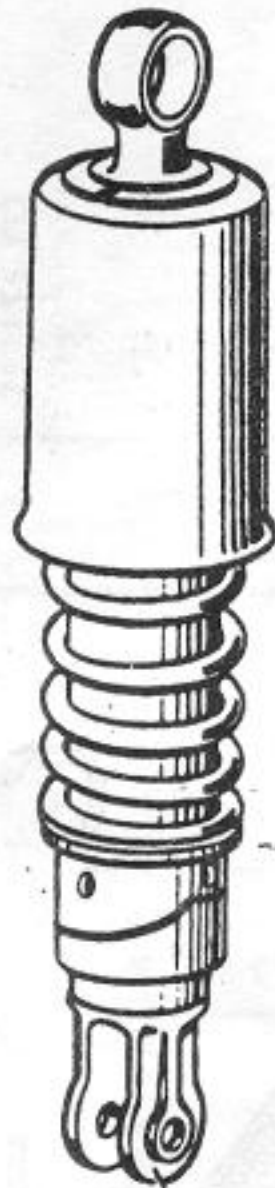
6224008-01



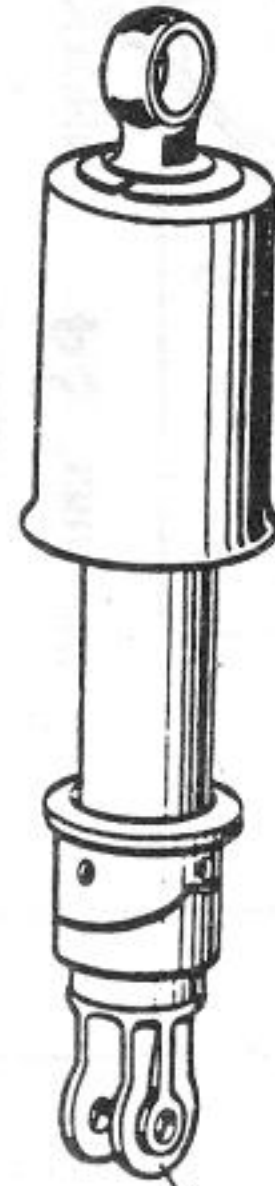
7224143



51



ИМЗ-8.101-26001



ИМЗ-8.152-26004



6326143-02

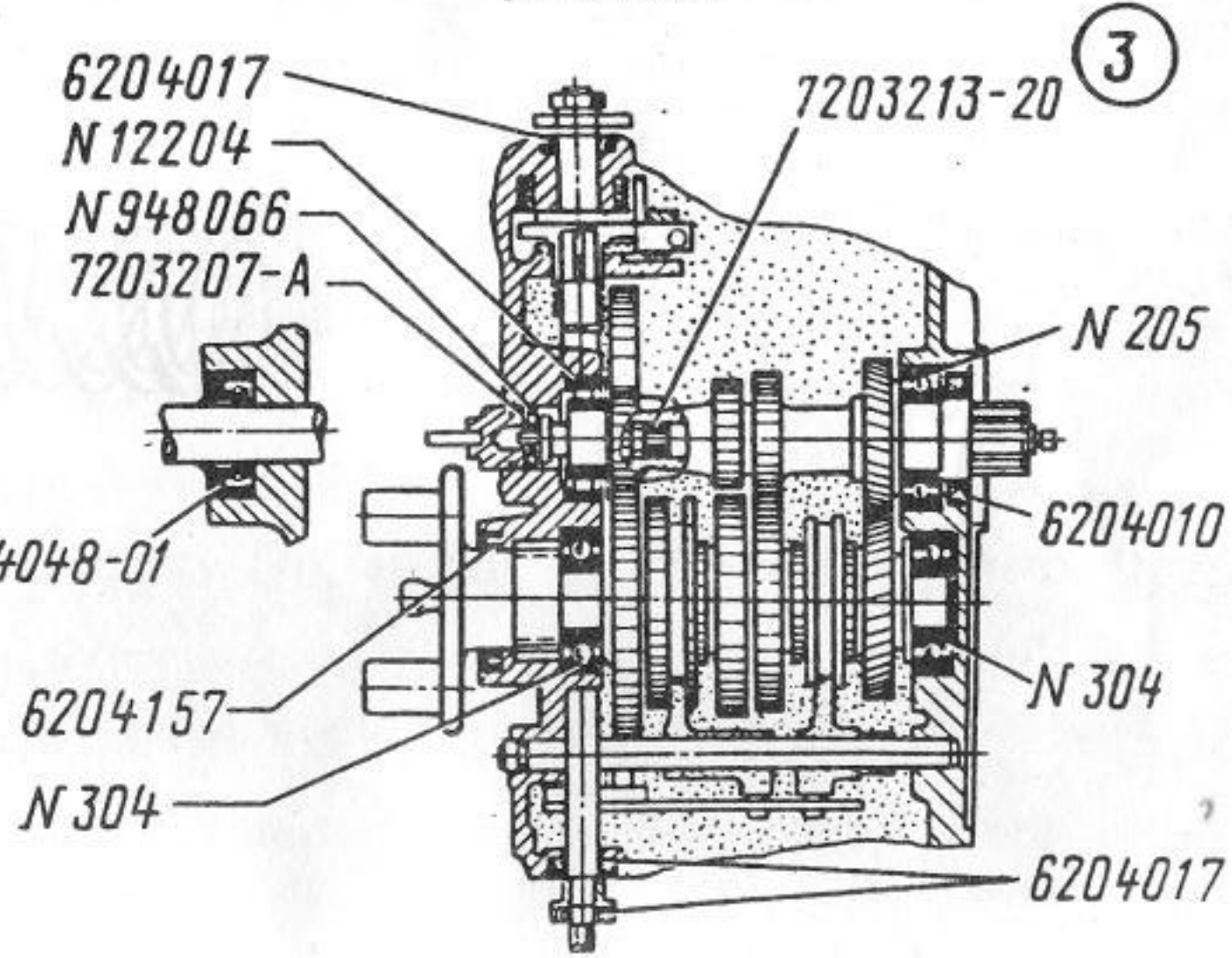
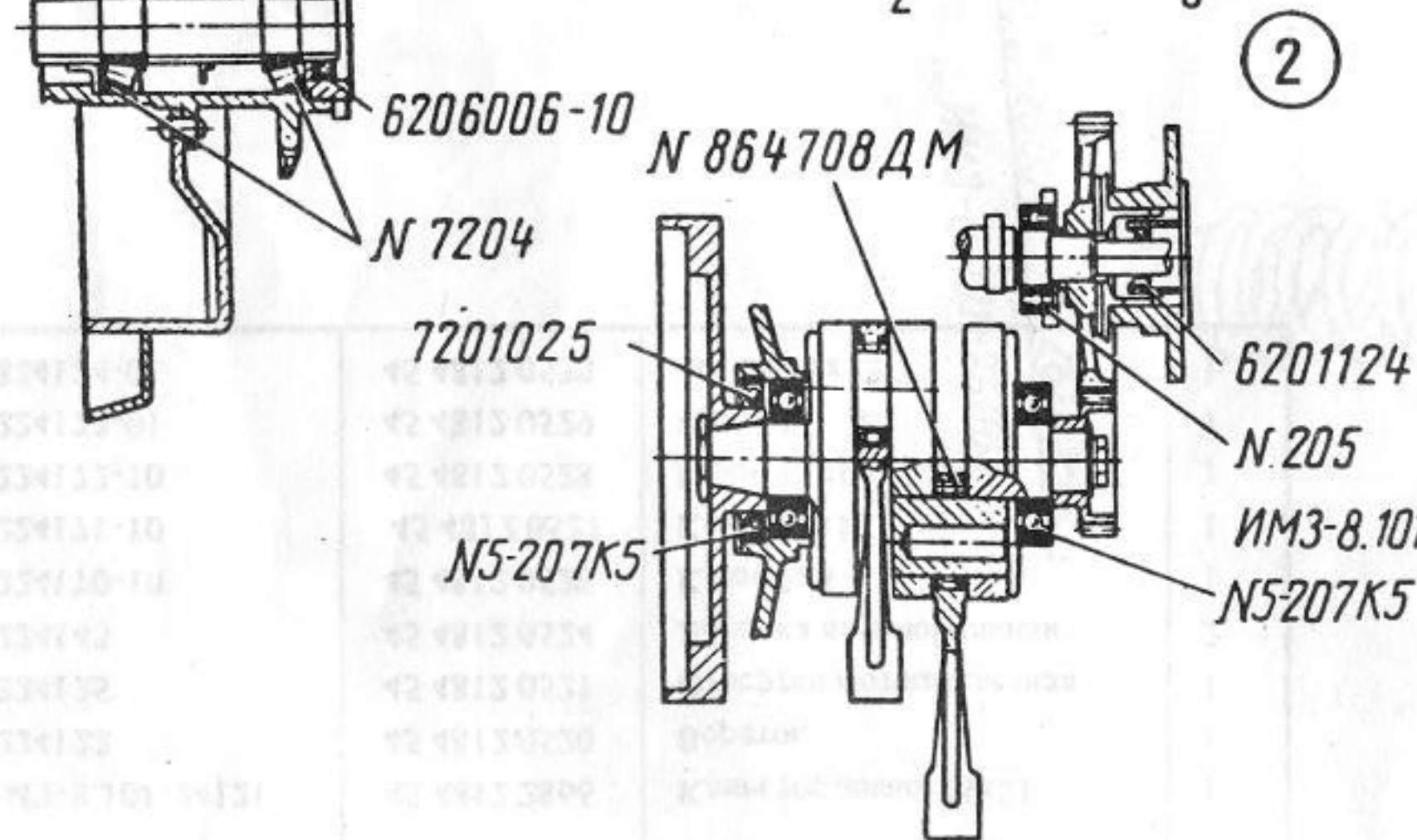
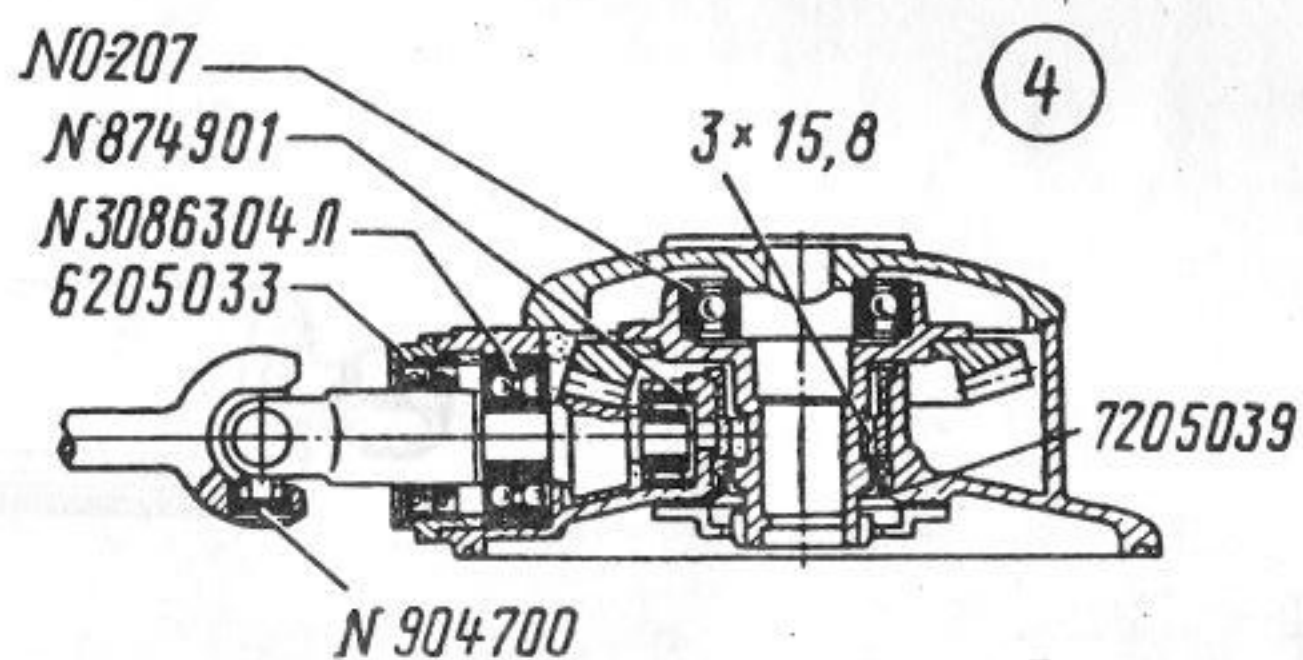
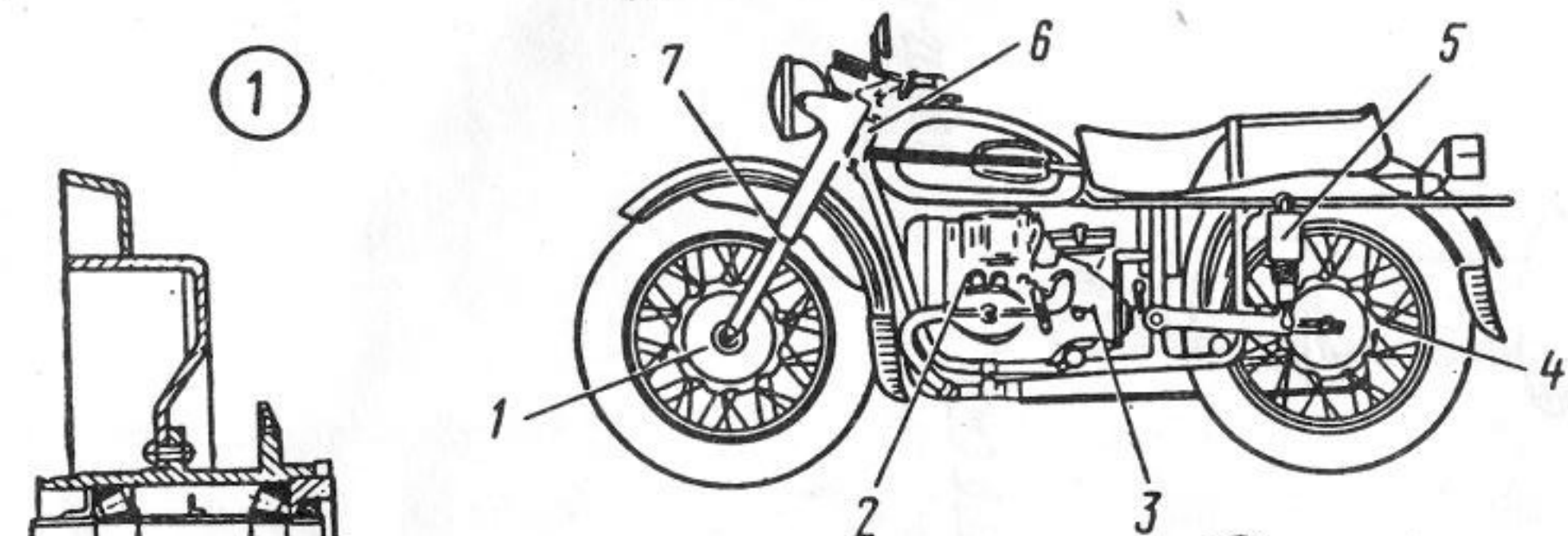
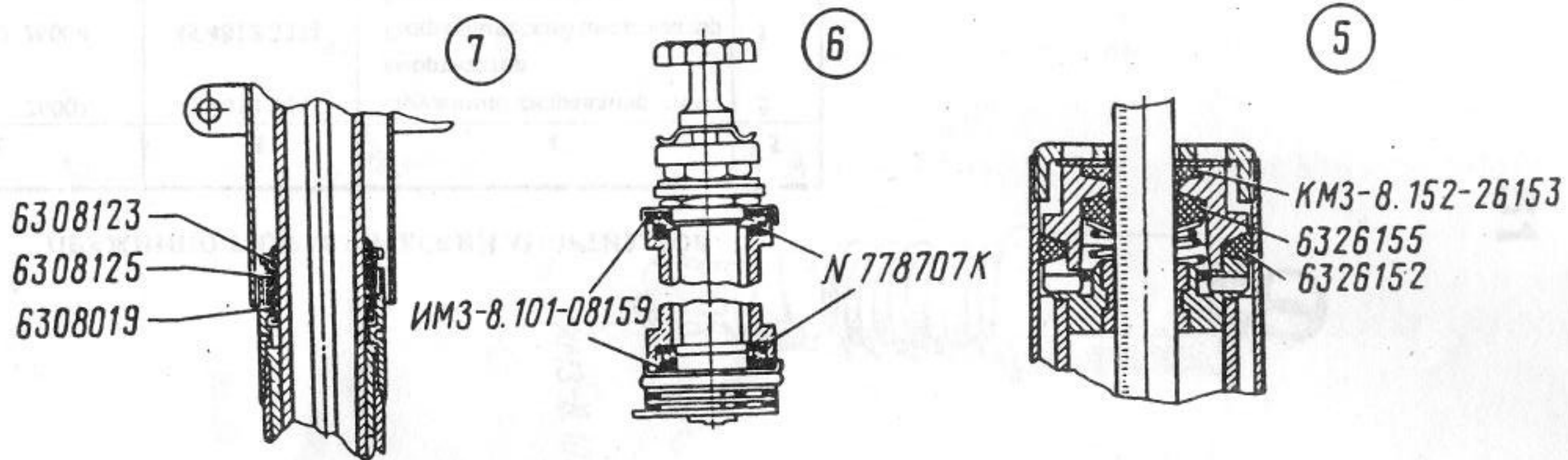
ИМЗ-8.101-26001

1	2	3	4	5
50	ИМЗ-8.101-24121	45 4812 2866	Ключ торцовый 19x21	1
	7224122	45 4812 0520	Вороток	1
	7224125	45 4812 0521	Отвертка мотоциклетная	1
	7224143	45 4812 0524	Лопатка автомобильная	2
	7224170-10	45 4812 0526	Ключ 7x8	1
	7224171-10	45 4812 0527	Ключ 10x12	1
	7224172-10	45 4812 0528	Ключ 13x14	1
	7224173-01	45 4812 0529	Ключ 14x17	1
	7224174-01	45 4812 0530	Ключ 19x22	1

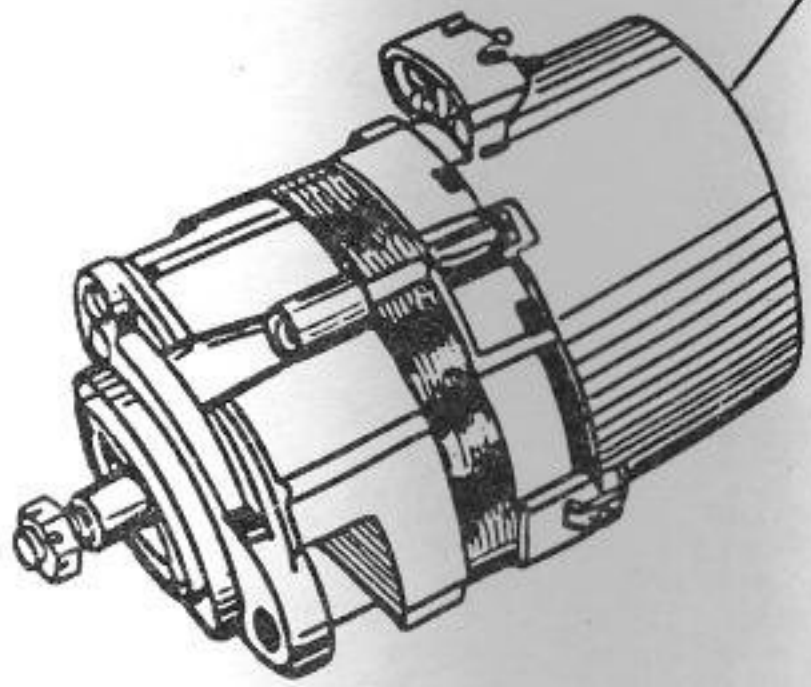
Группа **26** ПРУЖИННО-ГИДРАВЛИЧЕСКИЙ АМОРТИЗАТОР

1	2	3	4	5
51	ИМЗ-8.101-26001	45 4812 2847	Пружинно-гидравлический амортизатор	3
	КМЗ-8.152-26004	45 4812 3371	Гидравлический амортизатор без пружины в сборе	1
	6326143-02	45 4812 3372	Пружина	1

52



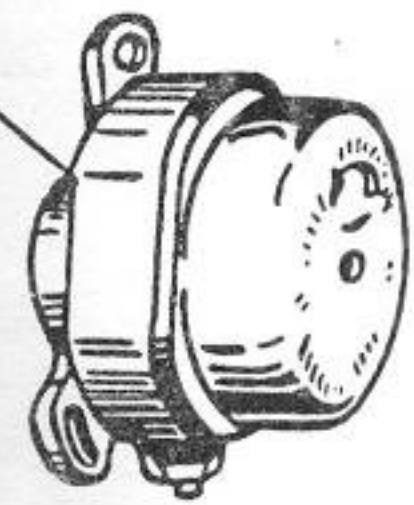
53



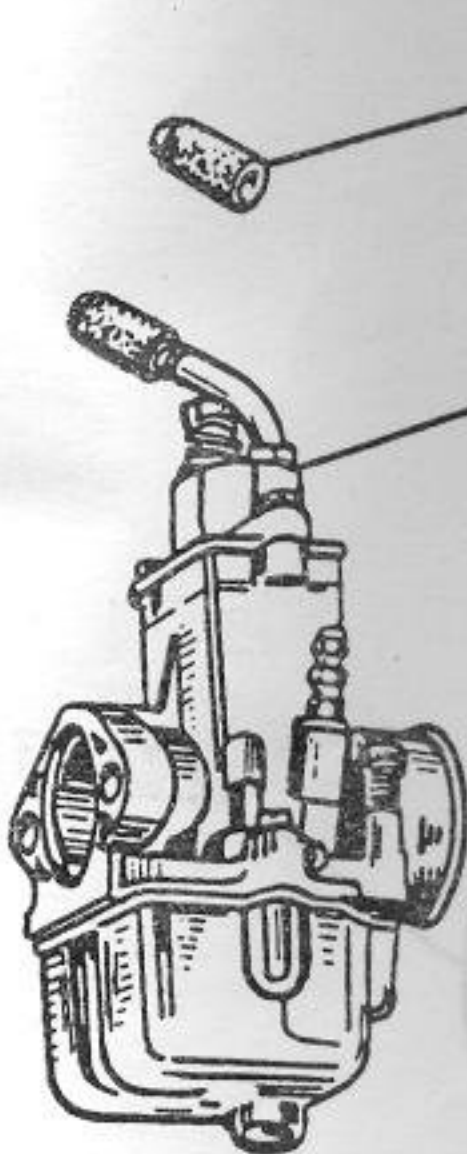
Г424-3701000-02

54

ПМ302А-3706000-01



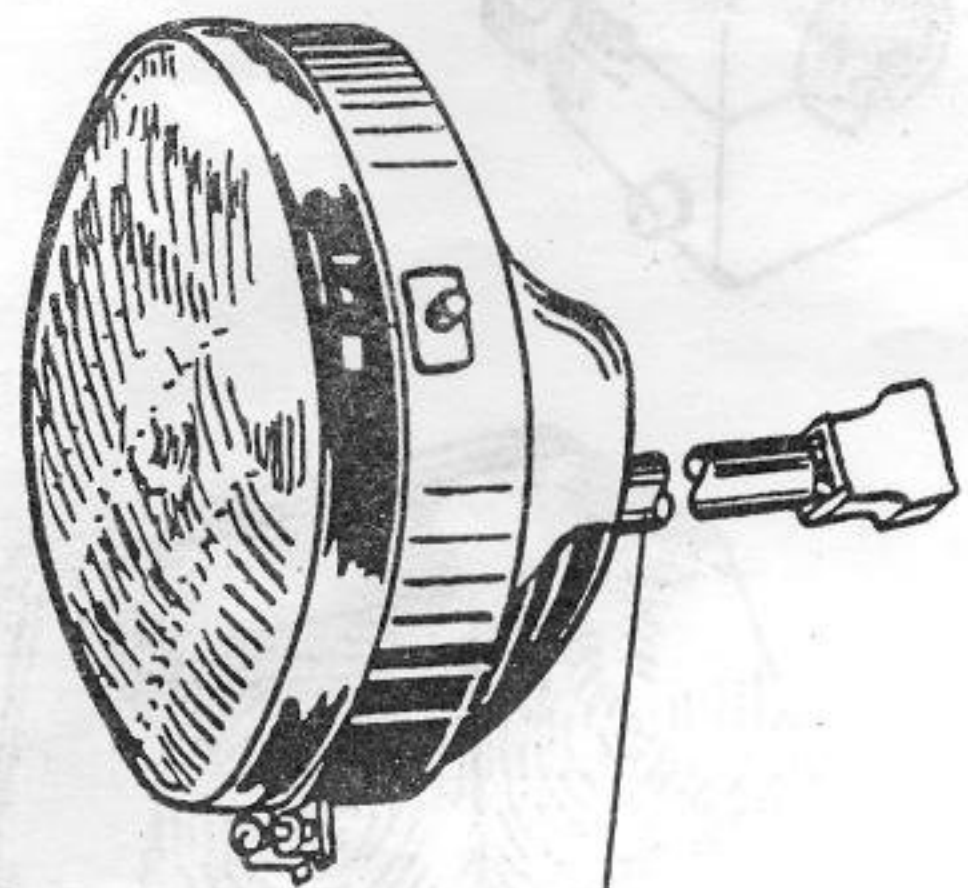
55



К60-1107527

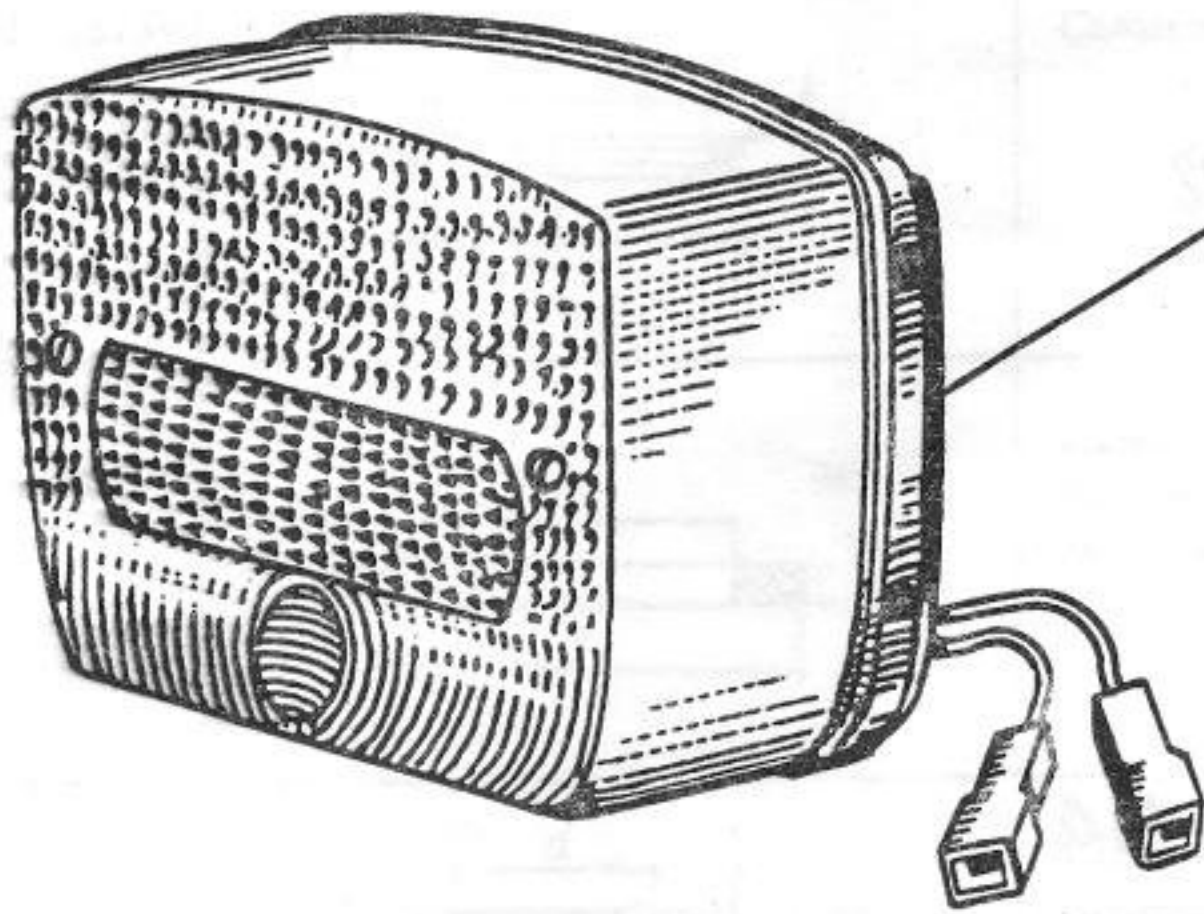
К639Т-1107010

56



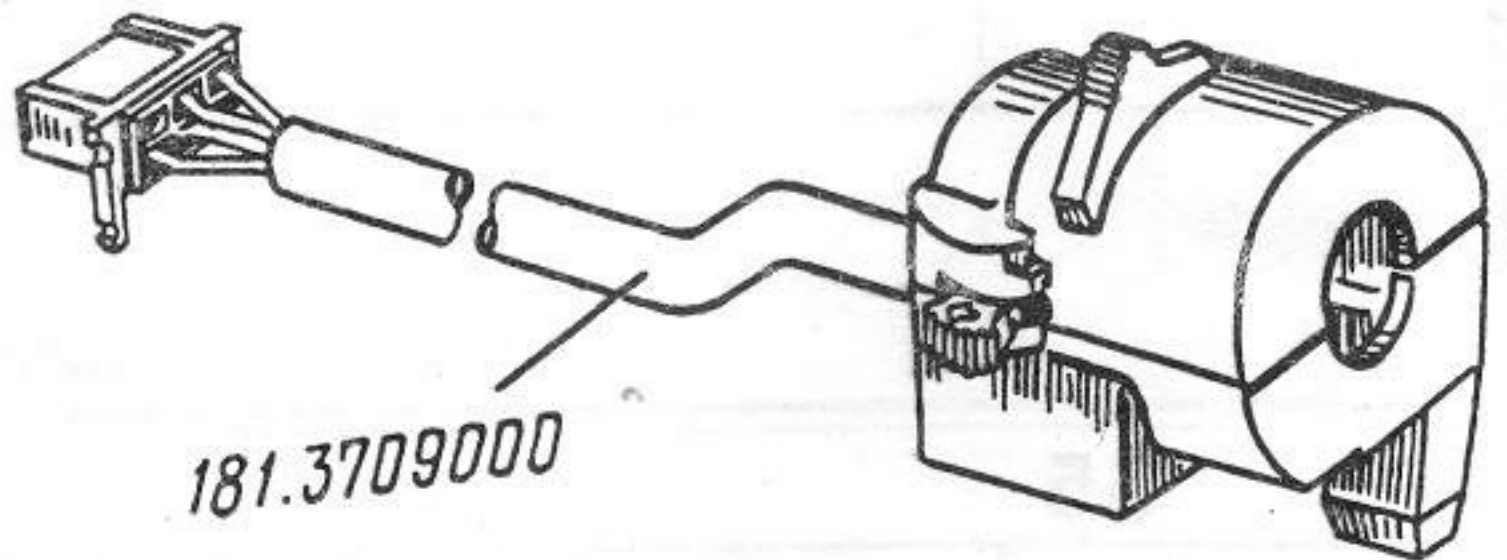
ФГ137-3711010-5

57



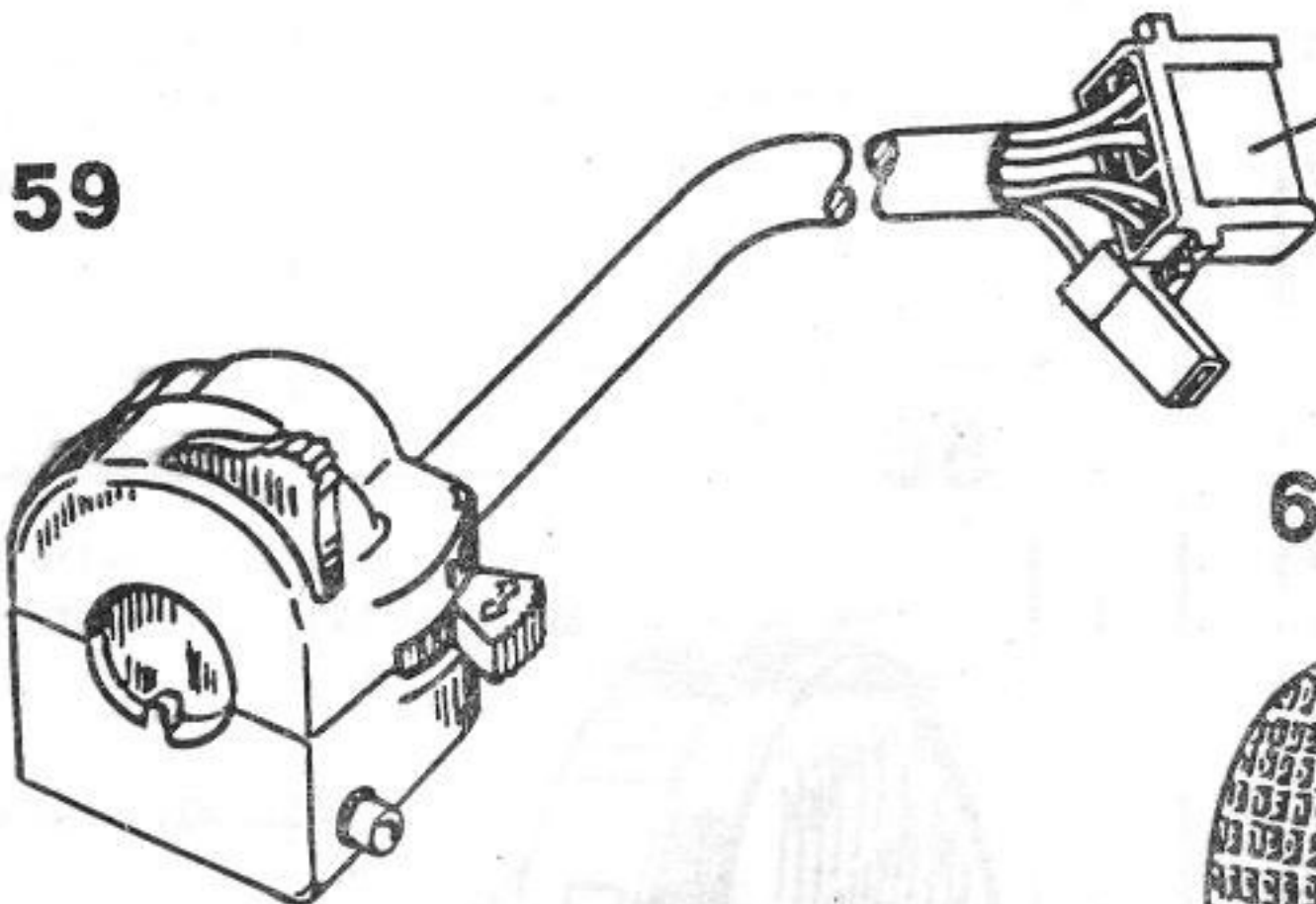
1717.3716010

58



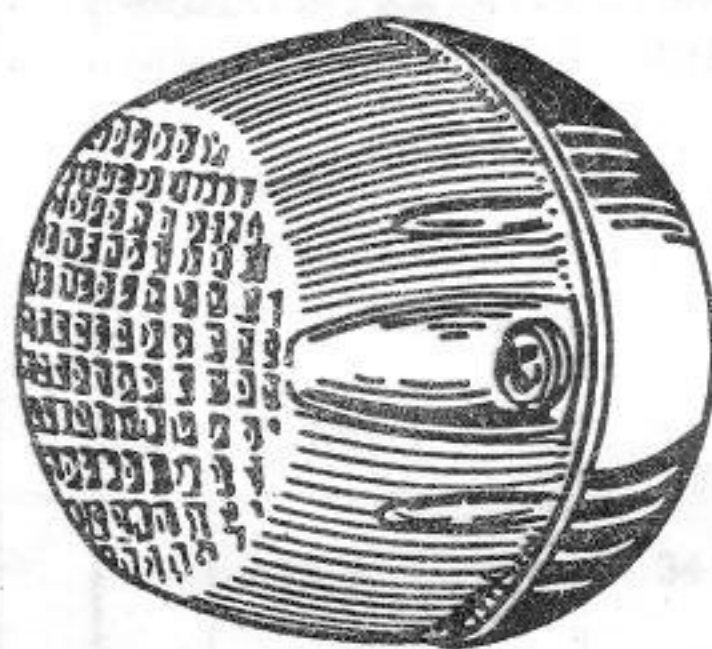
181.3709000

59



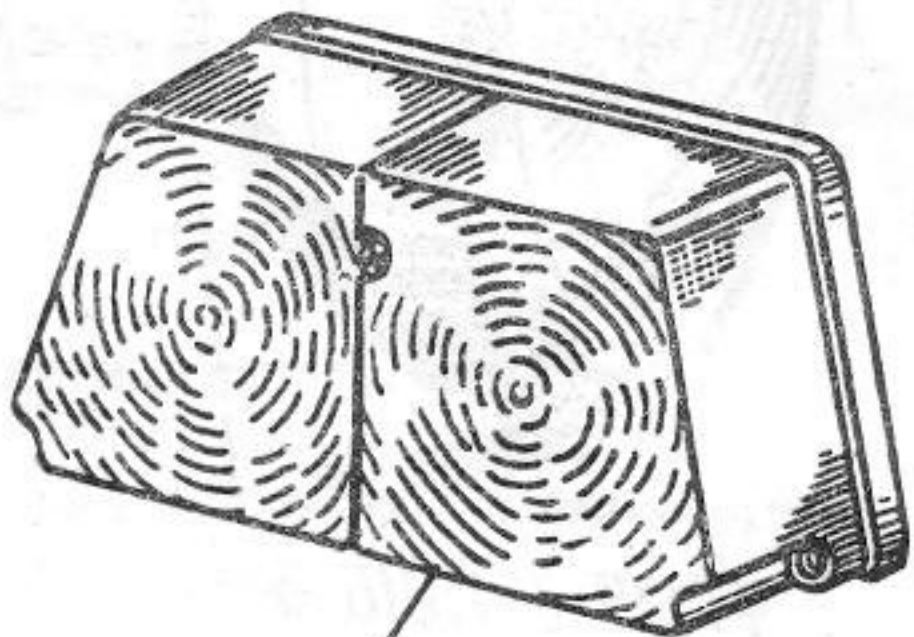
171.3709000

60



1607.3726010-01

61



ПФ232-3726000-В-Т

"Уралвнешторгиздат". Изд. № 2416.
Мотоциклы "Урал" ИМЗ-8.103-10,
ИМЗ-8.103-40, ИМЗ-8.123-10,
ИМЗ-8.107. Каталог деталей
и сборочных единиц.

В. П. т. Зак. 2878. Тир. 3000.

